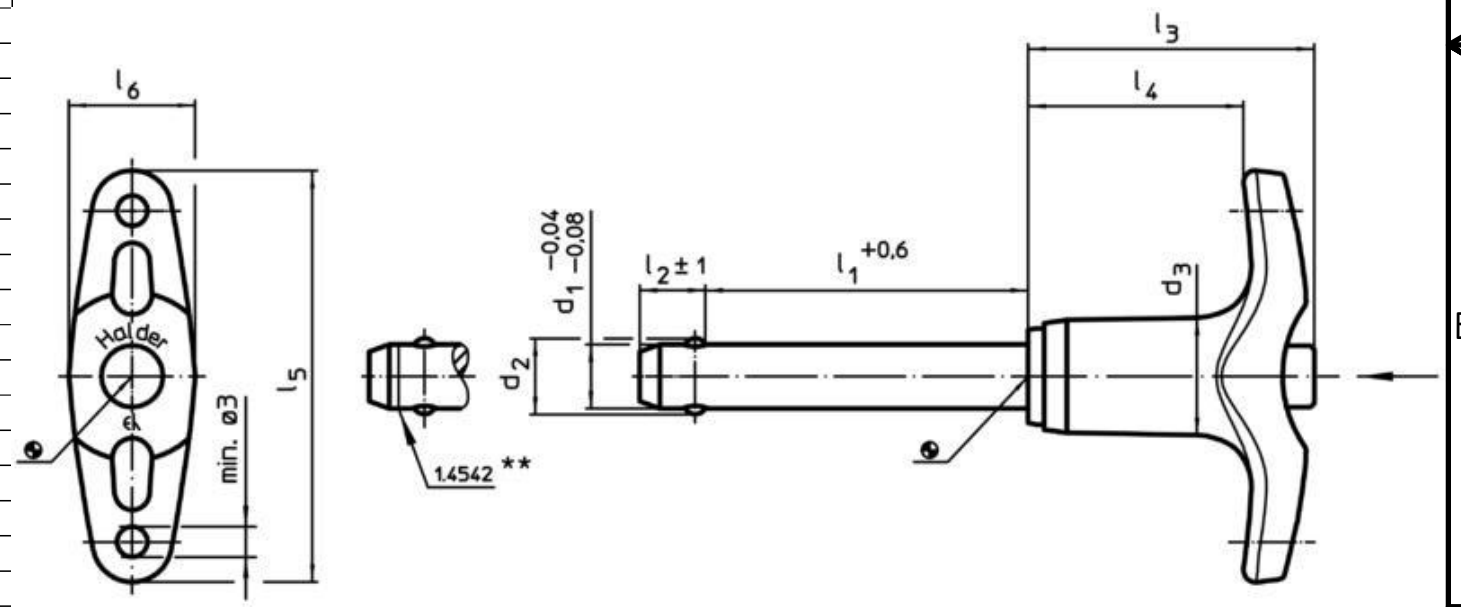
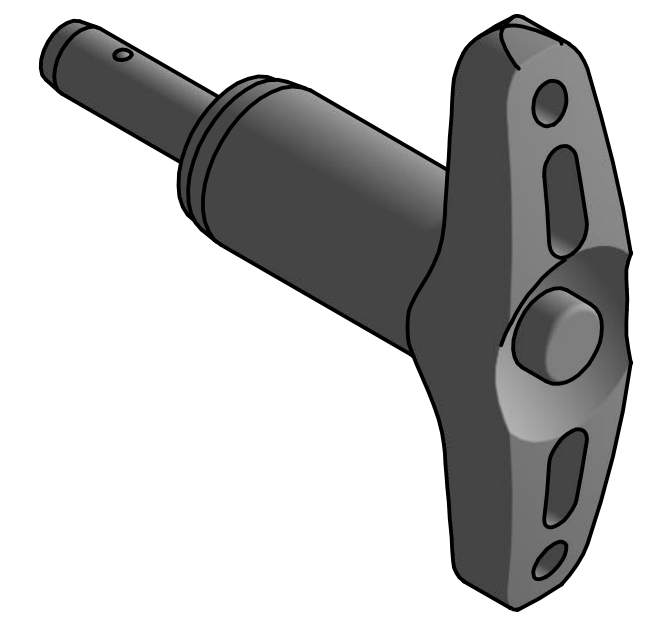


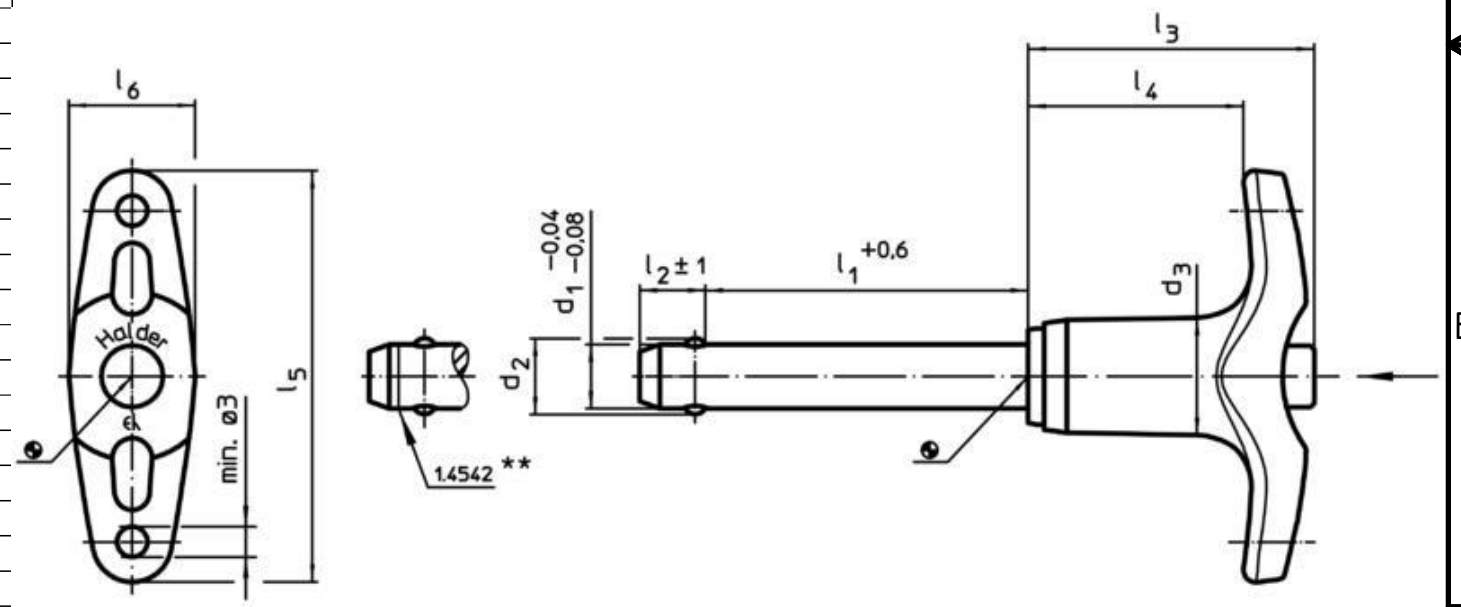
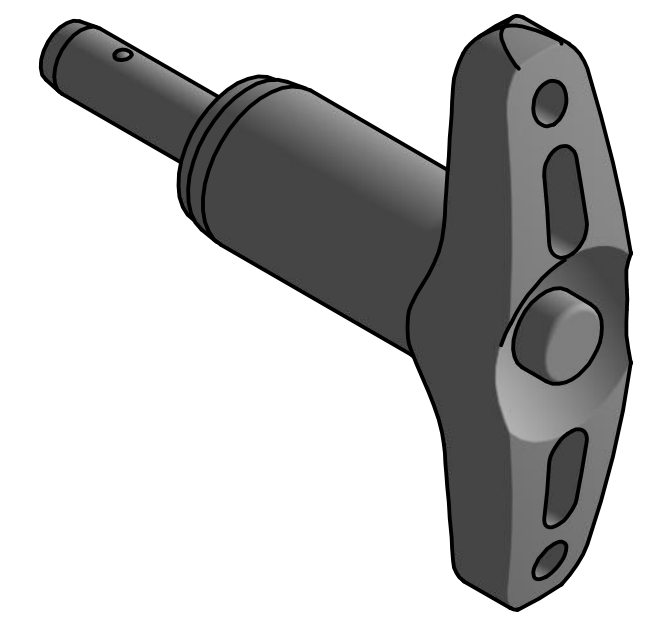
Artikel-Nr. STOXXparts	Abmessungen										Aufnahmebohrung H11 [mm]	Tempbereich		Gewicht [g]	Scherfestigkeit zweischnittig min. [kN]
	d <sub>1</sub> -0,04 -0,08	l <sub>1</sub> +0,6	d <sub>2</sub>	d <sub>3</sub>	l <sub>2</sub> ±1	l <sub>3</sub>	l <sub>4</sub>	l <sub>5</sub>	l <sub>6</sub>	min.		max.			
	[mm]											[°C]			
05000309001	5	10	5,5	11,8	6,0	31,6	24,1	45,2	12,7	5	-30	150	19	24	
05000309002	5	15	5,5	11,8	6,0	31,6	24,1	45,2	12,7	5	-30	150	20	24	
05000309003	5	20	5,5	11,8	6,0	31,6	24,1	45,2	12,7	5	-30	150	20	24	
05000309004	5	25	5,5	11,8	6,0	31,6	24,1	45,2	12,7	5	-30	150	21	24	
05000309005	5	30	5,5	11,8	6,0	31,6	24,1	45,2	12,7	5	-30	150	22	24	
05000309006	5	35	5,5	11,8	6,0	31,6	24,1	45,2	12,7	5	-30	150	24	24	
05000309007	5	40	5,5	11,8	6,0	31,6	24,1	45,2	12,7	5	-30	150	24	24	
05000309008	5	45	5,5	11,8	6,0	31,6	24,1	45,2	12,7	5	-30	150	25	24	
05000309009	5	50	5,5	11,8	6,0	31,6	24,1	45,2	12,7	5	-30	150	26	24	
05000309010	5	60	5,5	11,8	6,0	31,6	24,1	45,2	12,7	5	-30	150	27	24	
05000309011	5	70	5,5	11,8	6,0	31,6	24,1	45,2	12,7	5	-30	150	29	24	
05000309012	5	80	5,5	11,8	6,0	31,6	24,1	45,2	12,7	5	-30	150	30	24	
05000309013	6	10	7,0	11,8	7,0	31,6	24,1	45,2	12,7	6	-30	150	20	35	
05000309014	6	15	7,0	11,8	7,0	31,6	24,1	45,2	12,7	6	-30	150	21	35	
05000309015	6	20	7,0	11,8	7,0	31,6	24,1	45,2	12,7	6	-30	150	22	35	
05000309016	6	25	7,0	11,8	7,0	31,6	24,1	45,2	12,7	6	-30	150	23	35	
05000309017	6	30	7,0	11,8	7,0	31,6	24,1	45,2	12,7	6	-30	150	24	35	
05000309018	6	35	7,0	11,8	7,0	31,6	24,1	45,2	12,7	6	-30	150	25	35	
05000309019	6	40	7,0	11,8	7,0	31,6	24,1	45,2	12,7	6	-30	150	26	35	
05000309020	6	45	7,0	11,8	7,0	31,6	24,1	45,2	12,7	6	-30	150	27	35	
05000309021	6	50	7,0	11,8	7,0	31,6	24,1	45,2	12,7	6	-30	150	28	35	
05000309022	6	60	7,0	11,8	7,0	31,6	24,1	45,2	12,7	6	-30	150	31	35	
05000309023	6	70	7,0	11,8	7,0	31,6	24,1	45,2	12,7	6	-30	150	33	35	
05000309024	6	80	7,0	11,8	7,0	31,6	24,1	45,2	12,7	6	-30	150	35	35	
05000309025	8	10	9,5	14,7	8,2	35,8	26,9	51,5	15,8	8	-30	150	33	63	
05000309026	8	15	9,5	14,7	8,2	35,8	26,9	51,5	15,8	8	-30	150	35	63	
05000309027	8	20	9,5	14,7	8,2	35,8	26,9	51,5	15,8	8	-30	150	37	63	
05000309028	8	25	9,5	14,7	8,2	35,8	26,9	51,5	15,8	8	-30	150	39	63	
05000309029	8	30	9,5	14,7	8,2	35,8	26,9	51,5	15,8	8	-30	150	41	63	
05000309030	8	35	9,5	14,7	8,2	35,8	26,9	51,5	15,8	8	-30	150	43	63	
05000309031	8	40	9,5	14,7	8,2	35,8	26,9	51,5	15,8	8	-30	150	44	63	
05000309032	8	45	9,5	14,7	8,2	35,8	26,9	51,5	15,8	8	-30	150	46	63	
05000309033	8	50	9,5	14,7	8,2	35,8	26,9	51,5	15,8	8	-30	150	48	63	
05000309034	8	60	9,5	14,7	8,2	35,8	26,9	51,5	15,8	8	-30	150	52	63	
05000309035	8	70	9,5	14,7	8,2	35,8	26,9	51,5	15,8	8	-30	150	56	63	
05000309036	8	80	9,5	14,7	8,2	35,8	26,9	51,5	15,8	8	-30	150	60	63	
05000309037	8	90	9,5	14,7	8,2	35,8	26,9	51,5	15,8	8	-30	150	63	63	
05000309038	8	100	9,5	14,7	8,2	35,8	26,9	51,5	15,8	8	-30	150	67	63	
05000309039	10	15	12,0	14,7	9,6	35,8	26,9	51,5	15,8	10	-30	150	40	100	
05000309040	10	20	12,0	14,7	9,6	35,8	26,9	51,5	15,8	10	-30	150	44	100	
05000309041	10	25	12,0	14,7	9,6	35,8	26,9	51,5	15,8	10	-30	150	47	100	
05000309042	10	30	12,0	14,7	9,6	35,8	26,9	51,5	15,8	10	-30	150	49	100	
05000309043	10	35	12,0	14,7	9,6	35,8	26,9	51,5	15,8	10	-30	150	52	100	
05000309044	10	40	12,0	14,7	9,6	35,8	26,9	51,5	15,8	10	-30	150	55	100	
05000309045	10	45	12,0	14,7	9,6	35,8	26,9	51,5	15,8	10	-30	150	58	100	
05000309046	10	50	12,0	14,7	9,6	35,8	26,9	51,5	15,8	10	-30	150	61	100	
05000309047	10	60	12,0	14,7	9,6	35,8	26,9	51,5	15,8	10	-30	150	67	100	
05000309048	10	70	12,0	14,7	9,6	35,8	26,9	51,5	15,8	10	-30	150	73	100	
05000309049	10	80	12,0	14,7	9,6	35,8	26,9	51,5	15,8	10	-30	150	79	100	
05000309050	10	90	12,0	14,7	9,6	35,8	26,9	51,5	15,8	10	-30	150	85	100	
05000309051	10	100	12,0	14,7	9,6	35,8	26,9	51,5	15,8	10	-30	150	91	100	
05000309052	10	110	12,0	14,7	9,6	35,8	26,9	51,5	15,8	10	-30	150	97	100	



Erstfreigabe	11.05.2020	PJ
Rev.	Änderungstext	Änderungsdatum
		Änderungsstamm
		Gen.

<b>STOXX</b> parts		tolerance DIN2768-mk	
... der Normteile			
Gezeichnet	Datum	Name	Kugelsperrbolzen, selbstsichernd, mit T-Griff, Edelstahl, ausscheidungsgehärtet
Kontroll	10.05.2020	Philipp Joos	
Norm			
05000309000		1	
weight N/A		A3	
scale 1:1			

Artikel-Nr. STOXXparts	Abmessungen										Aufnahmebohrung H11 [mm]	Tempbereich		Gewicht [g]	Scherfestigkeit zweischnittig min. [kN]
	d <sub>1</sub> -0,04 -0,08	l <sub>1</sub> +0,6	d <sub>2</sub>	d <sub>3</sub>	l <sub>2</sub> ±1	l <sub>3</sub>	l <sub>4</sub>	l <sub>5</sub>	l <sub>6</sub>	min.		max.			
	[mm]											[°C]			
05000309053	10	120	12,0	14,7	9,6	35,8	26,9	51,5	15,8	10	-30	150	103	100	
05000309054	12	20	14,5	18,2	10,6	35,1	25,3	59,1	20,2	12	-30	150	68	144	
05000309055	12	25	14,5	18,2	10,6	35,1	25,3	59,1	20,2	12	-30	150	73	144	
05000309056	12	30	14,5	18,2	10,6	35,1	25,3	59,1	20,2	12	-30	150	77	144	
05000309057	12	35	14,5	18,2	10,6	35,1	25,3	59,1	20,2	12	-30	150	81	144	
05000309058	12	40	14,5	18,2	10,6	35,1	25,3	59,1	20,2	12	-30	150	86	144	
05000309059	12	45	14,5	18,2	10,6	35,1	25,3	59,1	20,2	12	-30	150	90	144	
05000309060	12	50	14,5	18,2	10,6	35,1	25,3	59,1	20,2	12	-30	150	94	144	
05000309061	12	60	14,5	18,2	10,6	35,1	25,3	59,1	20,2	12	-30	150	103	144	
05000309062	12	70	14,5	18,2	10,6	35,1	25,3	59,1	20,2	12	-30	150	111	144	
05000309063	12	80	14,5	18,2	10,6	35,1	25,3	59,1	20,2	12	-30	150	119	144	
05000309064	12	90	14,5	18,2	10,6	35,1	25,3	59,1	20,2	12	-30	150	127	144	
05000309065	12	100	14,5	18,2	10,6	35,1	25,3	59,1	20,2	12	-30	150	136	144	
05000309066	12	110	14,5	18,2	10,6	35,1	25,3	59,1	20,2	12	-30	150	144	144	
05000309067	12	120	14,5	18,2	10,6	35,1	25,3	59,1	20,2	12	-30	150	153	144	
05000309068	16	30	19,0	23,4	14,0	42,2	29,8	74,8	24,7	16	-30	150	150	257	
05000309069	16	35	19,0	23,4	14,0	42,2	29,8	74,8	24,7	16	-30	150	157	257	
05000309070	16	40	19,0	23,4	14,0	42,2	29,8	74,8	24,7	16	-30	150	165	257	
05000309071	16	45	19,0	23,4	14,0	42,2	29,8	74,8	24,7	16	-30	150	173	257	
05000309072	16	50	19,0	23,4	14,0	42,2	29,8	74,8	24,7	16	-30	150	180	257	
05000309073	16	60	19,0	23,4	14,0	42,2	29,8	74,8	24,7	16	-30	150	196	257	
05000309074	16	70	19,0	23,4	14,0	42,2	29,8	74,8	24,7	16	-30	150	211	257	
05000309075	16	80	19,0	23,4	14,0	42,2	29,8	74,8	24,7	16	-30	150	226	257	
05000309076	16	90	19,0	23,4	14,0	42,2	29,8	74,8	24,7	16	-30	150	242	257	
05000309077	16	100	19,0	23,4	14,0	42,2	29,8	74,8	24,7	16	-30	150	257	257	
05000309078	16	110	19,0	23,4	14,0	42,2	29,8	74,8	24,7	16	-30	150	272	257	
05000309079	16	120	19,0	23,4	14,0	42,2	29,8	74,8	24,7	16	-30	150	288	257	
05000309080	16	130	19,0	23,4	14,0	42,2	29,8	74,8	24,7	16	-30	150	303	257	
05000309081	16	140	19,0	23,4	14,0	42,2	29,8	74,8	24,7	16	-30	150	319	257	
05000309082	16	150	19,0	23,4	14,0	42,2	29,8	74,8	24,7	16	-30	150	334	257	
05000309083	20	50	24,8	23,4	17,0	43,1	29,8	74,8	24,7	20	-30	150	241	403	
05000309084	20	60	24,8	23,4	17,0	43,1	29,8	74,8	24,7	20	-30	150	265	403	
05000309085	20	70	24,8	23,4	17,0	43,1	29,8	74,8	24,7	20	-30	150	289	403	
05000309086	20	80	24,8	23,4	17,0	43,1	29,8	74,8	24,7	20	-30	150	313	403	
05000309087	20	90	24,8	23,4	17,0	43,1	29,8	74,8	24,7	20	-30	150	337	403	
05000309088	20	100	24,8	23,4	17,0	43,1	29,8	74,8	24,7	20	-30	150	361	403	
05000309089	20	110	24,8	23,4	17,0	43,1	29,8	74,8	24,7	20	-30	150	385	403	
05000309090	20	120	24,8	23,4	17,0	43,1	29,8	74,8	24,7	20	-30	150	409	403	
05000309091	20	130	24,8	23,4	17,0	43,1	29,8	74,8	24,7	20	-30	150	433	403	
05000309092	20	140	24,8	23,4	17,0	43,1	29,8	74,8	24,7	20	-30	150	457	403	
05000309093	20	150	24,8	23,4	17,0	43,1	29,8	74,8	24,7	20	-30	150	481	403	
05000309094	25	50	31,0	30,4	22,0	54,8	37,5	88,7	33,2	25	-30	150	447	631	
05000309095	25	60	31,0	30,4	22,0	54,8	37,5	88,7	33,2	25	-30	150	484	631	
05000309096	25	70	31,0	30,4	22,0	54,8	37,5	88,7	33,2	25	-30	150	522	631	
05000309097	25	80	31,0	30,4	22,0	54,8	37,5	88,7	33,2	25	-30	150	560	631	
05000309098	25	90	31,0	30,4	22,0	54,8	37,5	88,7	33,2	25	-30	150	598	631	
05000309099	25	100	31,0	30,4	22,0	54,8	37,5	88,7	33,2	25	-30	150	636	631	
05000309100	25	110	31,0	30,4	22,0	54,8	37,5	88,7	33,2	25	-30	150	674	631	
05000309101	25	120	31,0	30,4	22,0	54,8	37,5	88,7	33,2	25	-30	150	712	631	
05000309102	25	130	31,0	30,4	22,0	54,8	37,5	88,7	33,2	25	-30	150	750	631	
05000309103	25	140	31,0	30,4	22,0	54,8	37,5	88,7	33,2	25	-30	150	788	631	
05000309104	25	150	31,0	30,4	22,0	54,8	37,5	88,7	33,2	25	-30	150	825	631	



Rev.	Änderungstext	Änderungsdatum	Änderungsstamm	Gen.
	Erstfreigabe	11.05.2020		PJ

<b>STOXX</b> parts		tolerance DIN2768-mk	
... der Normteile			
Gezeichnet	Datum	Name	Kugelsperrbolzen, selbstsichernd, mit T-Griff, Edelstahl, ausscheidungsgehärtet
Kontroll	10.05.2020	Philipp Joos	
Norm			
		05000309000	
		2	
		A3	
weight N/A		scale 1:1	