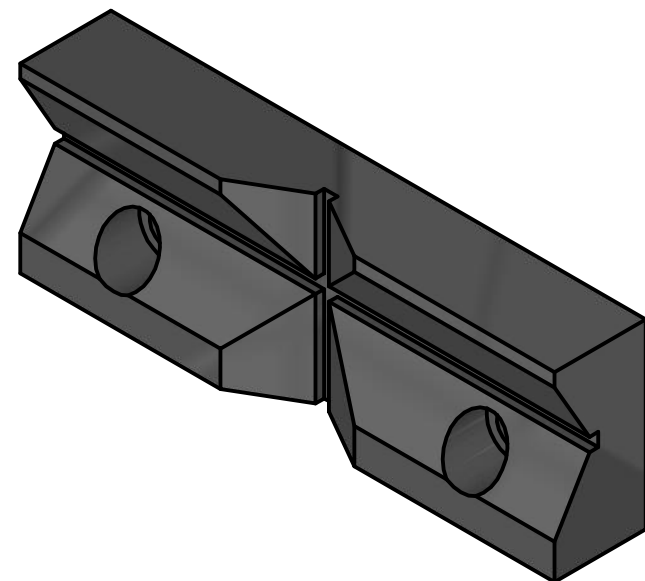
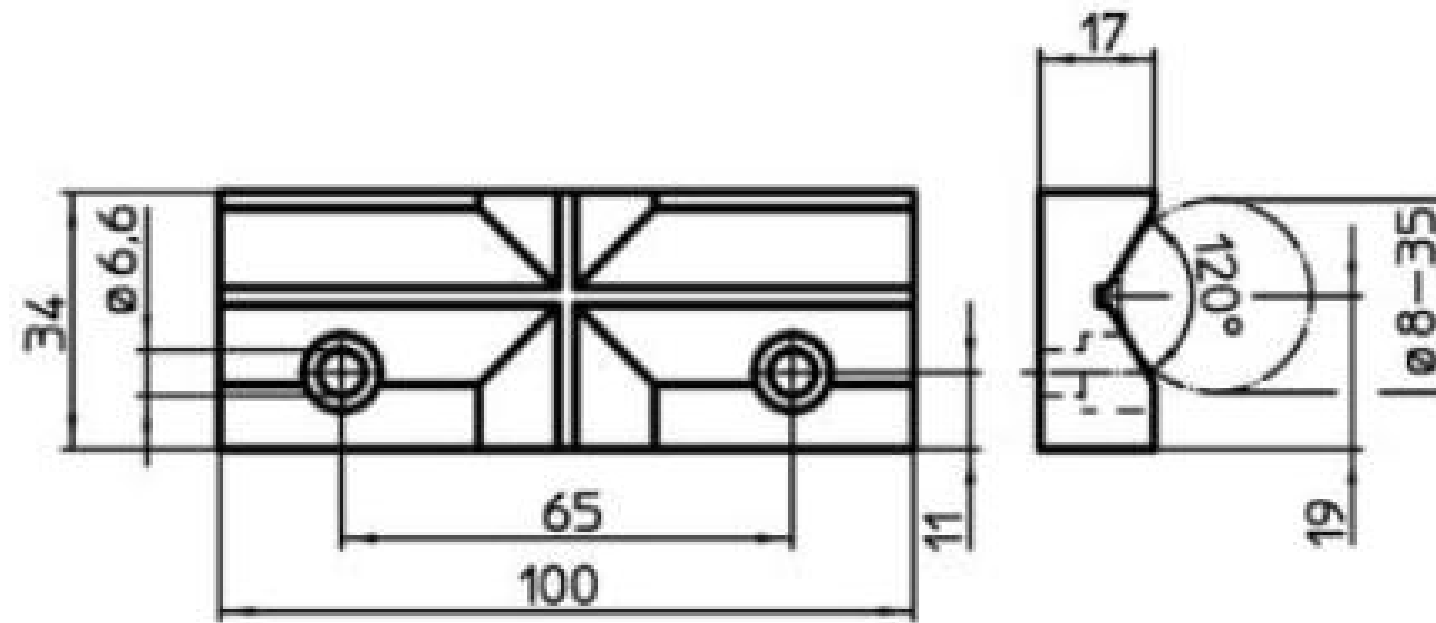


Artikel-Nr. SToxxparts	Nennmaß	Gewicht
	[mm]	[g]
17000175001	100	340



Für Artikel- Nr. SToxxparts 17000171001 Spannstock, bewegliche Backe und
 Artikel- Nr. SToxxparts 17000172001 Spannstock, feste Backe
 For article- no. SToxxparts 17000171001 vise, movable jaw and article- no. SToxxparts
 17000172001 vise, fixed jaw

SToxx parts		tolerance DIN2768-mk	
...der Normteiler			
	Datum	Name	Standardbacken, für Spannstöcke, Prismenbacke aus Einsatzstahl, einsatzgehärtet
Gezeichnet	12.05.2020	Philipp Joos	
Kontrolliert	12.05.2020		
	Norm		
			17000175001
			1
			A3
Status	Änderungen	Datum	Name
weight N/A			scale 1:1

Erstfreigabe	13.05.2020		PJ
Rev.	Änderungstext	Änderungsdatum	Änderungsstamm
			Gen.