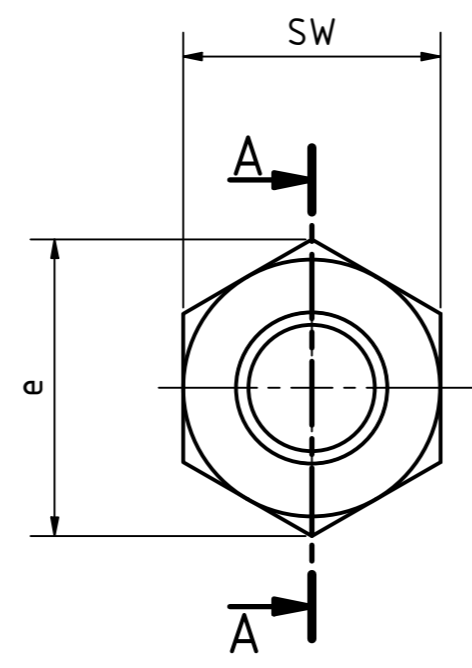
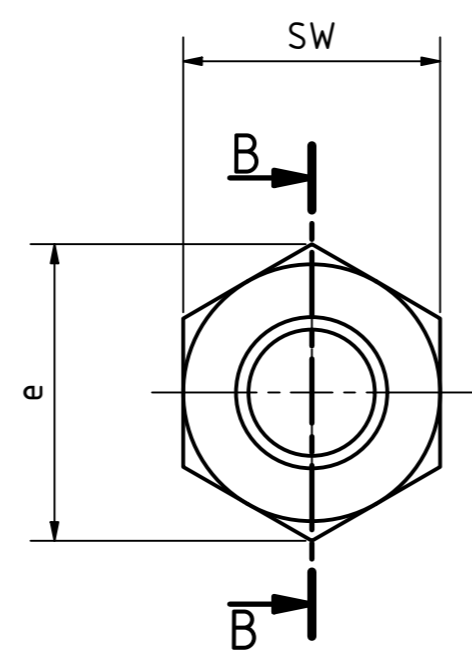
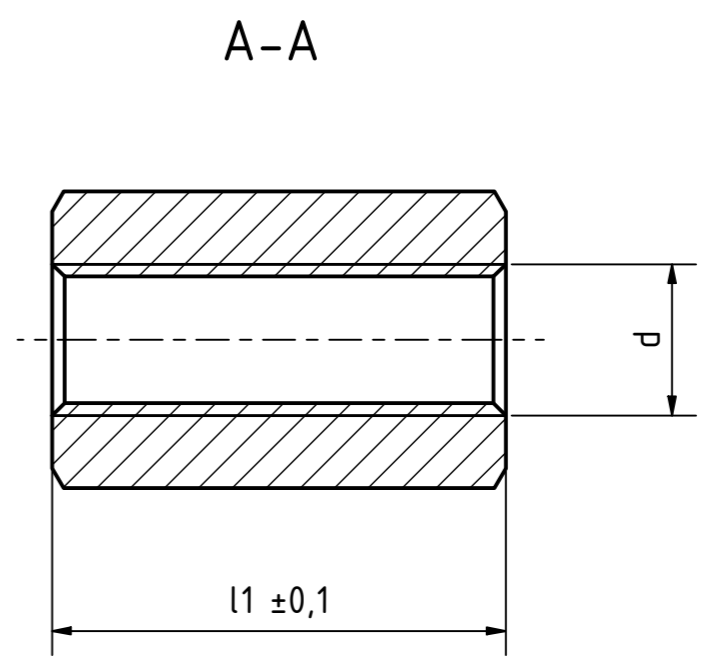


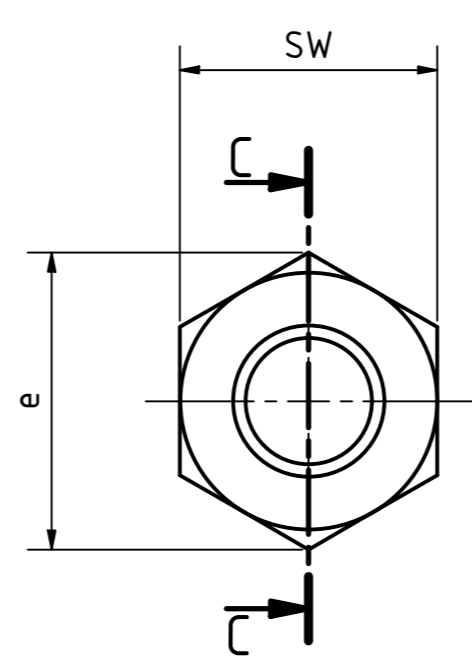
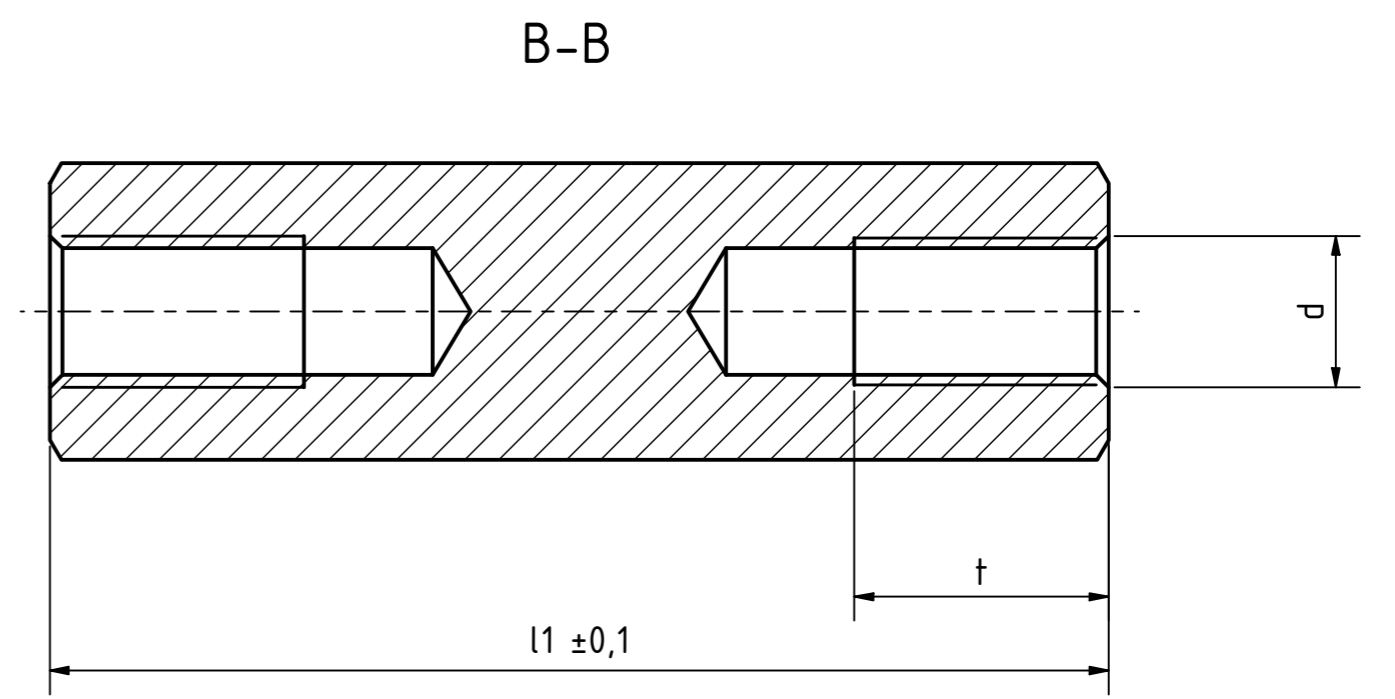
Artikel-Nr. SToxxparts	Form	d mm	l1 mm	e mm	SW mm	t min. mm	l2 mm
01000344001	B (Innengewinde und Gewindezapfen)	M10	100	19.5	17	16	16
01000344002	B (Innengewinde und Gewindezapfen)	M10	25	19.5	17	16	16
01000344003	B (Innengewinde und Gewindezapfen)	M10	30	19.5	17	16	16
01000344004	B (Innengewinde und Gewindezapfen)	M10	35	19.5	17	16	16
01000344005	B (Innengewinde und Gewindezapfen)	M10	40	19.5	17	16	16
01000344006	B (Innengewinde und Gewindezapfen)	M10	45	19.5	17	16	16
01000344007	B (Innengewinde und Gewindezapfen)	M10	50	19.5	17	16	16
01000344008	B (Innengewinde und Gewindezapfen)	M10	60	19.5	17	16	16
01000344009	B (Innengewinde und Gewindezapfen)	M10	70	19.5	17	16	16
01000344010	B (Innengewinde und Gewindezapfen)	M10	80	19.5	17	16	16
01000344011	B (Innengewinde und Gewindezapfen)	M4	10	8	7	6	8
01000344012	B (Innengewinde und Gewindezapfen)	M4	12	8	7	7	8
01000344013	B (Innengewinde und Gewindezapfen)	M4	15	8	7	9	8
01000344014	B (Innengewinde und Gewindezapfen)	M4	20	8	7	9	8
01000344015	B (Innengewinde und Gewindezapfen)	M4	25	8	7	9	8
01000344016	B (Innengewinde und Gewindezapfen)	M4	30	8	7	9	8
01000344017	B (Innengewinde und Gewindezapfen)	M4	35	8	7	9	8
01000344018	B (Innengewinde und Gewindezapfen)	M4	40	8	7	9	8
01000344019	B (Innengewinde und Gewindezapfen)	M4	45	8	7	9	8
01000344020	B (Innengewinde und Gewindezapfen)	M4	50	8	7	9	8
01000344021	B (Innengewinde und Gewindezapfen)	M4	60	8	7	9	8
01000344022	B (Innengewinde und Gewindezapfen)	M4	70	8	7	9	8
01000344023	B (Innengewinde und Gewindezapfen)	M4	80	8	7	9	8
01000344024	B (Innengewinde und Gewindezapfen)	M5	12	9.2	8	7	8
01000344025	B (Innengewinde und Gewindezapfen)	M5	15	9.2	8	10	8
01000344026	B (Innengewinde und Gewindezapfen)	M5	20	9.2	8	10	8
01000344027	B (Innengewinde und Gewindezapfen)	M5	25	9.2	8	10	8
01000344028	B (Innengewinde und Gewindezapfen)	M5	30	9.2	8	10	8
01000344029	B (Innengewinde und Gewindezapfen)	M5	35	9.2	8	10	8
01000344030	B (Innengewinde und Gewindezapfen)	M5	40	9.2	8	10	8
01000344031	B (Innengewinde und Gewindezapfen)	M5	45	9.2	8	10	8
01000344032	B (Innengewinde und Gewindezapfen)	M5	50	9.2	8	10	8
01000344033	B (Innengewinde und Gewindezapfen)	M5	60	9.2	8	10	8
01000344034	B (Innengewinde und Gewindezapfen)	M5	70	9.2	8	10	8
01000344035	B (Innengewinde und Gewindezapfen)	M5	80	9.2	8	10	8
01000344036	B (Innengewinde und Gewindezapfen)	M6	15	11.5	10	10	10
01000344037	B (Innengewinde und Gewindezapfen)	M6	20	11.5	10	12	10
01000344038	B (Innengewinde und Gewindezapfen)	M6	25	11.5	10	12	10
01000344039	B (Innengewinde und Gewindezapfen)	M6	30	11.5	10	12	10
01000344040	B (Innengewinde und Gewindezapfen)	M6	35	11.5	10	12	10
01000344041	B (Innengewinde und Gewindezapfen)	M6	40	11.5	10	12	10
01000344042	B (Innengewinde und Gewindezapfen)	M6	45	11.5	10	12	10
01000344043	B (Innengewinde und Gewindezapfen)	M6	50	11.5	10	12	10
01000344044	B (Innengewinde und Gewindezapfen)	M6	60	11.5	10	12	10
01000344045	B (Innengewinde und Gewindezapfen)	M6	70	11.5	10	12	10
01000344046	B (Innengewinde und Gewindezapfen)	M6	80	11.5	10	12	10
01000344047	B (Innengewinde und Gewindezapfen)	M8	20	15	13	14	14
01000344048	B (Innengewinde und Gewindezapfen)	M8	25	15	13	14	14
01000344049	B (Innengewinde und Gewindezapfen)	M8	30	15	13	14	14
01000344050	B (Innengewinde und Gewindezapfen)	M8	35	15	13	14	14
01000344051	B (Innengewinde und Gewindezapfen)	M8	40	15	13	14	14
01000344052	B (Innengewinde und Gewindezapfen)	M8	45	15	13	14	14
01000344053	B (Innengewinde und Gewindezapfen)	M8	50	15	13	14	14
01000344054	B (Innengewinde und Gewindezapfen)	M8	60	15	13	14	14
01000344055	B (Innengewinde und Gewindezapfen)	M8	70	15	13	14	14
01000344056	B (Innengewinde und Gewindezapfen)	M8	80	15	13	14	14
01000344057	A (Innengewinde)	M10	100	19.5	17	16	-



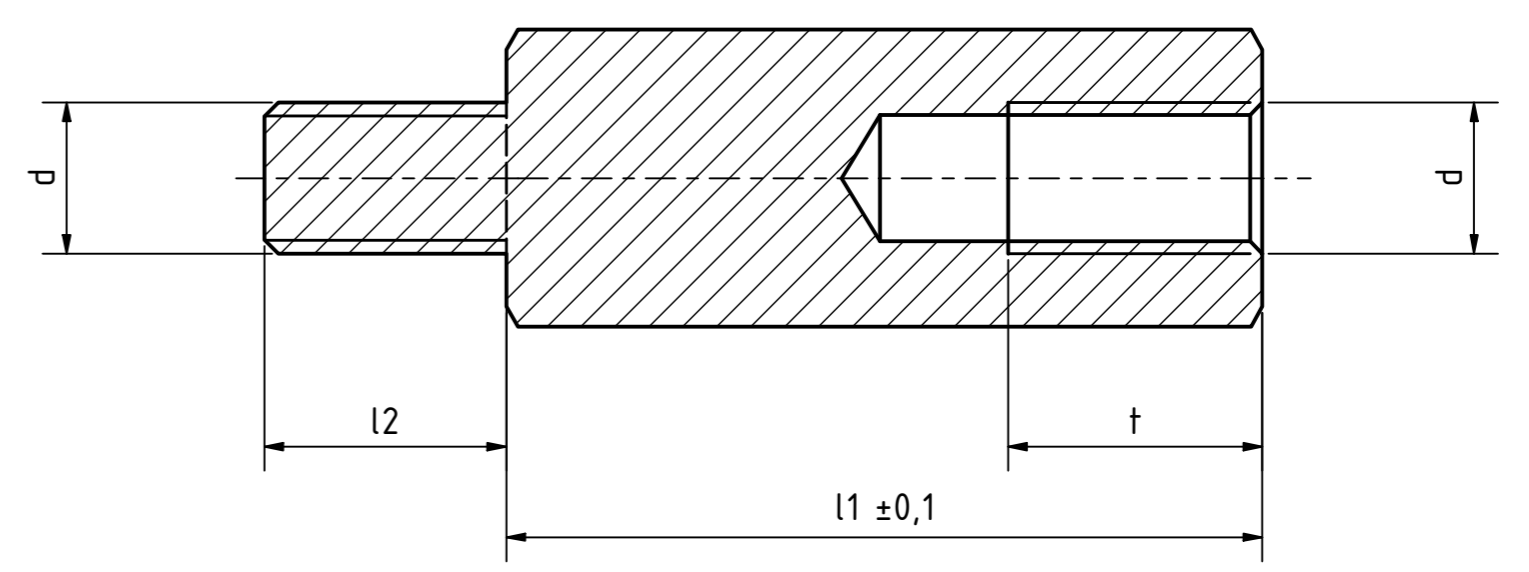
Form A



Form B



C-C

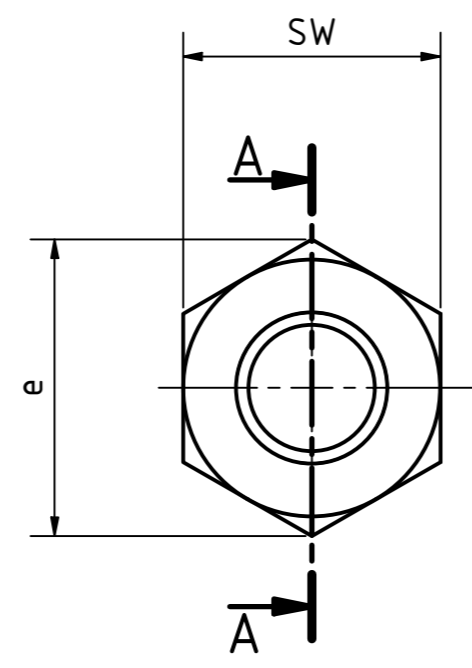


SToxxparts ... der Normteile		tolerance DIN2768-mk	
Gezeichnet	26.10.2020	Name	Dennis Bruder
Kontrolliert		Abstandshalter, Edelstahl	
Norm			
101000344000		1	
weight -		A2	
scale 2:1			

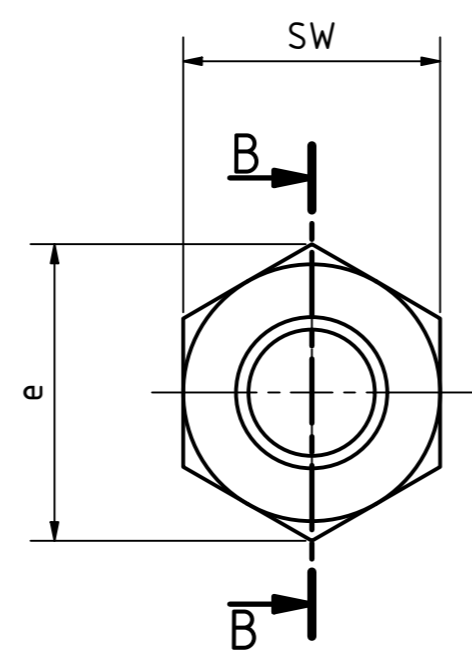
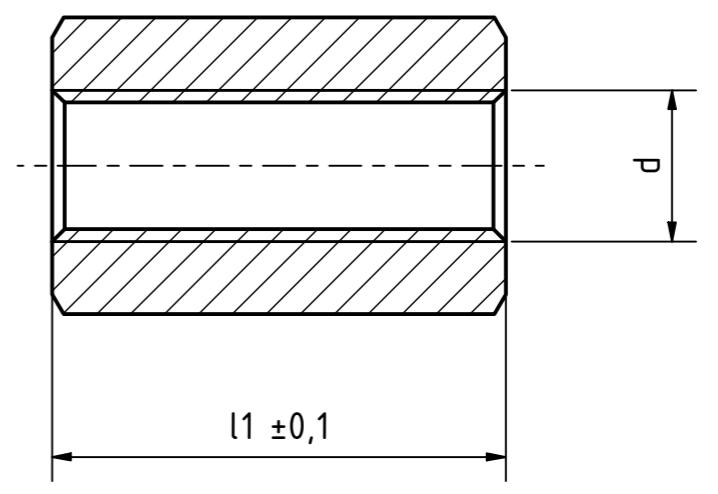
Rev.	Änderungstext	Änderungsdatum	Änderungsstamm	Gen.
1	Erstfreigabe			PJ

REVISIONSVERLAUF

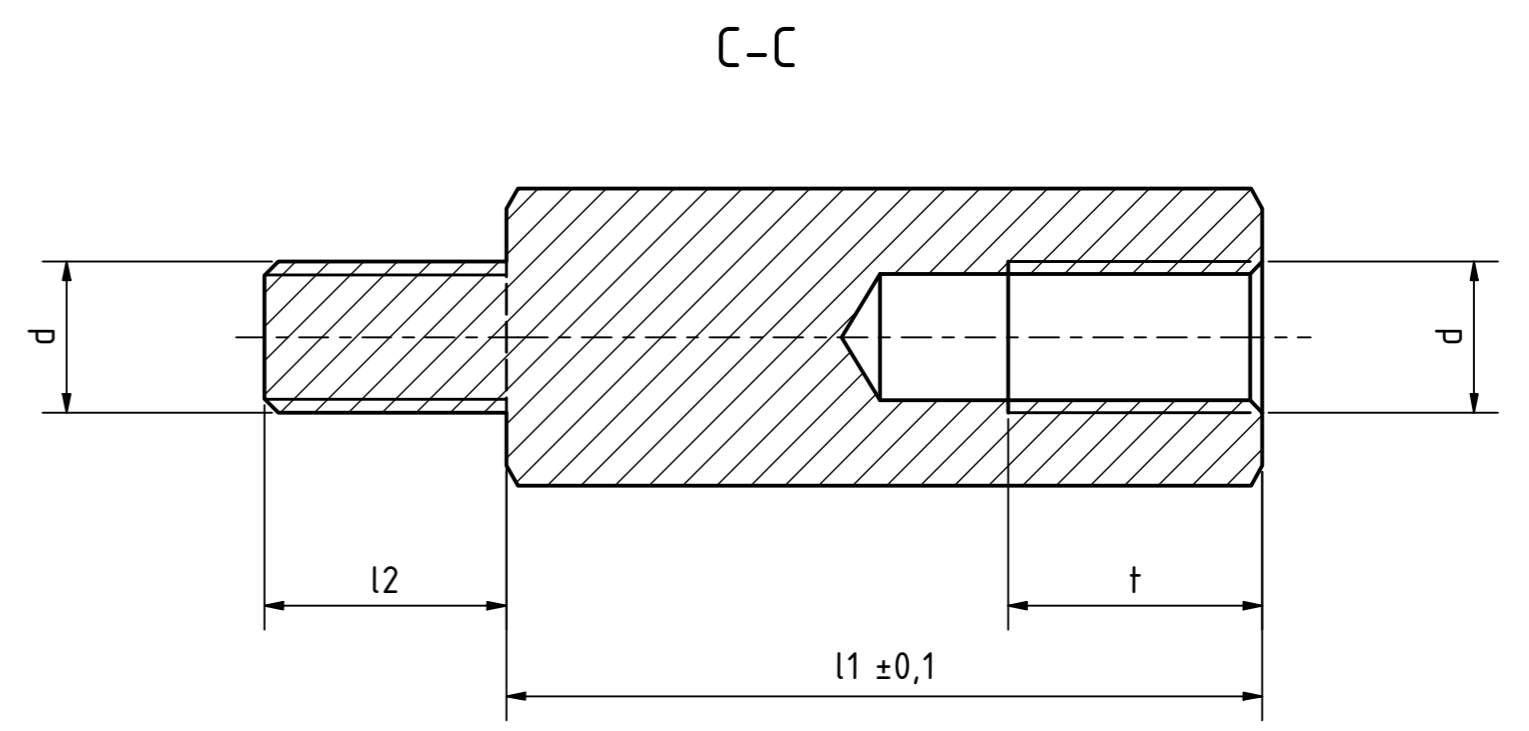
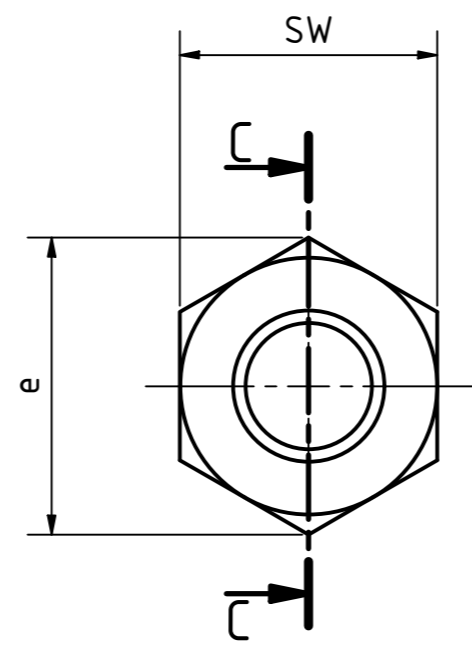
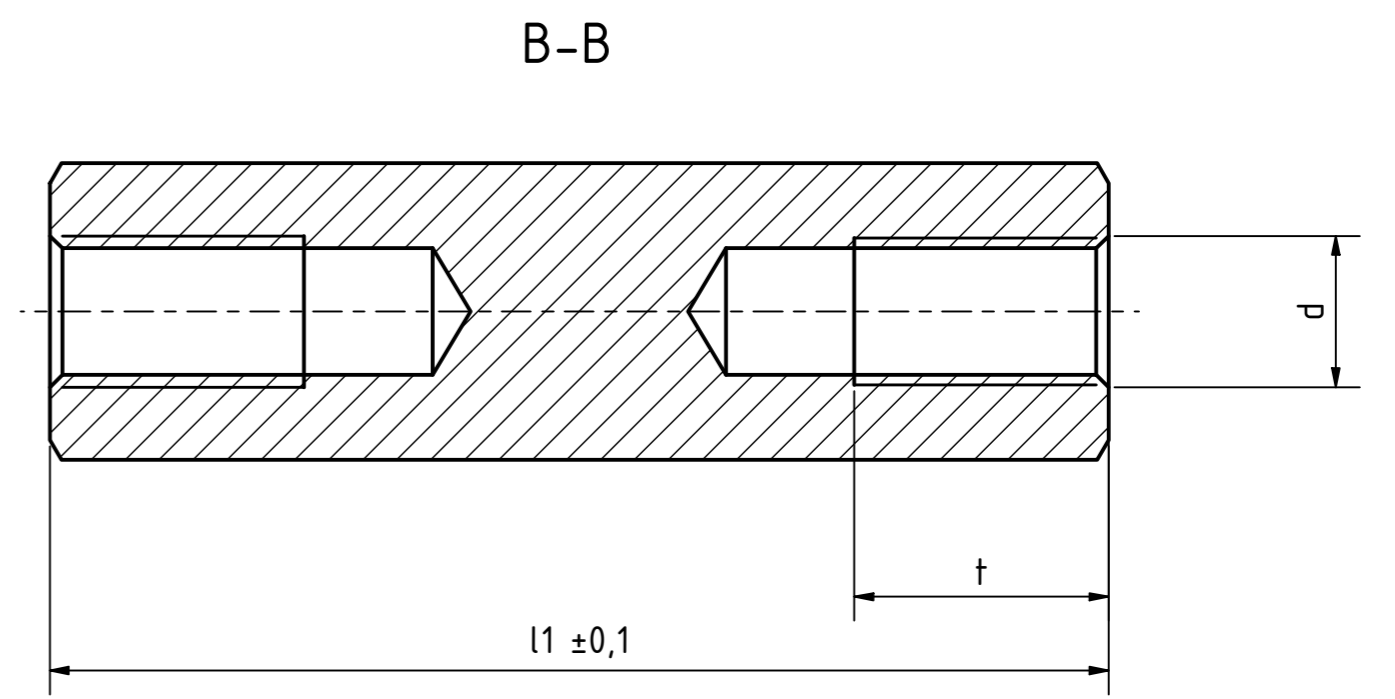
Artikel-Nr. SToxxparts	Form	d mm	l1 mm	e mm	SW mm	t min. mm	l2 mm
01000344058	A (Innengewinde)	M10	25	19.5	17	16	-
01000344059	A (Innengewinde)	M10	30	19.5	17	16	-
01000344060	A (Innengewinde)	M10	35	19.5	17	16	-
01000344061	A (Innengewinde)	M10	40	19.5	17	16	-
01000344062	A (Innengewinde)	M10	45	19.5	17	16	-
01000344063	A (Innengewinde)	M10	50	19.5	17	16	-
01000344064	A (Innengewinde)	M10	60	19.5	17	16	-
01000344065	A (Innengewinde)	M10	70	19.5	17	16	-
01000344066	A (Innengewinde)	M10	80	19.5	17	16	-
01000344067	A (Innengewinde)	M4	10	8	7	9	-
01000344068	A (Innengewinde)	M4	12	8	7	9	-
01000344069	A (Innengewinde)	M4	15	8	7	9	-
01000344070	A (Innengewinde)	M4	20	8	7	9	-
01000344071	A (Innengewinde)	M4	25	8	7	9	-
01000344072	A (Innengewinde)	M4	30	8	7	9	-
01000344073	A (Innengewinde)	M4	35	8	7	9	-
01000344074	A (Innengewinde)	M4	40	8	7	9	-
01000344075	A (Innengewinde)	M4	45	8	7	9	-
01000344076	A (Innengewinde)	M4	50	8	7	9	-
01000344077	A (Innengewinde)	M4	60	8	7	9	-
01000344078	A (Innengewinde)	M4	70	8	7	9	-
01000344079	A (Innengewinde)	M4	80	8	7	9	-
01000344080	A (Innengewinde)	M5	12	9.2	8	10	-
01000344081	A (Innengewinde)	M5	15	9.2	8	10	-
01000344082	A (Innengewinde)	M5	20	9.2	8	10	-
01000344083	A (Innengewinde)	M5	25	9.2	8	10	-
01000344084	A (Innengewinde)	M5	30	9.2	8	10	-
01000344085	A (Innengewinde)	M5	35	9.2	8	10	-
01000344086	A (Innengewinde)	M5	40	9.2	8	10	-
01000344087	A (Innengewinde)	M5	45	9.2	8	10	-
01000344088	A (Innengewinde)	M5	50	9.2	8	10	-
01000344089	A (Innengewinde)	M5	60	9.2	8	10	-
01000344090	A (Innengewinde)	M5	70	9.2	8	10	-
01000344091	A (Innengewinde)	M5	80	9.2	8	10	-
01000344092	A (Innengewinde)	M6	12	11.5	10	12	-
01000344093	A (Innengewinde)	M6	15	11.5	10	12	-
01000344094	A (Innengewinde)	M6	20	11.5	10	10	-
01000344095	A (Innengewinde)	M6	25	11.5	10	10	-
01000344096	A (Innengewinde)	M6	30	11.5	10	12	-
01000344097	A (Innengewinde)	M6	35	11.5	10	12	-
01000344098	A (Innengewinde)	M6	40	11.5	10	12	-
01000344099	A (Innengewinde)	M6	45	11.5	10	12	-
01000344100	A (Innengewinde)	M6	50	11.5	10	12	-
01000344101	A (Innengewinde)	M6	60	11.5	10	12	-
01000344102	A (Innengewinde)	M6	70	11.5	10	12	-
01000344103	A (Innengewinde)	M6	80	11.5	10	12	-
01000344104	A (Innengewinde)	M8	15	15	13	14	-
01000344105	A (Innengewinde)	M8	20	15	13	14	-
01000344106	A (Innengewinde)	M8	25	15	13	12	-
01000344107	A (Innengewinde)	M8	30	15	13	14	-
01000344108	A (Innengewinde)	M8	35	15	13	14	-
01000344109	A (Innengewinde)	M8	40	15	13	14	-
01000344110	A (Innengewinde)	M8	45	15	13	14	-
01000344111	A (Innengewinde)	M8	50	15	13	14	-
01000344112	A (Innengewinde)	M8	60	15	13	14	-
01000344113	A (Innengewinde)	M8	70	15	13	14	-
01000344114	A (Innengewinde)	M8	80	15	13	14	-



Form A



Form B



SToxxparts ... der Normteile		tolerance DIN2768-mk	
Gezeichnet	Datum	Name	Abstandshalter, Edelstahl
Kontrolliert	26.10.2020	Dennis Bruder	
Norm			
01000344000		2	
weight -		A2	
Status	Änderungen	Datum	Name

scale 2:1