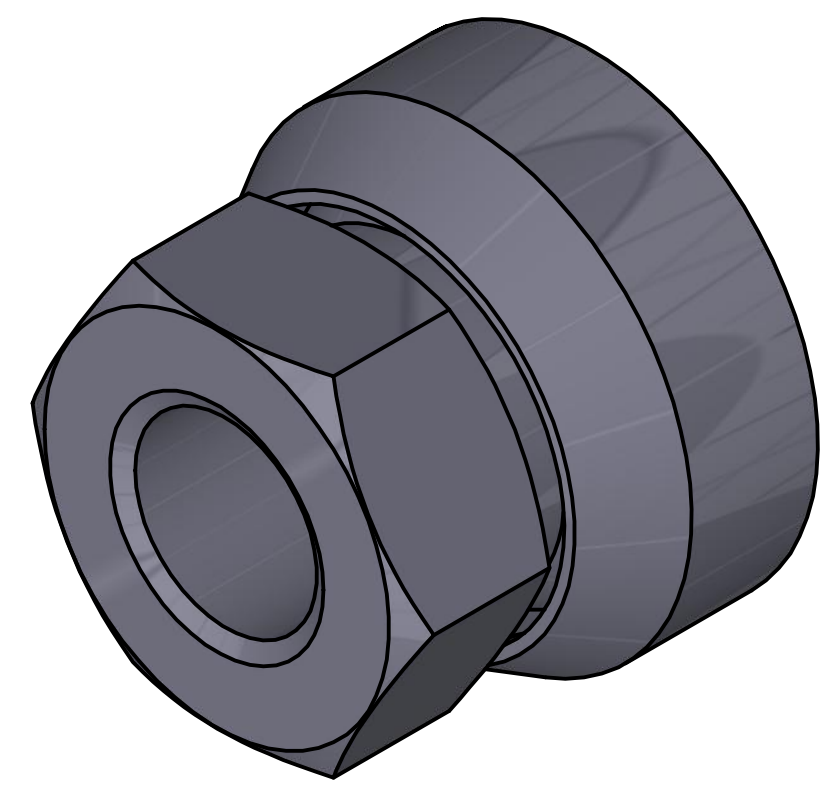
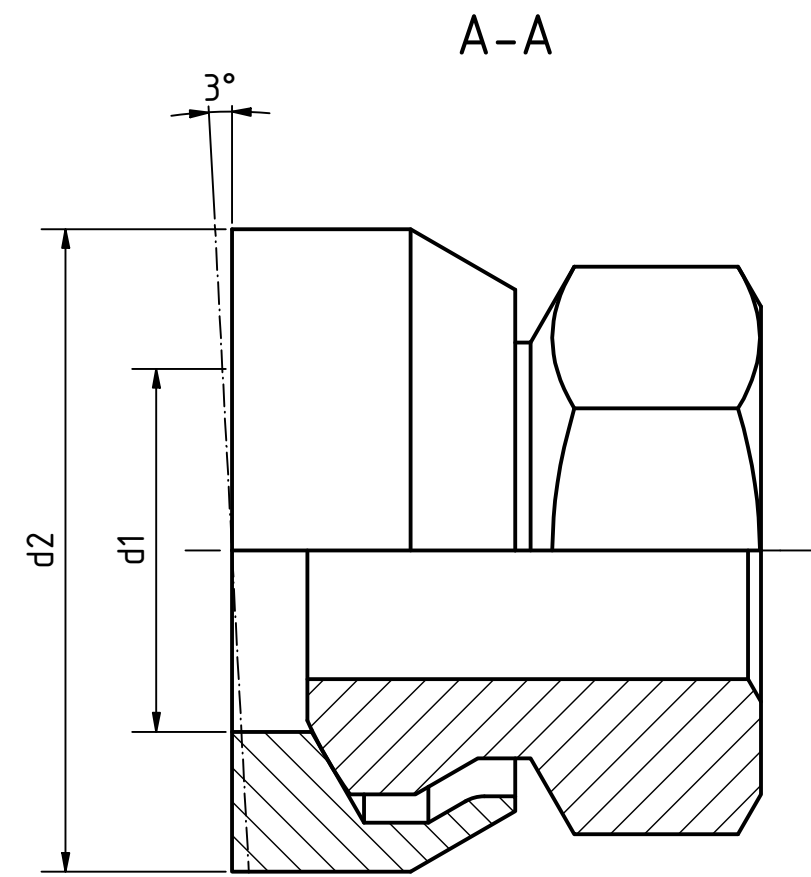
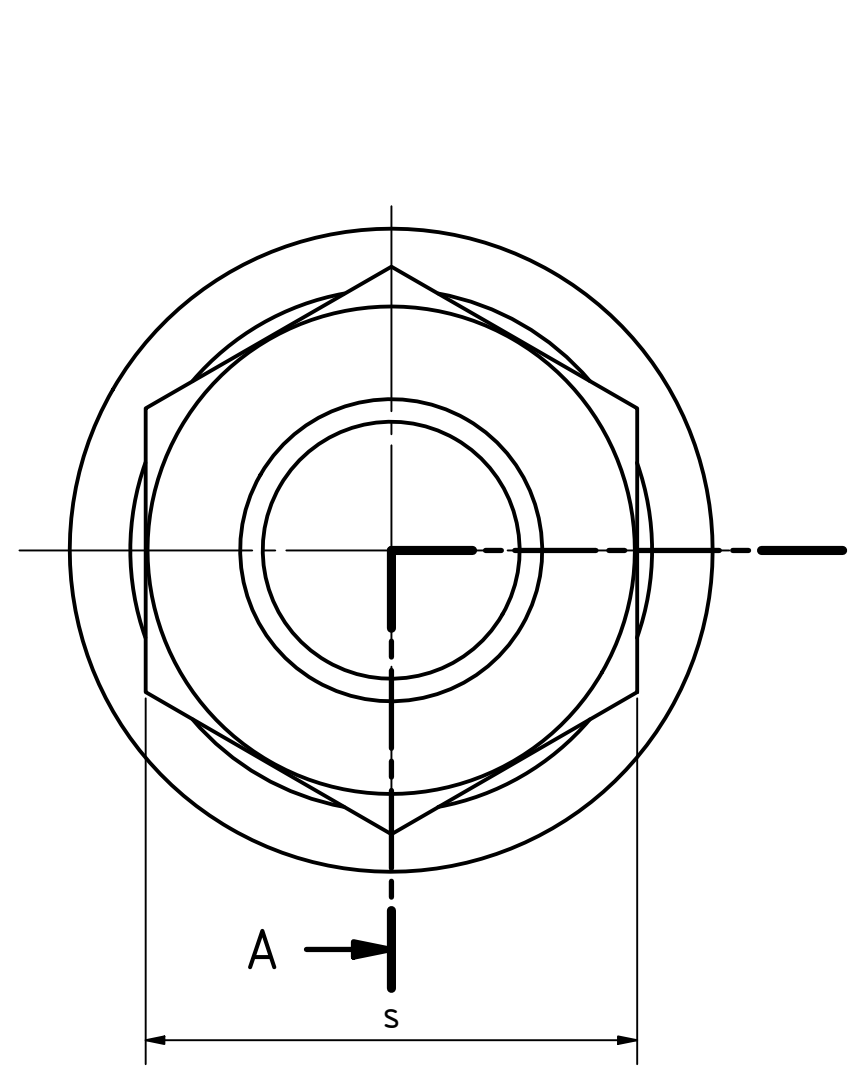



| Artikel-Nr. STOxxparts | d ₁ | d ₂ | m | s | GEWICHT [g] |
|---------------------------|----------------|----------------|------|----|----------------|
| 01000229001 | M8 | 17 | 14,0 | 13 | 13 |
| 01000229002 | M10 | 21 | 17,5 | 16 | 24 |
| 01000229003 | M12 | 24 | 21,5 | 18 | 38 |
| 01000229004 | M16 | 30 | 28,0 | 24 | 75 |
| 01000229005 | M20 | 36 | 35,0 | 30 | 143 |
| 01000229006 | M24 | 44 | 42,5 | 36 | 261 |
| 01000229007 | M30 | 55 | 56,0 | 46 | 557 |



| | | | |
|--|------------|----------------------|---|
|  ...der Normteiler | | tolerance DIN2768-mk | |
| | | | |
| | Datum | Name | |
| Gezeichnet | 29.03.2020 | Philipp Joos | |
| Kontroll | | | |
| Norm | | | |
| | | | Sechskantmuttern, mit Kegelpfanne mit kleiner Auflagefläche |
| | | | 01000229000 |
| | | | 1 |
| | | | A3 |
| weight 0,002 kg | | scale 5:1 | |

| | | | |
|--------------|---------------|----------------|----------------|
| Erstfreigabe | 30.03.2020 | | PJ |
| Rev. | Änderungstext | Änderungsdatum | Änderungsstamm |
| | | | Gen. |