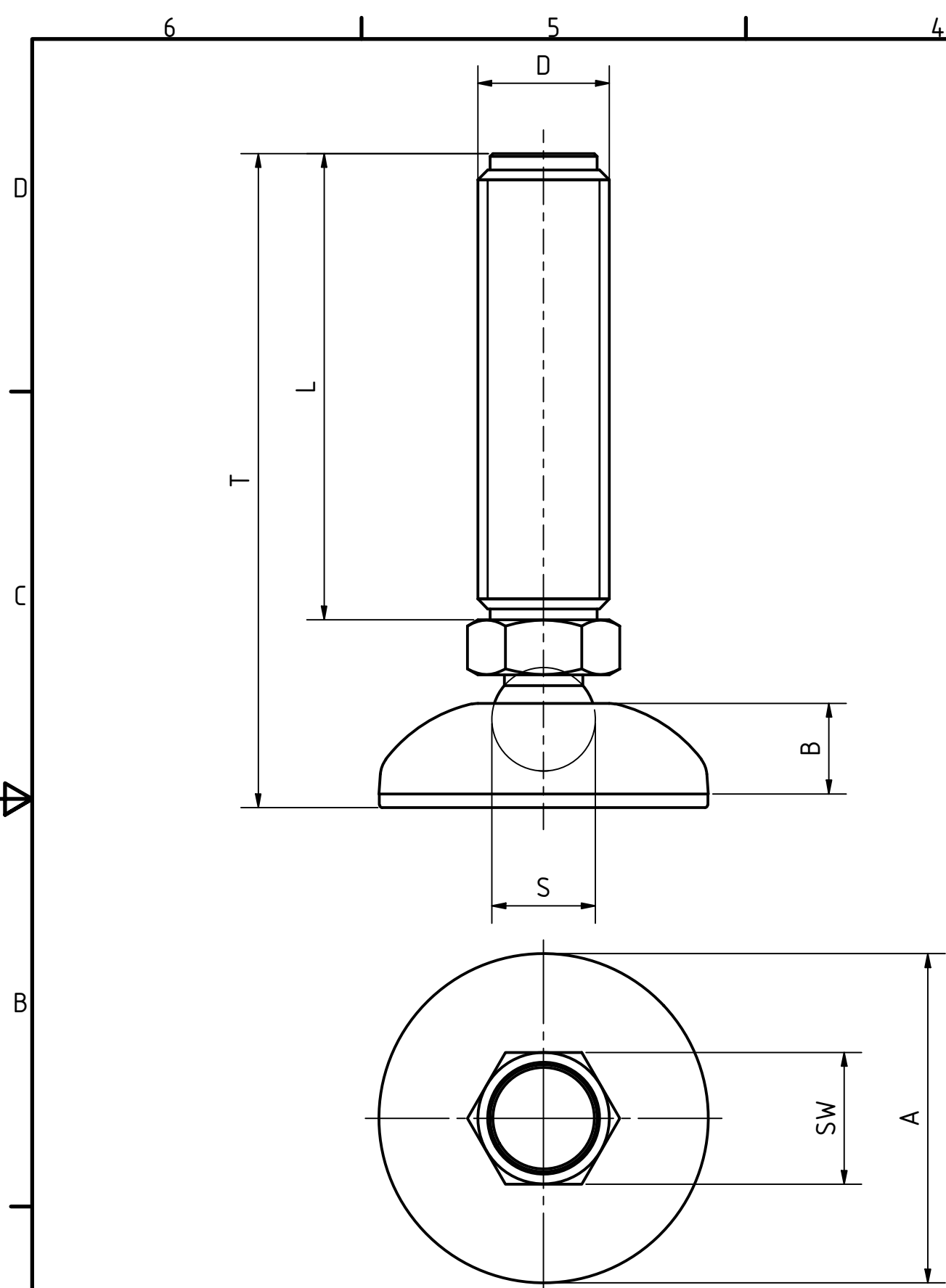


Stahl verzinkt
 Gummiauflage, Härte 80±5
 Thermoplastfuß, glasfaserverstärkt, schwarz
 Galvanized steel
 Rubber pad, hardness 80±5
 Thermoplastic base, glass fiber reinforced, black

Artikel-Nr. / article-no. STOxxparts	D1 mm	D mm	L mm	B mm	S mm	SW mm	T mm	statische Belastbarkeit N	Gewicht g
05000023001	125	M16	60	20	18.8	20	96	25000	163
05000023002	125	M16	110	20	18.8	20	146	25000	334
05000023003	125	M16	145	20	18.8	20	181	25000	380
05000023004	125	M16	175	20	18.8	20	211	25000	421
05000023005	125	M20	75	20	18.8	20	113	25000	346
05000023006	125	M20	110	20	18.8	20	148	25000	419
05000023007	125	M20	145	20	18.8	20	183	25000	487
05000023008	125	M20	195	20	18.8	20	233	25000	597
05000023009	125	M24	85	20	18.8	24	123	25000	453
05000023010	125	M24	115	20	18.8	24	153	25000	544
05000023011	125	M24	145	20	18.8	24	183	25000	634
05000023012	125	M24	195	20	18.8	24	233	25000	784
05000023013	40	M8	45	13	13.8	14	72	10000	44
05000023014	40	M8	70	13	13.8	14	97	10000	51
05000023015	40	M10	45	13	13.8	14	72	10000	52
05000023016	40	M10	70	13	13.8	14	97	10000	66
05000023017	40	M10	100	13	13.8	14	127	10000	82
05000023018	40	M12	45	13	13.8	14	72	10000	63
05000023019	40	M12	70	13	13.8	14	97	10000	82
05000023020	40	M12	100	13	13.8	14	127	10000	99
05000023021	40	M12	125	13	13.8	14	152	10000	123
05000023022	40	M14	75	13	13.8	16	104	10000	111
05000023023	40	M16	60	13	13.8	16	89	10000	113
05000023024	40	M16	110	13	13.8	16	139	10000	180
05000023025	40	M16	145	13	13.8	16	174	10000	227
05000023026	40	M16	175	13	13.8	16	204	10000	268
05000023027	50	M8	45	14	13.8	14	73	10000	50
05000023028	50	M8	70	14	13.8	14	98	10000	57
05000023029	50	M10	45	14	13.8	14	73	10000	57
05000023030	50	M10	70	14	13.8	14	98	10000	72
05000023031	50	M10	100	14	13.8	14	128	10000	88
05000023032	50	M12	45	14	13.8	14	73	10000	69

		tolerance DIN2768-mk	
		Gelenkfuß	
Datum: 28.04.2021 Name: Dennis Bruder		05000023000	
Gezeichnet: 28.04.2021 Kontroll:		weight -	
Norm:		scale 1:1	

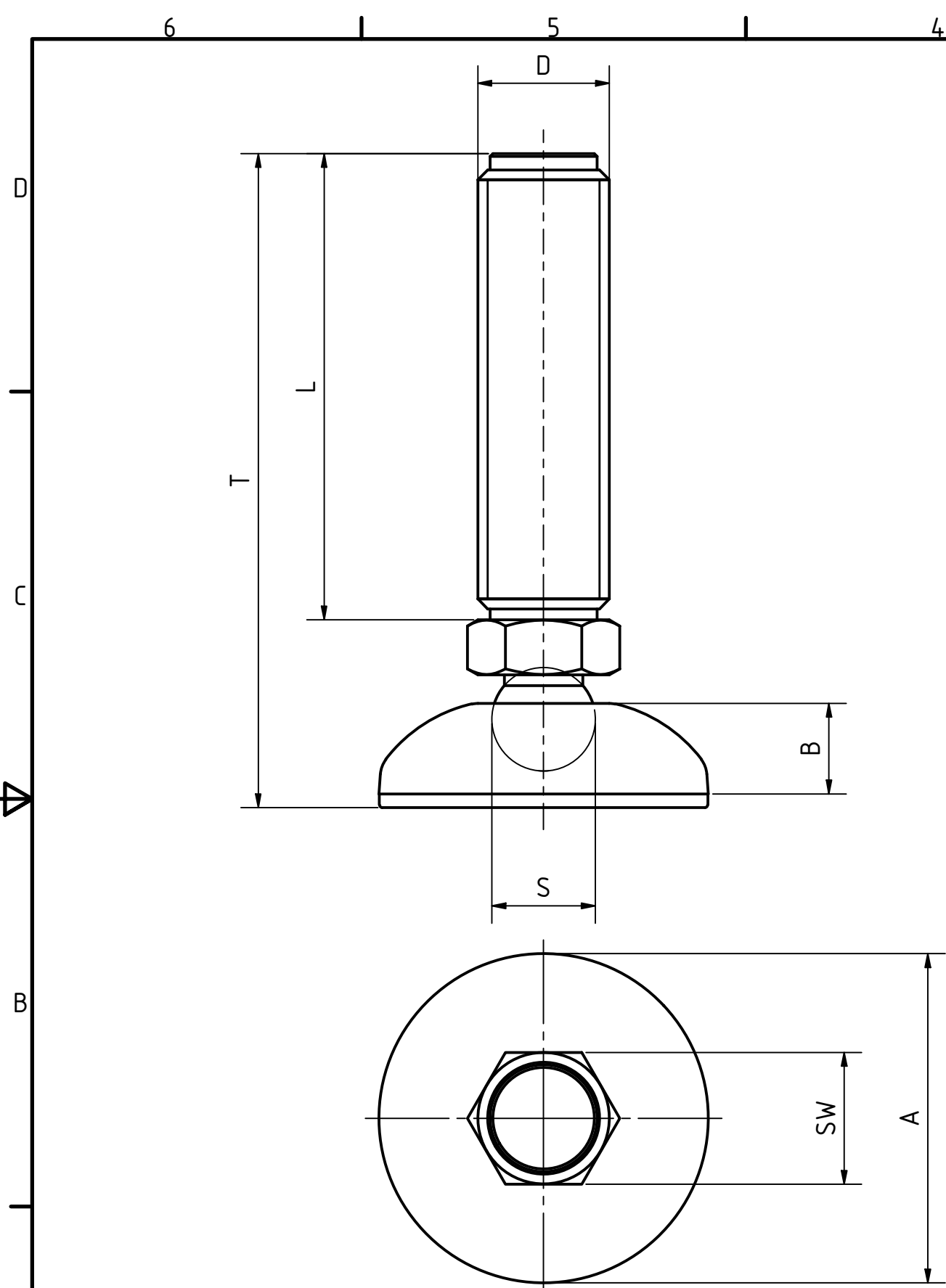
REVISIONSVERLAUF				
Rev.	Änderungstext	Änderungsdatum	Änderungsstamm	Gen.
	Erstfreigabe			PJ



Artikel-Nr. / article-no. SToxxparts	D1 mm	D mm	L mm	B mm	S mm	SW mm	T mm	statische Belastbarkeit N	Gewicht g
05000023033	50	M12	70	14	13.8	14	98	10000	88
05000023034	50	M12	100	14	13.8	14	128	10000	105
05000023035	50	M12	125	14	13.8	14	153	10000	50
05000023036	50	M14	75	14	13.8	16	105	10000	117
05000023037	50	M16	60	14	13.8	16	90	10000	119
05000023038	50	M16	110	14	13.8	16	140	10000	186
05000023039	50	M16	145	14	13.8	16	175	10000	233
05000023040	50	M16	175	14	13.8	16	205	10000	274
05000023041	60	M8	45	16.5	13.8	14	74.5	12000	65
05000023042	60	M8	70	16.5	13.8	14	99.5	12000	72
05000023043	60	M10	45	16.5	13.8	14	74.5	13000	72
05000023044	60	M10	70	16.5	13.8	14	99.5	13000	87
05000023045	60	M10	100	16.5	13.8	14	129.5	13000	103
05000023046	60	M12	45	16.5	13.8	14	74.5	14000	84
05000023047	60	M12	70	16.5	13.8	14	99.5	14000	102
05000023048	60	M12	100	16.5	13.8	14	129.5	14000	119
05000023049	60	M12	125	16.5	13.8	14	154.5	14000	143
05000023050	60	M14	75	16.5	13.8	16	106.5	14000	131
05000023051	60	M16	60	16.5	13.8	16	91.5	14000	134
05000023052	60	M16	110	16.5	13.8	16	141.5	14000	200
05000023053	60	M16	145	16.5	13.8	16	176.5	14000	247
05000023054	60	M16	175	16.5	13.8	16	206.5	14000	288
05000023055	60	M16	60	16.5	18.8	20	92	16000	160
05000023056	60	M16	110	16.5	18.8	20	142	16000	221
05000023057	60	M16	145	16.5	18.8	20	177	16000	267
05000023058	60	M16	175	16.5	18.8	20	207	16000	308
05000023059	60	M20	75	16.5	18.8	20	109	17000	233
05000023060	60	M20	110	16.5	18.8	20	144	17000	306
05000023061	60	M20	145	16.5	18.8	20	179	17000	374
05000023062	60	M20	195	16.5	18.8	20	229	17000	484
05000023063	60	M24	85	16.5	18.8	24	119	17000	340
05000023064	60	M24	115	16.5	18.8	24	149	17000	431


Stahl verzinkt
 Gummiauflage, Härte 80±5
 Thermoplastfuß, glasfaserverstärkt, schwarz
 Galvanized steel
 Rubber pad, hardness 80±5
 Thermoplastic base, glass fiber reinforced, black

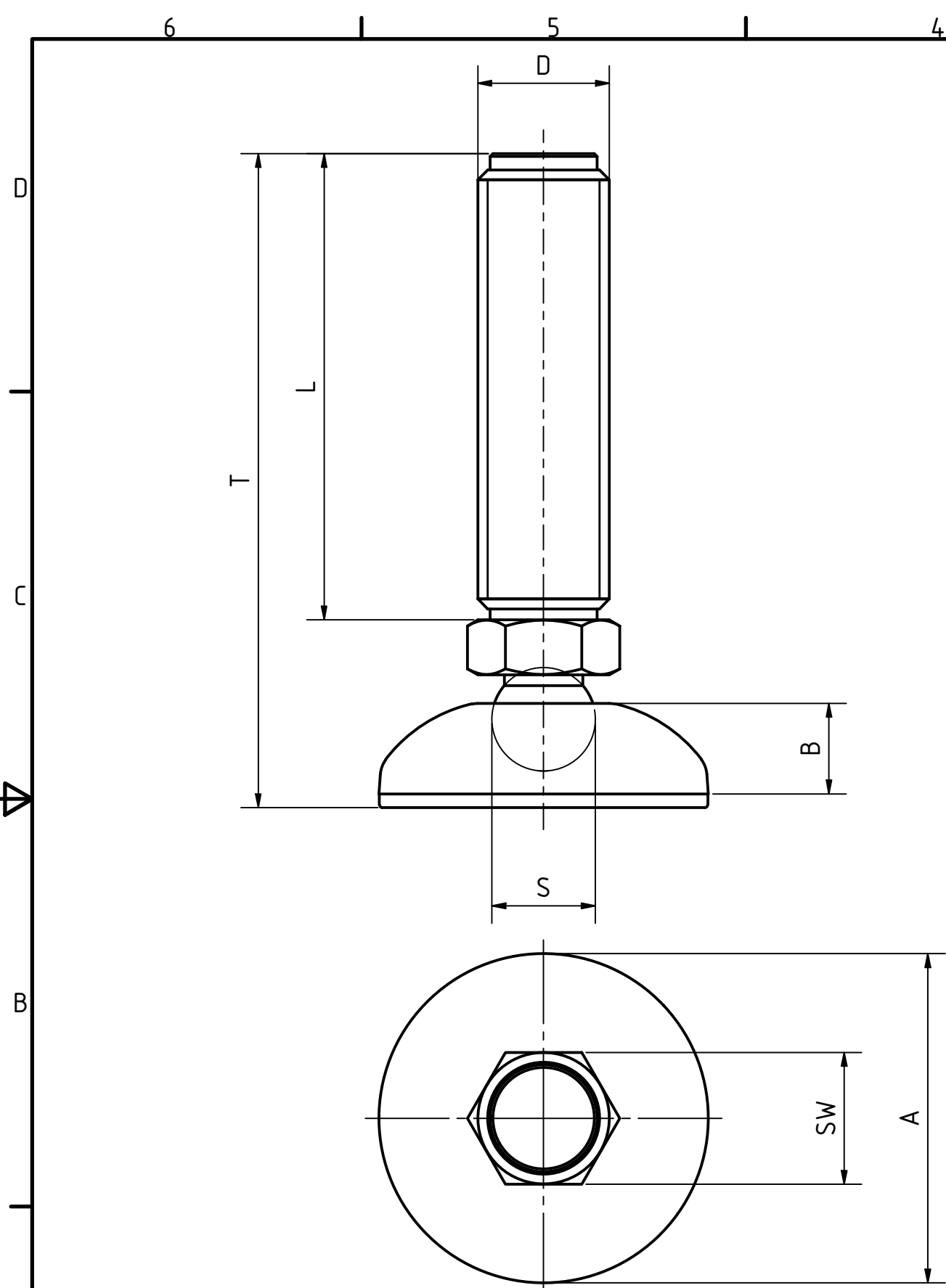
STOXX parts				tolerance DIN2768-mk		
...der Normteiler						
		Datum	Name	Gelenkfuß		
		Gezeichnet	28.04.2021			Dennis Bruder
		Kontroll				
		Norm				
				05000023000		
				2		
				A3		
Status	Änderungen	Datum	Name	weight - scale 1:1		



Artikel-Nr. / article-no. SToxxparts	D1 mm	D mm	L mm	B mm	S mm	SW mm	T mm	statische Belastbarkeit N	Gewicht g
05000023065	60	M24	145	16.5	18.8	24	179	17000	521
05000023066	60	M24	195	16.5	18.8	24	229	17000	671
05000023067	80	M8	45	16	13.8	14	77.8	12000	85
05000023068	80	M8	70	16	13.8	14	102.8	12000	92
05000023069	80	M10	45	16	13.8	14	77.8	13000	92
05000023070	80	M10	70	16	13.8	14	102.8	13000	107
05000023071	80	M10	100	16	13.8	14	132.8	13000	123
05000023072	80	M12	45	16	13.8	14	77.8	14000	104
05000023073	80	M12	70	16	13.8	14	102.8	14000	123
05000023074	80	M12	100	16	13.8	14	132.8	14000	140
05000023075	80	M12	125	16	13.8	14	157.8	14000	202
05000023076	80	M14	75	16	13.8	16	109.8	14000	152
05000023077	80	M16	60	16	13.8	16	94.8	14000	154
05000023078	80	M16	110	16	13.8	16	144.8	14000	221
05000023079	80	M16	145	16	13.8	16	179.8	14000	268
05000023080	80	M16	175	16	13.8	16	209.8	14000	309
05000023081	80	M16	60	16	18.8	20	100	16000	181
05000023082	80	M16	110	16	18.8	20	150	16000	242
05000023083	80	M16	145	16	18.8	20	185	16000	288
05000023084	80	M16	175	16	18.8	20	215	16000	329
05000023085	80	M20	75	16	18.8	20	117	17000	254
05000023086	80	M20	110	16	18.8	20	152	17000	327
05000023087	80	M20	145	16	18.8	20	152	17000	327
05000023088	80	M20	195	16	18.8	20	237	17000	505
05000023089	80	M24	85	16	18.8	24	127	17000	361
05000023090	80	M24	115	16	18.8	24	157	17000	452
05000023091	80	M24	145	16	18.8	24	187	17000	542
05000023092	80	M24	195	16	18.8	24	237	17000	692
05000023093	100	M16	60	17	18.8	20	100	20000	207
05000023094	100	M16	110	17	18.8	20	150	20000	268
05000023095	100	M16	145	17	18.8	20	185	20000	314
05000023096	100	M16	175	17	18.8	20	215	20000	355

Stahl verzinkt
 Gummiauflage, Härte 80±5
 Thermoplastfuß, glasfaserverstärkt, schwarz
 Galvanized steel
 Rubber pad, hardness 80±5
 Thermoplastic base, glass fiber reinforced, black

 ...der Normteiler				tolerance DIN2768-mk	
	Datum	Name		Gelenkfuß	
	Gezeichnet	28.04.2021	Dennis Bruder		
	Kontroll				
	Norm				
				05000023000	
				3	
				A3	
Status	Änderungen	Datum	Name	weight -	
				scale 1:1	



Artikel-Nr. / article-no. SToxxparts	D1 mm	D mm	L mm	B mm	S mm	SW mm	T mm	statische Belastbarkeit N	Gewicht g
05000023097	100	M20	75	17	18.8	20	117	22000	280
05000023098	100	M20	110	17	18.8	20	152	22000	353
05000023099	100	M20	145	17	18.8	20	187	22000	421
05000023100	100	M20	195	17	18.8	20	237	22000	531
05000023101	100	M24	85	17	18.8	24	127	24000	387
05000023102	100	M24	115	17	18.8	24	157	24000	478
05000023103	100	M24	145	17	18.8	24	187	24000	568
05000023104	100	M24	195	17	18.8	24	237	24000	718

Stahl verzinkt
 Gummiauflage, Härte 80±5
 Thermoplastfuß, glasfaserverstärkt, schwarz
 Galvanized steel
 Rubber pad, hardness 80±5
 Thermoplastic base, glass fiber reinforced, black

STOXX parts		tolerance DIN2768-mk		
...der Normteile				
	Datum	Name	Gelenkfuß	
	Gezeichnet	28.04.2021		Dennis Bruder
	Kontroll			
	Norm			
		05000023000		
		4		
		A3		
Status	Änderungen	Datum	Name	
		weight -		
		scale 1:1		