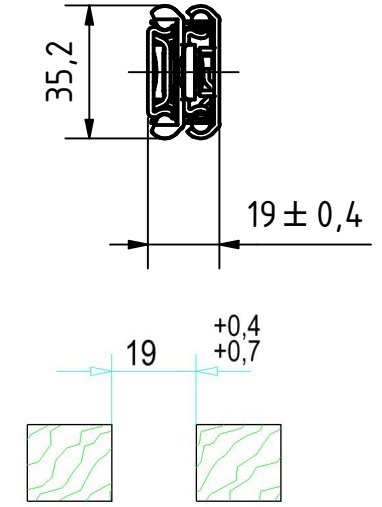
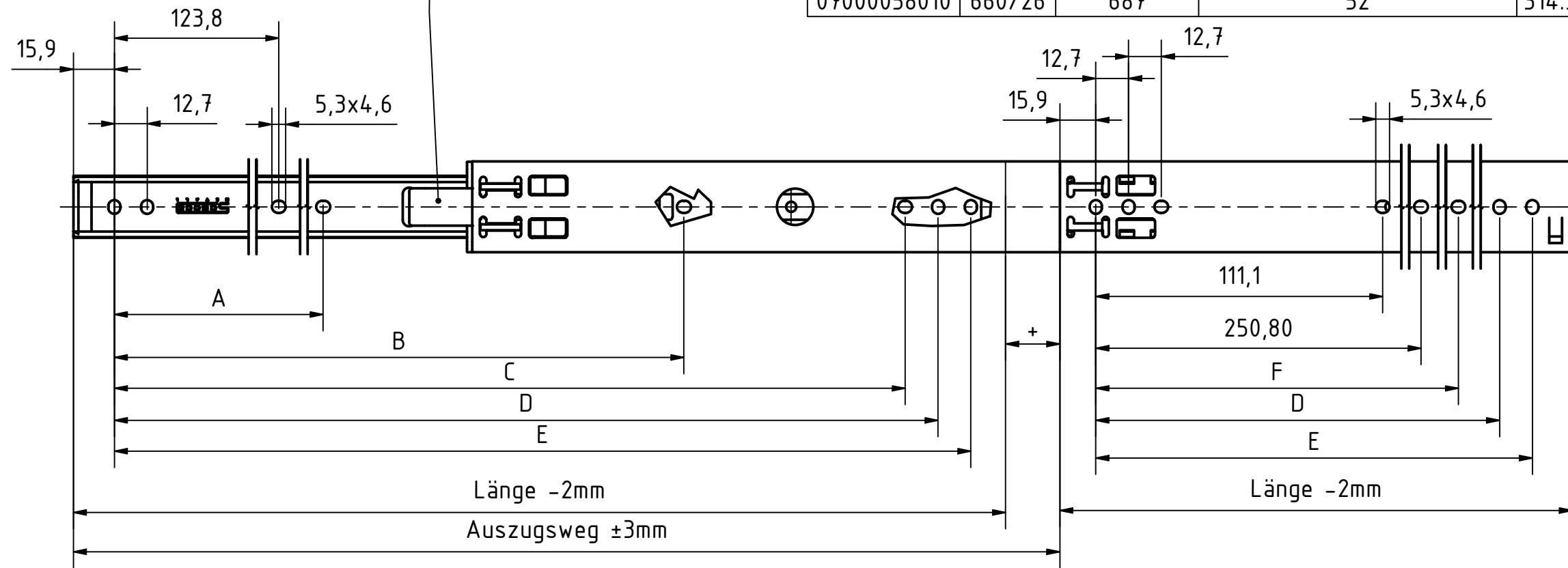


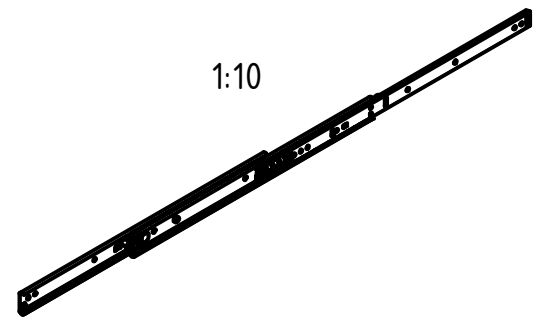
Artikel-Nr. STOXXparts	Länge mm/Zoll	Auszugsweg mm	Vertikale Tragkraft pro Paar (kg) bei 100000 Zyklen	A mm	B mm	C mm	D mm	E mm	F mm	Gewicht kg/Stk.
07000058001	305/12	316	45	-	-	-	260.3	273	-	0.56
07000058002	330/13	353	45	-	-	273	285.7	298.4	-	0.6
07000058003	356/14	381	46	-	-	298.4	311.1	323.8	-	0.66
07000058004	406/16	433	49	-	-	349.2	361.9	374.6	250.8	0.76
07000058005	457/18	484	50	212.7	-	400	412.7	425.4	301.6	0.86
07000058006	508/20	531	51	238.1	365.1	450.9	463.6	476.3	352.4	0.96
07000058007	533/21	554	51	250.8	390.5	476.2	488.9	501.6	377.8	1
07000058008	559/22	585	51	263.5	415.9	501.6	514.3	527	403.2	1.05
07000058009	610/24	636	52	288.9	466.7	552.4	565.1	577.8	454	1.14
07000058010	660/26	687	52	314.3	517.5	603.2	615.9	628.6	504.8	1.23

Klinke für trennbare Innenschiene
latch for separable inner rail



EINBAURAUUM / ACHTUNG:
bei Pulverbeschichtung muss ca. 2 x 0,1 mm
Pulverschichtdicke berücksichtigt werden
Zeichnungsmaße beinhalten keine
Pulverbeschichtung (diese ist aufzuaddieren)

CLEARANCE / ATTENTION:
slides powder coated, powder layer
thickness of about 2 x 0,1 mm has to be
taken into consideration
drawing dimensions do not contain
layer thickness of the powder itself



1:10

				tolerance DIN2768-mk	
				Übersetzung Serie 044	
Datum: 16.06.2020 Name: Dennis Bruder Gezeichnet: 16.06.2020 Kontrolliert: Norm:				07000058000	
Status: Änderungen Datum Name				1	
weight -				scale 1:2	

Rev.	Änderungstext	Änderungsdatum	Änderungsstamm	Gen.
	Erstfreigabe			PJ

REVISIONSVERLAUF

6 1 5 1 4 3 1 2 1 1