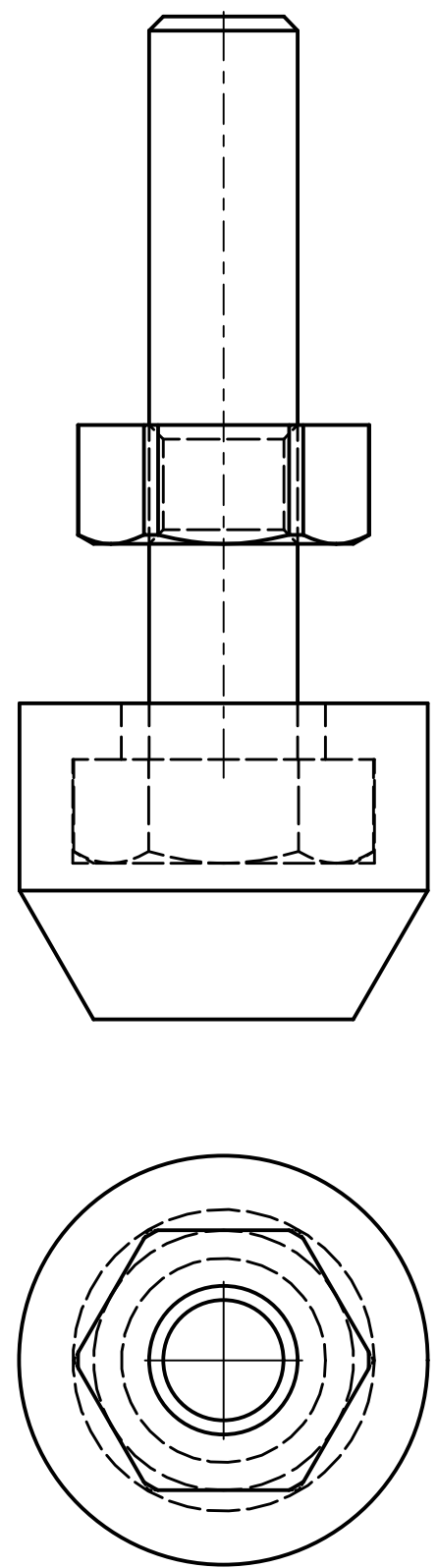
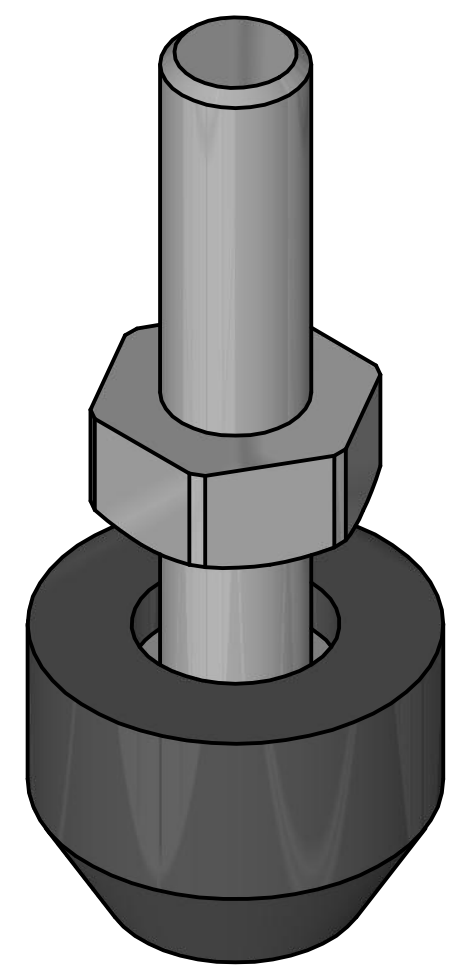


6 5 4 3 2 1

D C B A

5:1



Artikel-Nr. SToxxparts	Abmessungen d <sub>2</sub>	Gewicht [g]	Passende Spanner / useable clamps  Artikel-Nr. Stoxxparts
	[mm]		
17000293001	M4 x 20	4	17000270001
17000293002	M6 x 25	11	17000270003 / 17000271001
17000293003	M8 x 35	25	17000270004 / 17000271002
17000293004	M12 x 50	73	17000270005 / 17000271003

<b>SToxx</b> parts			tolerance DIN2768-mk	
...der Normteiler				
	Datum	Name	Andrückschraube Kniehebelspanner	
Gezeichnet	24.05.2020	Philipp Joos		
Kontrolliert	24.05.2020			
Norm				
			17000293000	1
			weight N/A	A3
Status	Änderungen	Datum	Name	scale 1:1

Erstfreigabe	25.05.2020		PJ
Rev.	Änderungstext	Änderungsdatum	Änderungsstamm
6			Gen.

6 5 4 3 2 1