

Aufnahme- und Auflagebolzen· DIN 6321

EH 22630.

Produktbeschreibung

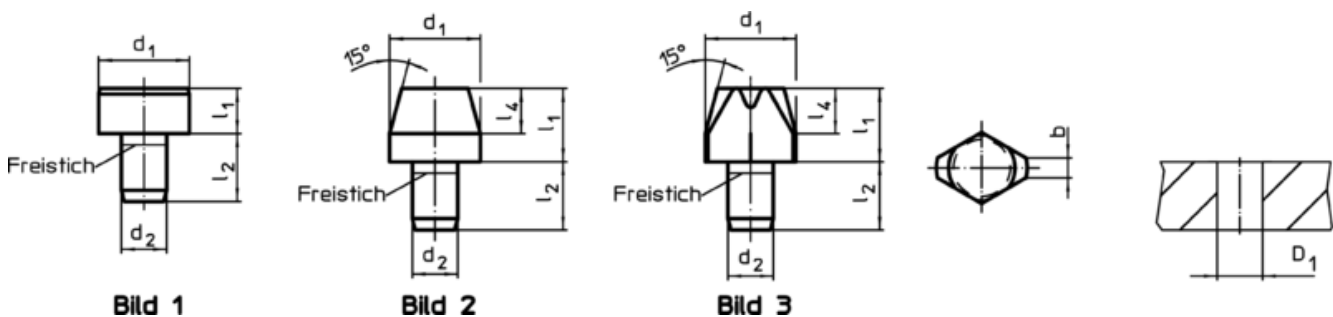


Aufnahmebolzen zylindrisch zum Positionieren in Bohrungen mit Passmaß.
Auflagebolzen und Aufnahmebolzen zylindrisch auch als Anschläge und Füße verwendbar.
Aufnahmebolzen abgeflacht zum Ausgleich von Toleranzen im Abstandsmaß zweier Bohrungen
oder zur Festlegung von zu positionierenden Teilen in nur eine Richtung.
Die Auflagefläche des Auflagebolzen verfügt über kein Zentrum (Bild 1).

Werkstoff


- Werkzeugstahl, gehärtet, geschliffen

Maßzeichnung



Bestellinformationen

d ₁ g6	l ₁	Abmessungen				l ₂	l ₄	Aufnahmebohrung D ₁ H7 [mm]	[g]	Art.-Nr.
		b	d ₂ n6	[mm]						
Auflegebolzen, DIN 6321, Form A, Tol. l₁ = h9 – Bild 1										
6	5	–	4	6	–	4	1,8	22630.0011		
10	6	–	6	9	–	6	5,7	22630.0012		
16	8	–	8	12	–	8	17,0	22630.0013		
25	10	–	12	18	–	12	50,0	22630.0014		
Aufnahmebolzen, zylindrisch, DIN 6321, Form B – Bild 2										
6	7	–	4	6	4	4	2,2	22630.0020		
6	12	–	4	6	4	4	3,0	22630.0021		
8	10	–	6	9	6	6	5,4	22630.0022		
8	16	–	6	9	6	6	8,0	22630.0023		
10	10	–	6	9	6	6	7,4	22630.0024		
10	18	–	6	9	6	6	12,0	22630.0025		
12	10	–	6	9	6	6	10,0	22630.0026		
12	18	–	6	9	6	6	17,0	22630.0027		
16	13	–	8	12	8	8	23,0	22630.0028		
16	22	–	8	12	8	8	36,0	22630.0029		
20	15	–	12	18	9	12	47,0	22630.0030		
20	25	–	12	18	9	12	72,0	22630.0031		
25	15	–	12	18	9	12	66,0	22630.0032		
25	25	–	12	18	9	12	106,0	22630.0033		
Aufnahmebolzen, abgeflacht, DIN 6321, Form C – Bild 3										
6	7	1,0	4	6	4	4	1,8	22630.0040		
6	12	1,0	4	6	4	4	2,0	22630.0041		
8	10	1,6	6	9	6	6	4,5	22630.0042		
8	16	1,6	6	9	6	6	6,0	22630.0043		
10	10	2,5	6	9	6	6	6,0	22630.0044		
10	18	2,5	6	9	6	6	9,0	22630.0045		

d ₁ g6	l ₁	Abmessungen				l ₂	l ₄	Aufnahmebohrung D ₁ H7 [mm]	 [g]	Art.-Nr.
		b [mm]	d ₂ n6							
12	10	2,5	6		9	6	6	7,0	22630.0046	
12	18	2,5	6		9	6	6	11,0	22630.0047	
16	13	3,5	8		12	8	8	17,0	22630.0048	
16	22	3,5	8		12	8	8	26,0	22630.0049	
20	15	5,0	12		18	9	12	39,0	22630.0050	
20	25	5,0	12		18	9	12	55,0	22630.0051	
25	15	5,0	12		18	9	12	49,0	22630.0052	
25	25	5,0	12		18	9	12	72,0	22630.0053	

Anwendungsbeispiel

