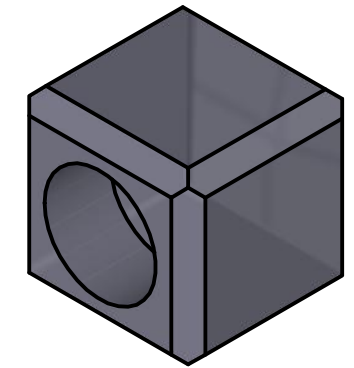
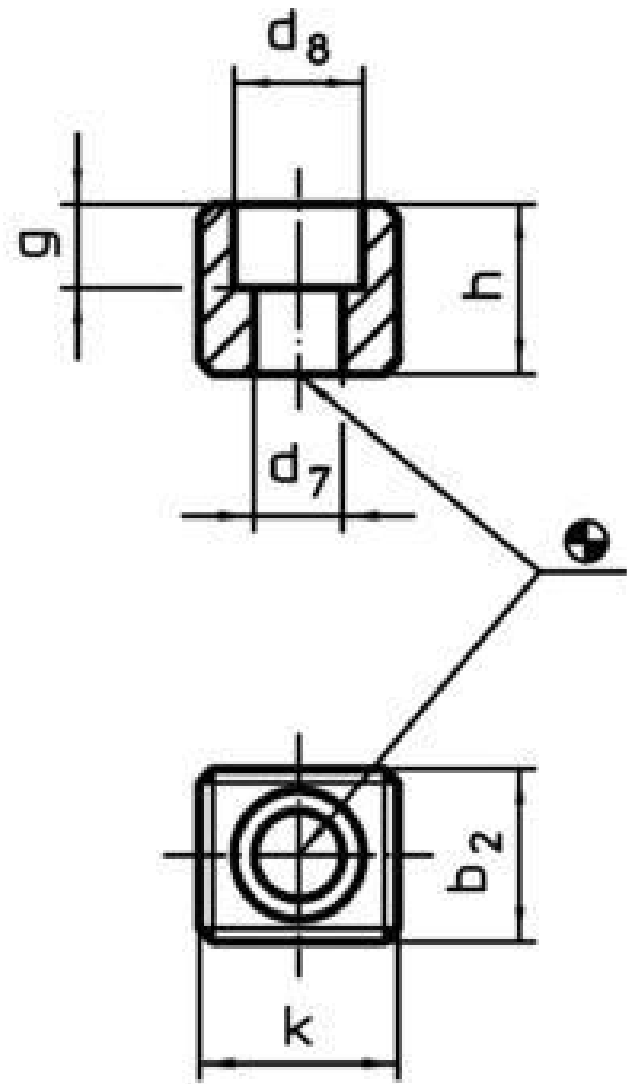


Artikel-Nr. SToxxparts	Spindel-kopf Nr.	k	b ₂ h5	d ₇	d ₈	g	h	für Schrauben ISO 4762 [mm]	GEWICHT [g]
01000231001	30	16,5	15,9	6,4	10,4	6,2	16,0	M 6 x 16	25
01000231002	40	19,5	15,9	6,4	10,4	6,2	16,0	M 6 x 16	31
01000231003	45	19,5	19,0	8,4	13,5	8,3	19,0	M 8 x 20	38
01000231004	50 – 55	26,5	25,4	13,0	19,0	12,3	25,0	M12 x 25	85
01000231005	60	45,5	25,4	13,0	19,0	12,3	25,0	M12 x 25	179



SToxxparts
...der Normteiler

tolerance DIN2768-mk

Status	Änderungen	Datum	Name

Datum
Name
Gezeichnet
Kontroll
Norm

Mitnehmersteine, für Spindelköpfe
Nr. 30 bis 60, Form A

01000231000

1
A3

weight N/A

scale 1:1

Rev.	Änderungstext	Änderungsdatum	Änderungsstamm	Gen.
	Erstfreigabe	30.03.2020		PJ