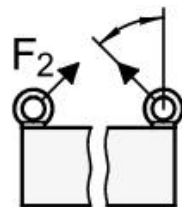
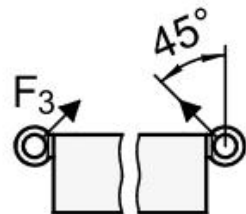


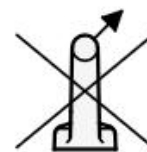
Tragfähigkeit axial
je Ringmutter



Tragfähigkeit unter max. 45°
je Ringmutter

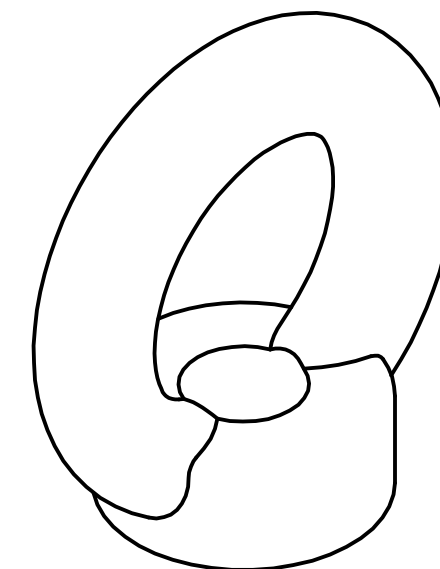
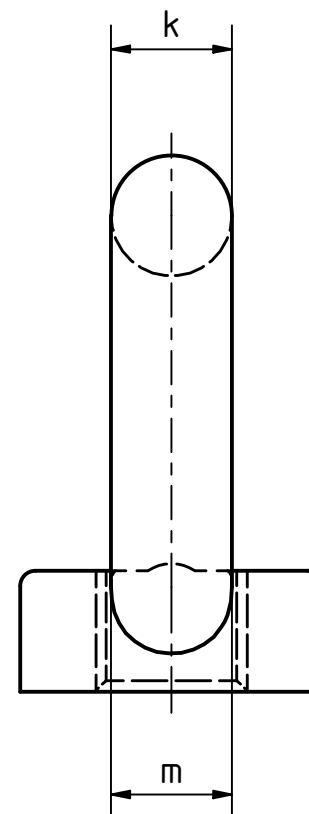
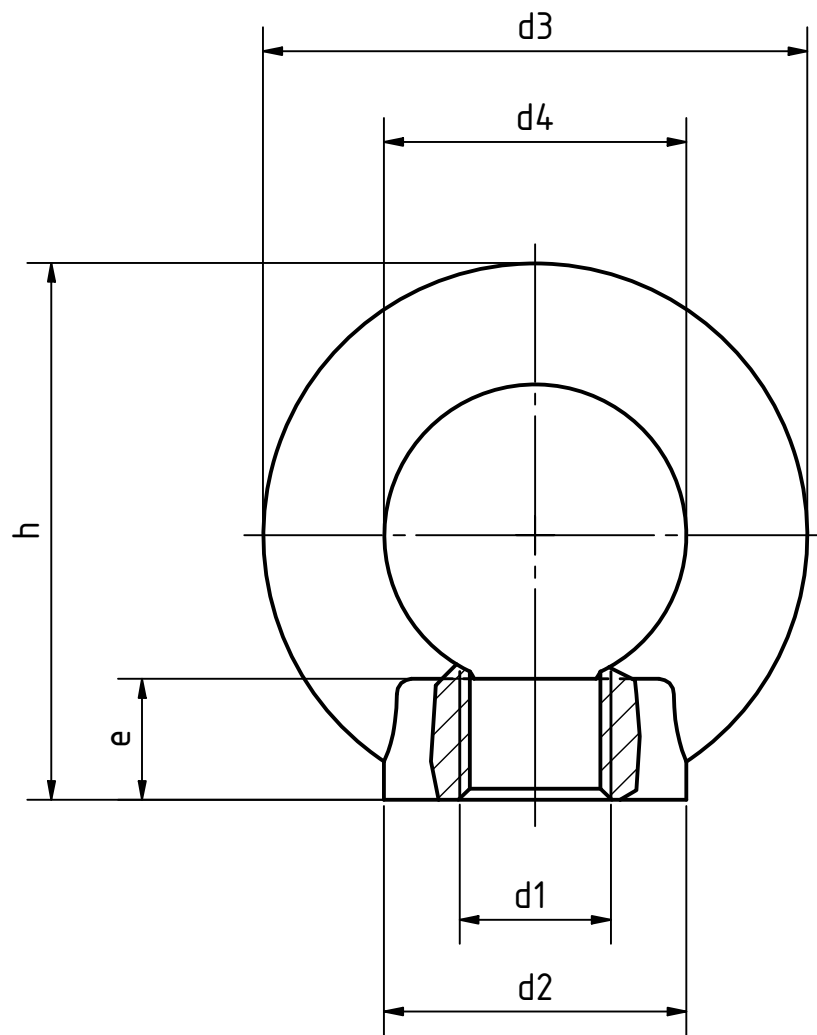


Tragfähigkeit seitlich
unter max. 45°
je Ringmutter



Bei Seitenzug
nicht
anwenden

Artikel-Nr. STOXXparts	d1 mm	d2 mm	d3 mm	d4 mm	e mm	h mm	k mm	m mm	F1 max. N	F2 max. N	F3 max. N
01000278001	M10	25	45	25	10	45	10	12	2300	1700	1150
01000278002	M12	30	54	30	11	53	12	14	3400	2400	1700
01000278003	M16	35	63	35	13	62	14	16	7000	5000	3500
01000278004	M20	40	72	40	16	71	16	19	12000	8600	6000
01000278005	M24	50	90	50	20	90	20	24	18000	12900	9000



STOXXparts
...der Normteile

tolerance DIN2768-mk

Status	Änderungen	Datum	Name
Gezeichnet	08.09.2020	Dennis Bruder	
Kontrolliert			
Norm			

Ringmutter, Edelstahl A4

REVISIONSVERLAUF

Rev.	Änderungstext	Änderungsdatum	Änderungsstamm	Gen.
	Erstfreigabe			PJ

01000278000

1
A3

weight 380,100 g

scale 1:1