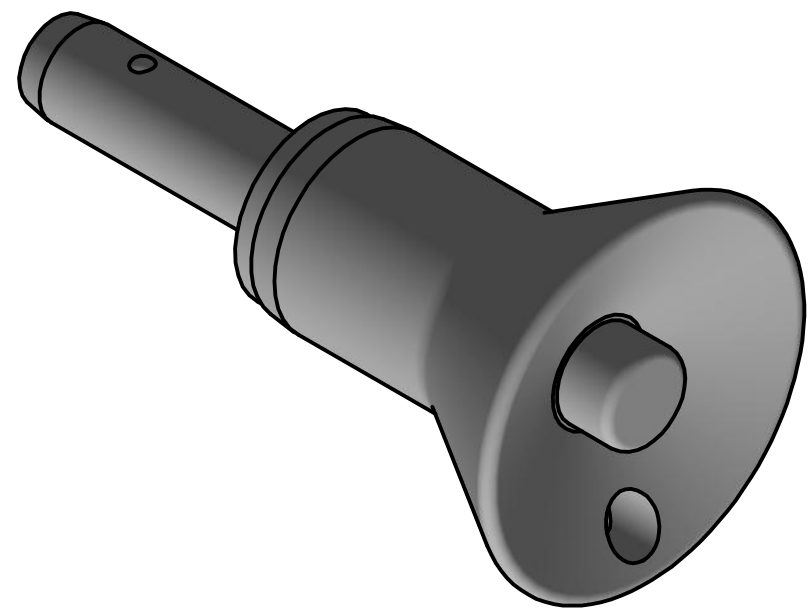
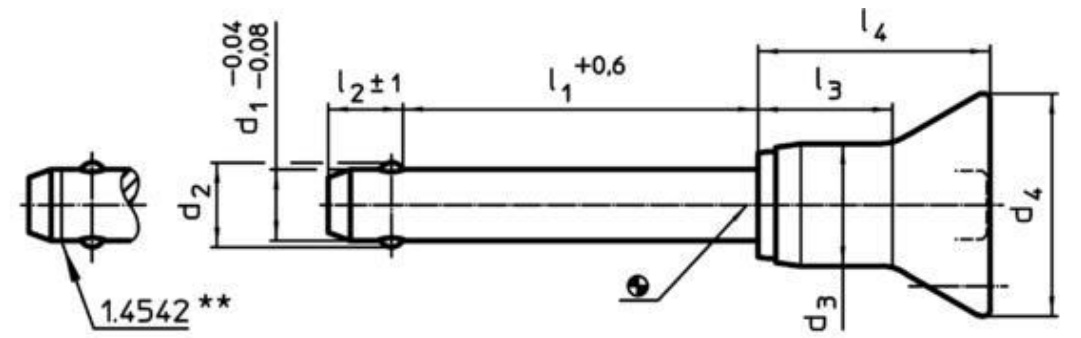
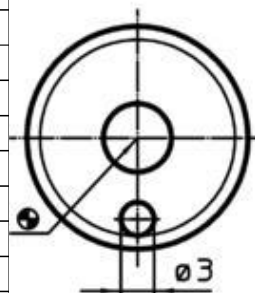


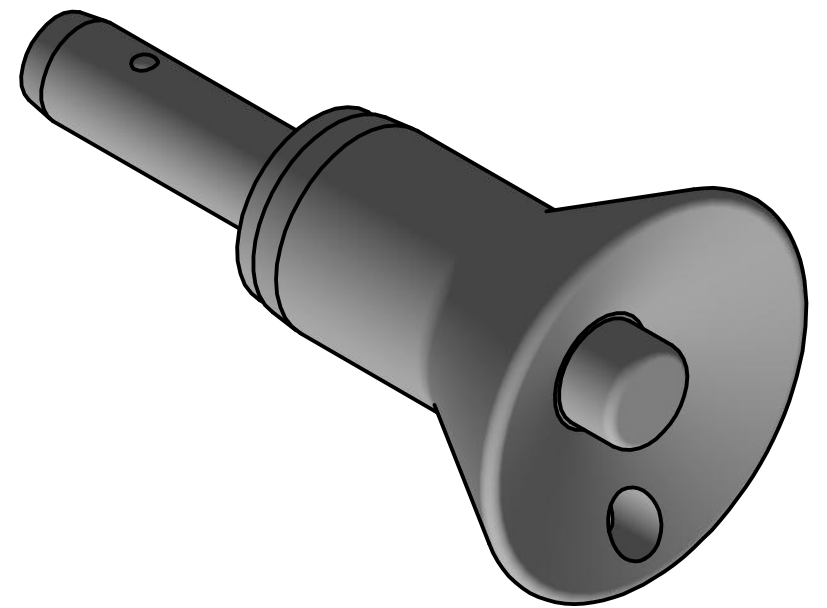
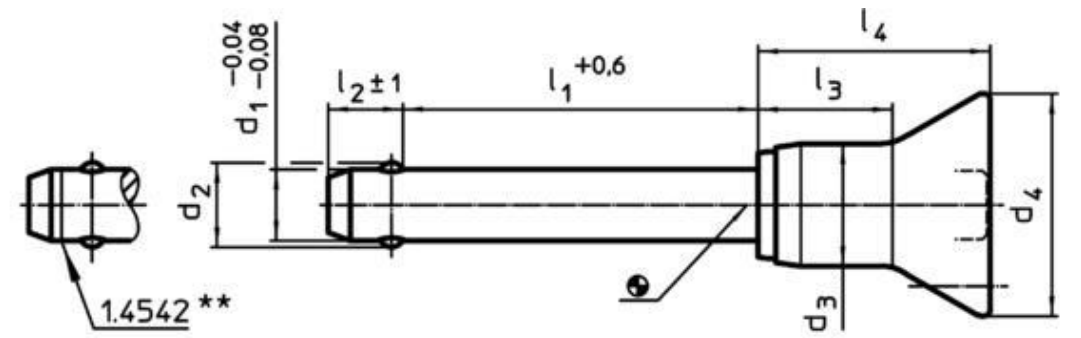
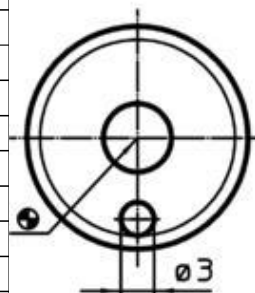
Artikel-Nr. STOXXparts	Abmessungen								Aufnahmebohrung H11 [mm]	Tempbereich max. [°C]	Gewicht [g]	Scherfestigkeit zweischnittig min. [kN]
	d ₁ -0,04 -0,08	l ₁ +0,6	d ₂	d ₃	d ₄	l ₂ ±1	l ₃	l ₄				
	[mm]											
05000315001	5	10	5,5	10,3	20	6,0	11,6	21,0	5	250	18	24
05000315002	5	15	5,5	10,3	20	6,0	11,6	21,0	5	250	19	24
05000315003	5	20	5,5	10,3	20	6,0	11,6	21,0	5	250	20	24
05000315004	5	25	5,5	10,3	20	6,0	11,6	21,0	5	250	21	24
05000315005	5	30	5,5	10,3	20	6,0	11,6	21,0	5	250	21	24
05000315006	5	35	5,5	10,3	20	6,0	11,6	21,0	5	250	22	24
05000315007	5	40	5,5	10,3	20	6,0	11,6	21,0	5	250	23	24
05000315008	5	45	5,5	10,3	20	6,0	11,6	21,0	5	250	24	24
05000315009	5	50	5,5	10,3	20	6,0	11,6	21,0	5	250	25	24
05000315010	5	60	5,5	10,3	20	6,0	11,6	21,0	5	250	26	24
05000315011	5	70	5,5	10,3	20	6,0	11,6	21,0	5	250	27	24
05000315012	5	80	5,5	10,3	20	6,0	11,6	21,0	5	250	29	24
05000315013	6	10	7,0	10,3	20	7,0	11,6	21,0	6	250	19	35
05000315014	6	15	7,0	10,3	20	7,0	11,6	21,0	6	250	20	35
05000315015	6	20	7,0	10,3	20	7,0	11,6	21,0	6	250	22	35
05000315016	6	25	7,0	10,3	20	7,0	11,6	21,0	6	250	23	35
05000315017	6	30	7,0	10,3	20	7,0	11,6	21,0	6	250	24	35
05000315018	6	35	7,0	10,3	20	7,0	11,6	21,0	6	250	25	35
05000315019	6	40	7,0	10,3	20	7,0	11,6	21,0	6	250	26	35
05000315020	6	45	7,0	10,3	20	7,0	11,6	21,0	6	250	27	35
05000315021	6	50	7,0	10,3	20	7,0	11,6	21,0	6	250	28	35
05000315022	6	60	7,0	10,3	20	7,0	11,6	21,0	6	250	30	35
05000315023	6	70	7,0	10,3	20	7,0	11,6	21,0	6	250	32	35
05000315024	6	80	7,0	10,3	20	7,0	11,6	21,0	6	250	34	35
05000315025	8	10	9,5	13,3	24	8,2	17,4	27,5	8	250	36	63
05000315026	8	15	9,5	13,3	24	8,2	17,4	27,5	8	250	38	63
05000315027	8	20	9,5	13,3	24	8,2	17,4	27,5	8	250	40	63
05000315028	8	25	9,5	13,3	24	8,2	17,4	27,5	8	250	41	63
05000315029	8	30	9,5	13,3	24	8,2	17,4	27,5	8	250	43	63
05000315030	8	35	9,5	13,3	24	8,2	17,4	27,5	8	250	45	63
05000315031	8	40	9,5	13,3	24	8,2	17,4	27,5	8	250	47	63
05000315032	8	45	9,5	13,3	24	8,2	17,4	27,5	8	250	49	63
05000315033	8	50	9,5	13,3	24	8,2	17,4	27,5	8	250	51	63
05000315034	8	60	9,5	13,3	24	8,2	17,4	27,5	8	250	54	63
05000315035	8	70	9,5	13,3	24	8,2	17,4	27,5	8	250	39	63
05000315036	8	80	9,5	13,3	24	8,2	17,4	27,5	8	250	41	63
05000315037	8	90	9,5	13,3	24	8,2	17,4	27,5	8	250	43	63
05000315038	8	100	9,5	13,3	24	8,2	17,4	27,5	8	250	69	63
05000315039	10	15	12,0	13,3	24	9,6	17,4	27,5	10	250	43	100
05000315040	10	20	12,0	13,3	24	9,6	17,4	27,5	10	250	46	100
05000315041	10	25	12,0	13,3	24	9,6	17,4	27,5	10	250	49	100
05000315042	10	30	12,0	13,3	24	9,6	17,4	27,5	10	250	52	100
05000315043	10	35	12,0	13,3	24	9,6	17,4	27,5	10	250	55	100
05000315044	10	40	12,0	13,3	24	9,6	17,4	27,5	10	250	58	100
05000315045	10	45	12,0	13,3	24	9,6	17,4	27,5	10	250	61	100
05000315046	10	50	12,0	13,3	24	9,6	17,4	27,5	10	250	64	100
05000315047	10	60	12,0	13,3	24	9,6	17,4	27,5	10	250	70	100
05000315048	10	70	12,0	13,3	24	9,6	17,4	27,5	10	250	76	100
05000315049	10	80	12,0	13,3	24	9,6	17,4	27,5	10	250	82	100
05000315050	10	90	12,0	13,3	24	9,6	17,4	27,5	10	250	88	100
05000315051	10	100	12,0	13,3	24	9,6	17,4	27,5	10	250	93	100
05000315052	10	110	12,0	13,3	24	9,6	17,4	27,5	10	250	99	100



Erstfreigabe	14.05.2020	PJ
Rev.	Änderungstext	Änderungsdatum
		Änderungsstamm
		Gen.

STOXX parts		tolerance DIN2768-mk	
...der Normteiler			
Gezeichnet	Datum	Name	Kugelsperrbolzen, selbstsichernd, mit Schutzgriff, Edelstahl, ausscheidungsgehärtet
Kontroll	13.05.2020	Philipp Joos	
Norm			
05000315000			1
weight N/A			A3
scale 1:1			

Artikel-Nr. STOXXparts	Abmessungen								Aufnahmebohrung H11 [mm]	Tempbereich max. [°C]	Gewicht [g]	Scherfestigkeit zweischnittig min. [kN]
	d ₁ -0,04 -0,08	l ₁ +0,6	d ₂	d ₃	d ₄	l ₂ ±1	l ₃	l ₄				
	[mm]											
05000315053	10	120	12,0	13,3	24	9,6	17,4	27,5	10	250	105	100
05000315054	12	20	14,5	16,5	28	10,6	23,1	33,5	12	250	72	144
05000315055	12	25	14,5	16,5	28	10,6	23,1	33,5	12	250	77	144
05000315056	12	30	14,5	16,5	28	10,6	23,1	33,5	12	250	82	144
05000315057	12	35	14,5	16,5	28	10,6	23,1	33,5	12	250	86	144
05000315058	12	40	14,5	16,5	28	10,6	23,1	33,5	12	250	90	144
05000315059	12	45	14,5	16,5	28	10,6	23,1	33,5	12	250	94	144
05000315060	12	50	14,5	16,5	28	10,6	23,1	33,5	12	250	99	144
05000315061	12	60	14,5	16,5	28	10,6	23,1	33,5	12	250	107	144
05000315062	12	70	14,5	16,5	28	10,6	23,1	33,5	12	250	116	144
05000315063	12	80	14,5	16,5	28	10,6	23,1	33,5	12	250	124	144
05000315064	12	90	14,5	16,5	28	10,6	23,1	33,5	12	250	131	144
05000315065	12	100	14,5	16,5	28	10,6	23,1	33,5	12	250	140	144
05000315066	12	110	14,5	16,5	28	10,6	23,1	33,5	12	250	149	144
05000315067	12	120	14,5	16,5	28	10,6	23,1	33,5	12	250	157	144
05000315068	16	30	19,0	23,4	38	14,0	29,5	43,1	16	250	187	257
05000315069	16	35	19,0	23,4	38	14,0	29,5	43,1	16	250	194	257
05000315070	16	40	19,0	23,4	38	14,0	29,5	43,1	16	250	202	257
05000315071	16	45	19,0	23,4	38	14,0	29,5	43,1	16	250	210	257
05000315072	16	50	19,0	23,4	38	14,0	29,5	43,1	16	250	217	257
05000315073	16	60	19,0	23,4	38	14,0	29,5	43,1	16	250	233	257
05000315074	16	70	19,0	23,4	38	14,0	29,5	43,1	16	250	248	257
05000315075	16	80	19,0	23,4	38	14,0	29,5	43,1	16	250	263	257
05000315076	16	90	19,0	23,4	38	14,0	29,5	43,1	16	250	279	257
05000315077	16	100	19,0	23,4	38	14,0	29,5	43,1	16	250	294	257
05000315078	16	110	19,0	23,4	38	14,0	29,5	43,1	16	250	309	257
05000315079	16	120	19,0	23,4	38	14,0	29,5	43,1	16	250	325	257
05000315080	16	130	19,0	23,4	38	14,0	29,5	43,1	16	250	340	257
05000315081	16	140	19,0	23,4	38	14,0	29,5	43,1	16	250	355	257
05000315082	16	150	19,0	23,4	38	14,0	29,5	43,1	16	250	371	257
05000315083	20	50	24,8	23,4	38	17,0	29,5	43,1	20	250	278	406
05000315084	20	60	24,8	23,4	38	17,0	29,5	43,1	20	250	302	406
05000315085	20	70	24,8	23,4	38	17,0	29,5	43,1	20	250	326	403
05000315086	20	80	24,8	23,4	38	17,0	29,5	43,1	20	250	350	403
05000315087	20	90	24,8	23,4	38	17,0	29,5	43,1	20	250	374	403
05000315088	20	100	24,8	23,4	38	17,0	29,5	43,1	20	250	398	403
05000315089	20	110	24,8	23,4	38	17,0	29,5	43,1	20	250	422	403
05000315090	20	120	24,8	23,4	38	17,0	29,5	43,1	20	250	446	403
05000315091	20	130	24,8	23,4	38	17,0	29,5	43,1	20	250	470	403
05000315092	20	140	24,8	23,4	38	17,0	29,5	43,1	20	250	494	403
05000315093	20	150	24,8	23,4	38	17,0	29,5	43,1	20	250	518	403
05000315094	25	50	31,0	30,4	50	22,0	36,8	54,8	25	250	519	631
05000315095	25	60	31,0	30,4	50	22,0	36,8	54,8	25	250	557	631
05000315096	25	70	31,0	30,4	50	22,0	36,8	54,8	25	250	595	631
05000315097	25	80	31,0	30,4	50	22,0	36,8	54,8	25	250	633	631
05000315098	25	90	31,0	30,4	50	22,0	36,8	54,8	25	250	671	631
05000315099	25	100	31,0	30,4	50	22,0	36,8	54,8	25	250	709	631
05000315100	25	110	31,0	30,4	50	22,0	36,8	54,8	25	250	746	631
05000315101	25	120	31,0	30,4	50	22,0	36,8	54,8	25	250	784	631
05000315102	25	130	31,0	30,4	50	22,0	36,8	54,8	25	250	822	631
05000315103	25	140	31,0	30,4	50	22,0	36,8	54,8	25	250	860	631
05000315104	25	150	31,0	30,4	50	22,0	36,8	54,8	25	250	898	631



Erstfreigabe	14.05.2020	PJ
Rev.	Änderungstext	Änderungsdatum
		Änderungsstamm
		Gen.

STOXX parts		tolerance DIN2768-mk	
...der Normteiler			
Gezeichnet	Datum	Name	Kugelsperrbolzen, selbstsichernd, mit Schutzgriff, Edelstahl, ausscheidungsgehärtet
Kontroll	13.05.2020	Philipp Joos	
Norm			
		05000315000	
		2	
		A3	
Status	Änderungen	Datum	Name
		weight N/A	
		scale 1:1	