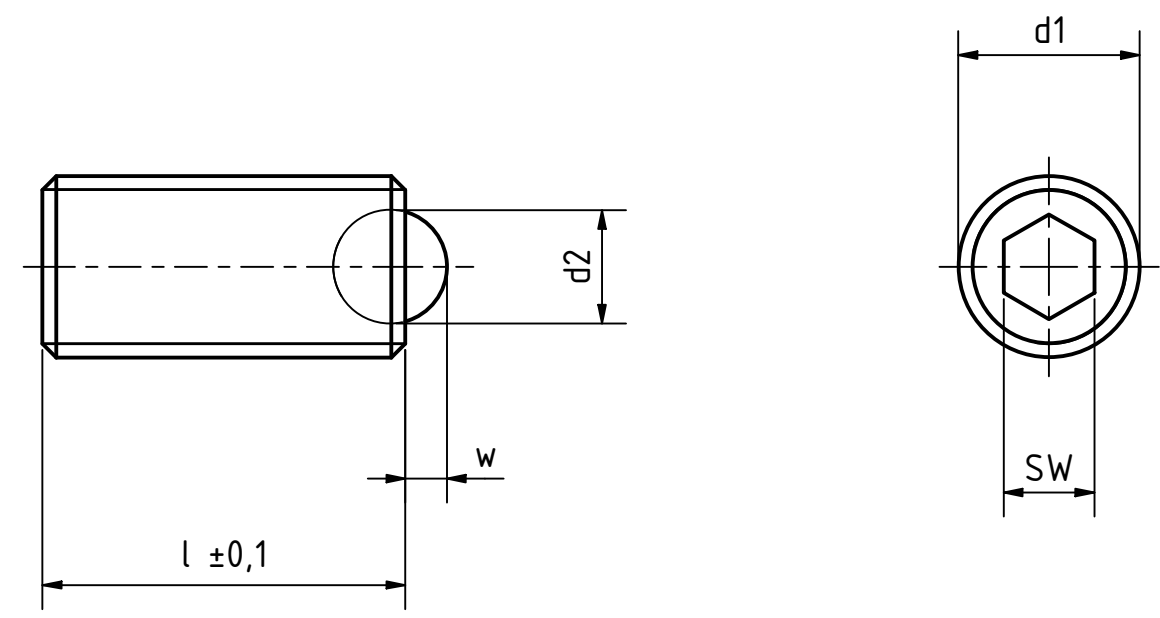
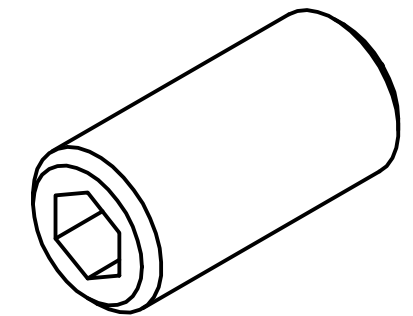


Artikel-Nr. SToxxparts	Variante	Gewindesicherung	d1 mm	d2 mm	l mm	w (Federweg) mm	SW mm	Federdruck (Anfang) N	Federdruck (Ende) N
05000713019	normaler Federdruck	Mikroverkapselung (Precote 80)	M10	6	23	2	5	24	45
05000713020	normaler Federdruck	Mikroverkapselung (Precote 80)	M12	8	26	2.5	6	26	49
05000713021	normaler Federdruck	Mikroverkapselung (Precote 80)	M16	10	33	3.5	8	41	86
05000713022	normaler Federdruck	Mikroverkapselung (Precote 80)	M20	12	43	4.5	10	56	111
05000713023	normaler Federdruck	Mikroverkapselung (Precote 80)	M24	15	48	5.5	12	81	151
05000713024	normaler Federdruck	Mikroverkapselung (Precote 80)	M3	1.5	8	0.4	1.5	3	4.5
05000713025	normaler Federdruck	Mikroverkapselung (Precote 80)	M4	2.5	12	0.8	2	8.5	14
05000713026	normaler Federdruck	Mikroverkapselung (Precote 80)	M5	3	14	0.9	2.5	8	14
05000713027	normaler Federdruck	Mikroverkapselung (Precote 80)	M6	3.5	15	1	3	11	18
05000713028	normaler Federdruck	Mikroverkapselung (Precote 80)	M8	4.5	18	1.5	4	18	31
05000713029	verstärkter Federdruck	Mikroverkapselung (Precote 80)	M10	6	23	2	5	57	104
05000713030	verstärkter Federdruck	Mikroverkapselung (Precote 80)	M12	8	26	2.5	6	61	110
05000713031	verstärkter Federdruck	Mikroverkapselung (Precote 80)	M16	10	33	3.5	8	68	142
05000713032	verstärkter Federdruck	Mikroverkapselung (Precote 80)	M20	12	43	4.5	10	84	166
05000713033	verstärkter Federdruck	Mikroverkapselung (Precote 80)	M24	15	48	5.5	12	127	237
05000713034	verstärkter Federdruck	Mikroverkapselung (Precote 80)	M5	3	14	0.9	2.5	15	22
05000713035	verstärkter Federdruck	Mikroverkapselung (Precote 80)	M6	3.5	15	1	3	19	28
05000713036	verstärkter Federdruck	Mikroverkapselung (Precote 80)	M8	4.5	18	1.5	4	36	62



Edelstahlgehäuse 1.4305, nichtrostend
 Edelstahl Druckfeder 1.4568, nichtrostend
 Edelstahlkugel 1.3541 gehärtet, nichtrostend

SToxx parts		tolerance DIN2768-mk	
...der Normteile			
	Datum	Name	Federndes Edelstahl Druckstück mit Gewindesicherung
Gezeichnet	10.02.2021	Dennis Bruder	
Kontroll			
	Norm		
		05000713000	
		2	
		A3	
Status	Änderungen	Datum	Name
		weight -	
		scale 1:1	