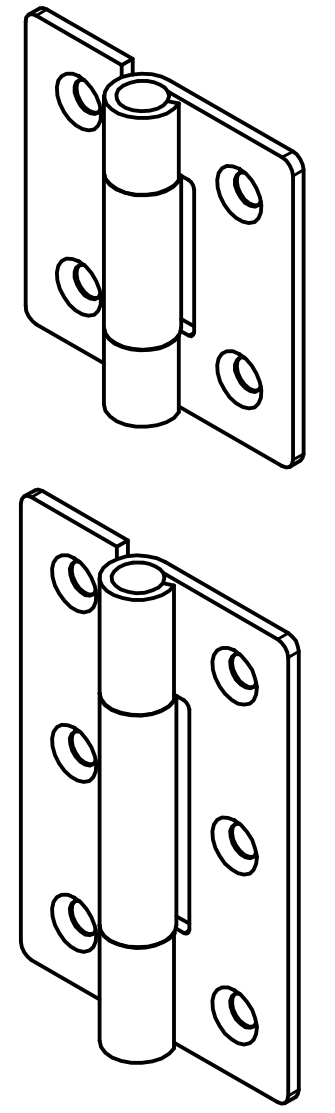


Artikel-Nr. STOXXparts	Variante	l1 mm	l2 mm	d1 mm	d2 mm	d3 mm	m1 mm	m2 mm	m3 mm	s mm
05000836001	quadratisch	30	30	3	4	6.4	18	18	-	1.5
05000836002	1.5-fach verlängert	30	45	3	4	6.4	18	-	16.5	1.5
05000836003	quadratisch	40	40	4	5	8.3	25	25	-	2
05000836004	1.5-fach verlängert	40	60	4	5	8.3	25	-	22.5	2
05000836005	quadratisch	50	50	6	5	8.3	30	30	-	2
05000836006	1.5-fach verlängert	50	75	6	5	8.3	30	-	27.5	2
05000836007	quadratisch	60	60	6	5	8.3	36	36	-	2
05000836008	1.5-fach verlängert	60	90	6	5	8.3	36	-	33	2



Schwenkbereich 180°
 Edelstahl Ausführung 1.4301, nichtrostend
 Edelstahlstift 1.4301, nichtrostend, vernietet

		tolerance DIN2768-mk	
		Edelstahlblechscharnier mit Senkbohrungen	
Datum: 22.03.2021 Name: Dennis Bruder		05000836000	
Status: Änderungen Datum: Name:		weight - scale 1:1	

REVISIONSVERLAUF				
Rev.	Änderungstext	Änderungsdatum	Änderungsstamm	Gen.
1	Erstfreigabe			PJ