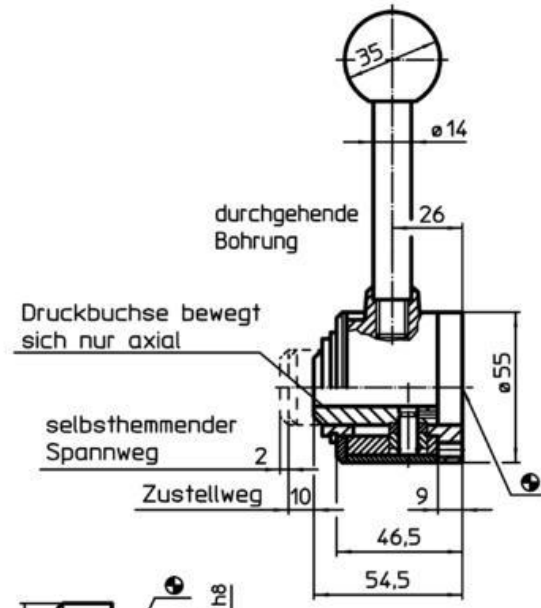
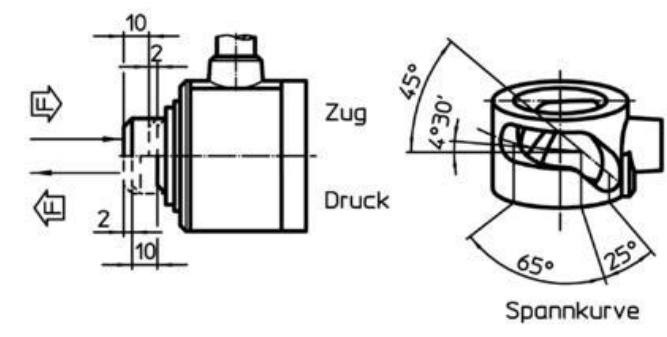
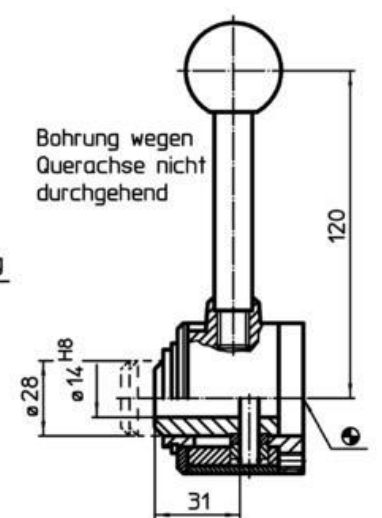
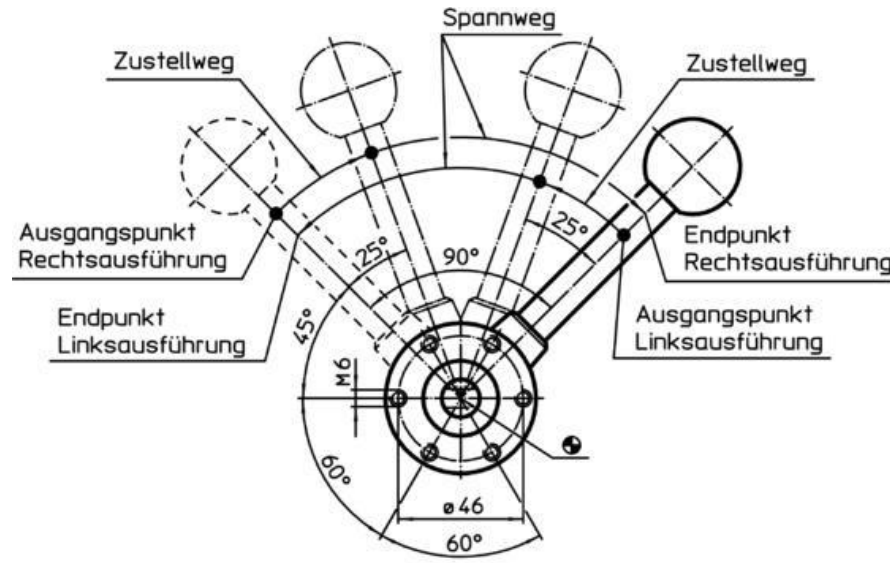
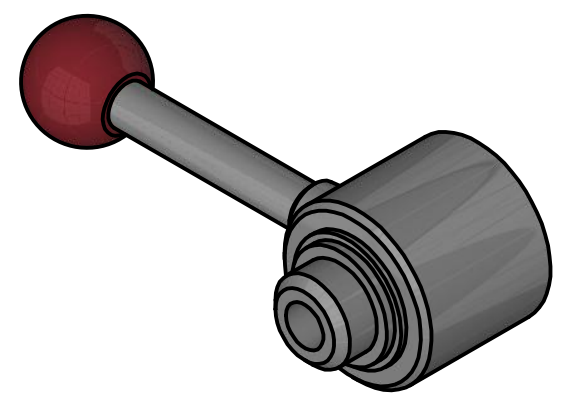
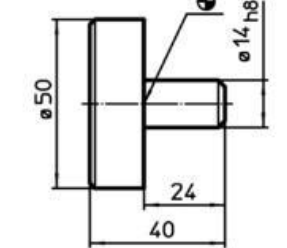
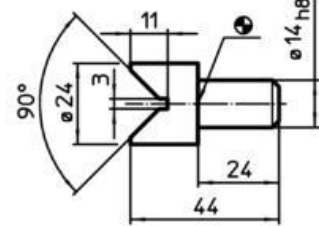
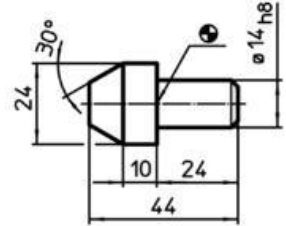


Artikel-Nr. SToxxparts	Zustellweg	S Spannweg	Spannkraft max.	Gewicht
	[mm]	[mm]	[KN]	[g]
17000208001	10	2	4.9	751



Zusatzteile



Status	Änderungen	Datum	Name
		14.05.2020	Philipp Joos
		14.05.2020	

tolerance DIN2768-mk	
Spannelemente actima, rechts Zug, mit Querachse in Bohrung	
17000208001	1
weight N/A	scale 1:1

Erstfreigabe	15.05.2020	PJ
Rev.	Änderungstext	Änderungsdatum
		Änderungsstamm
		Gen.