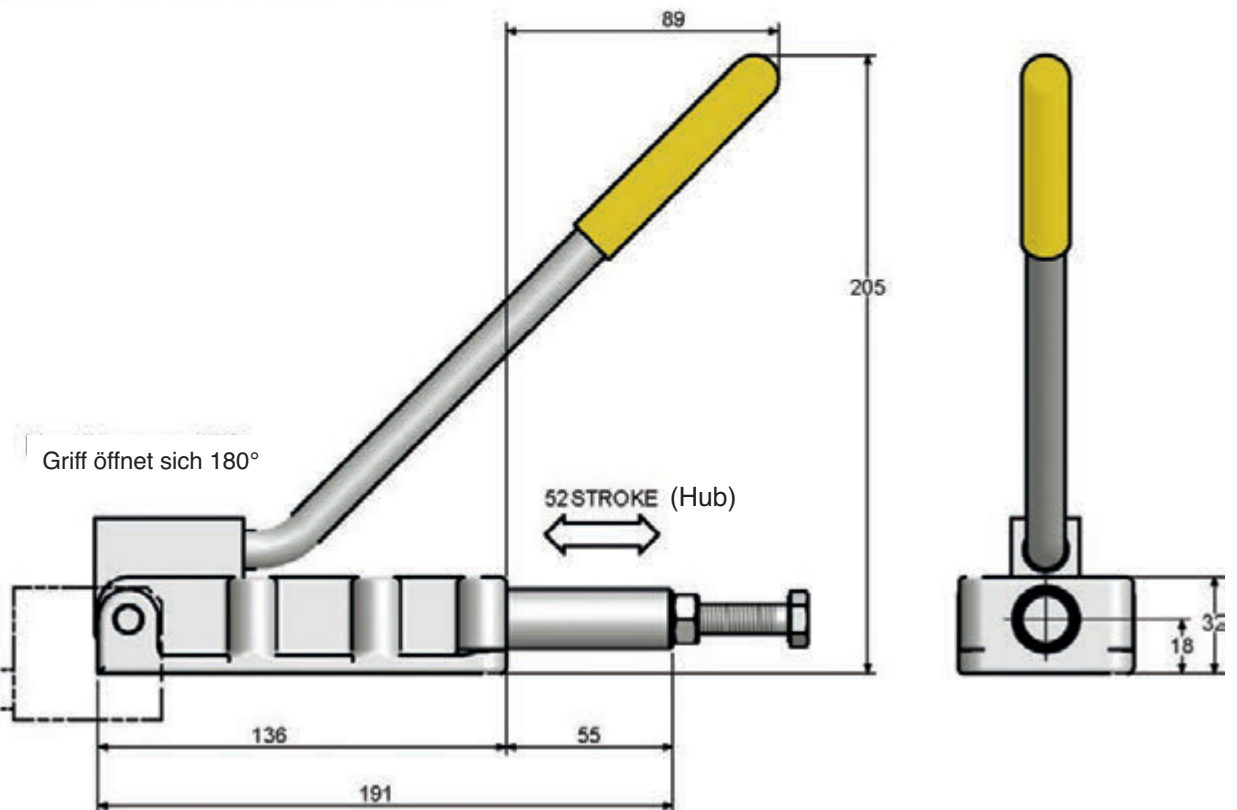
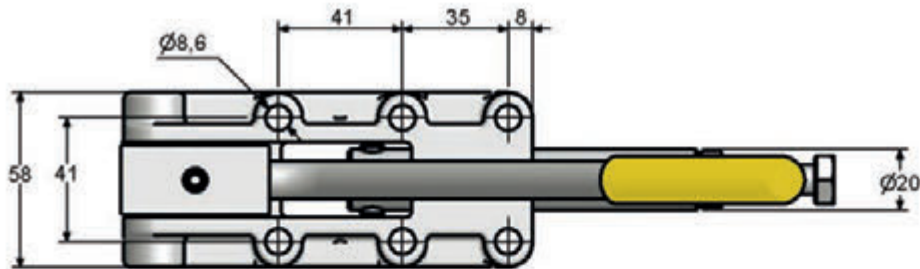


<b>Material</b>	Schwerer Stahl Gehärtete Stifte und Buchsen
<b>Oberfläche</b>	Chem. geschwärzt
<b>Im Lieferumfang</b>	10x75 mm Spindeln
<b>Max. Haltekraft</b>	1200 daN
<b>Gewicht</b>	1.6 kg
<b>Hub</b>	52 mm
<b>Spanndruck</b>	520 daN



STÖSSELWIRKUNG