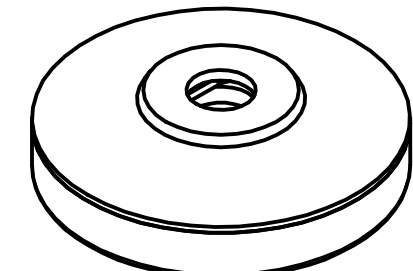
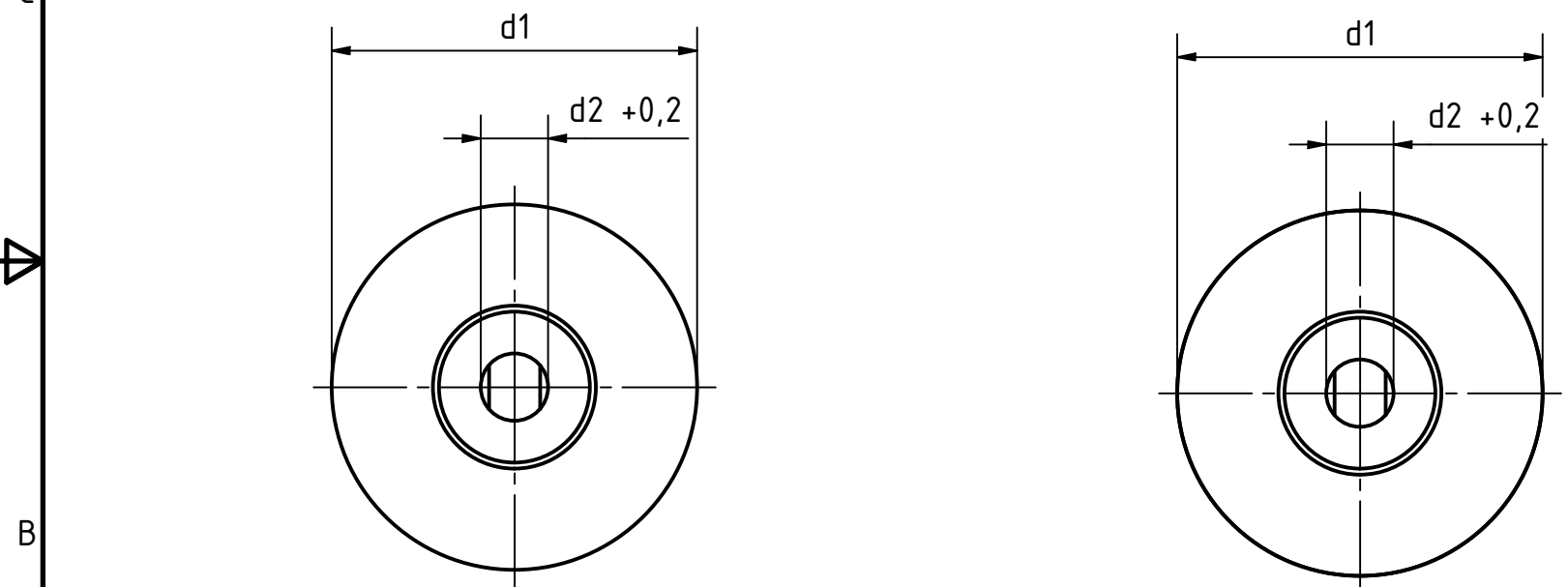


Materialstärke s (Kunststoffkappe)



Artikel-Nr. SToxxparts	Variante	d1 mm	h mm	d2 mm	e mm	s mm
05000653001	ohne Kunststoffkappe (OS)	50	11.5	9.2	3.7	-
05000653002	ohne Kunststoffkappe (OS)	50	13.5	12.5	4	-
05000653003	ohne Kunststoffkappe (OS)	60	13.5	12.5	4	-
05000653004	ohne Kunststoffkappe (OS)	60	15.5	16.5	4.3	-
05000653005	mit Kunststoffkappe, gleitfähig (KS)	50	11.5	9.2	3.7	1.7
05000653006	mit Kunststoffkappe, gleitfähig (KS)	50	13.5	12.5	4	1.7
05000653007	mit Kunststoffkappe, gleitfähig (KS)	60	13.5	12.5	4	1.7
05000653008	mit Kunststoffkappe, gleitfähig (KS)	60	15.5	16.5	4.3	1.7
05000653009	mit Kunststoffkappe, rutschfest (KR)	50	11.5	9.2	3.7	1.7
05000653010	mit Kunststoffkappe, rutschfest (KR)	50	13.5	12.5	4	1.7
05000653011	mit Kunststoffkappe, rutschfest (KR)	60	13.5	12.5	4	1.7
05000653012	mit Kunststoffkappe, rutschfest (KR)	60	15.5	16.5	4.3	1.7

Edelstahl 1.4301, nichtrostend
 Edelstahlhaltefeder 1.4310, nichtrostend
 Kunststoffkappe:
 - Form KS: Thermoplast (Polyacetol POM), cremeweiß RAL 9001
 - Form KR: Elastomer (TPE), Härte 75 Shore A, schwarz

		tolerance DIN2768-mk	
		Edelstahlfußteller	
Gezeichnet: 21.01.2021 Name: Dennis Bruder		05000653000	
Status: Änderungen Datum Name		weight - scale 1:1	

REVISIONSVERLAUF				
Rev.	Änderungstext	Änderungsdatum	Änderungsstamm	Gen.
	Erstfreigabe			PJ