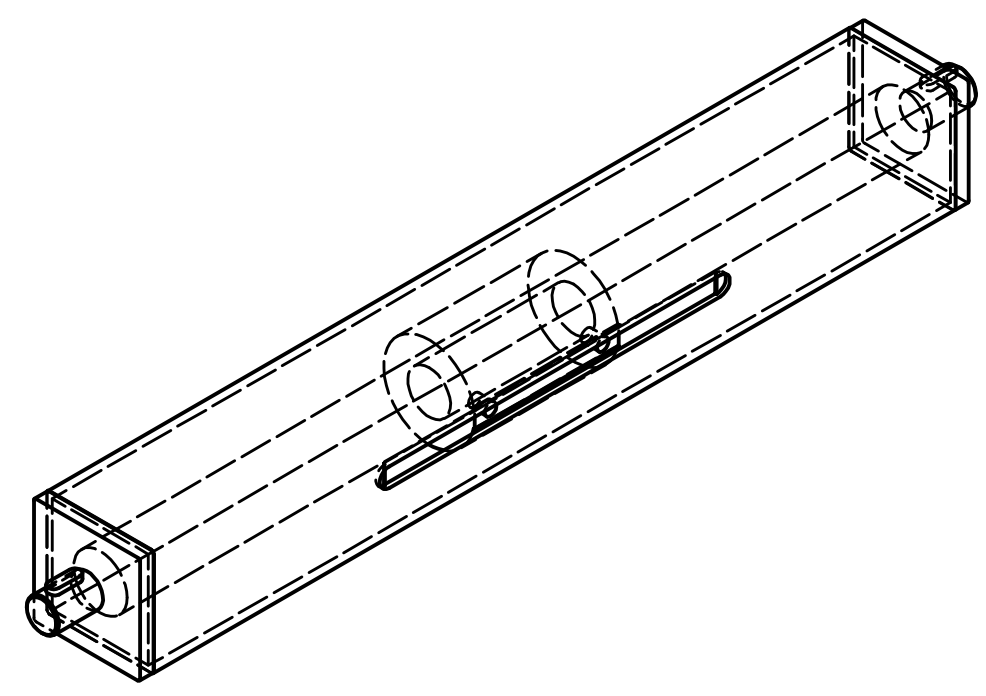
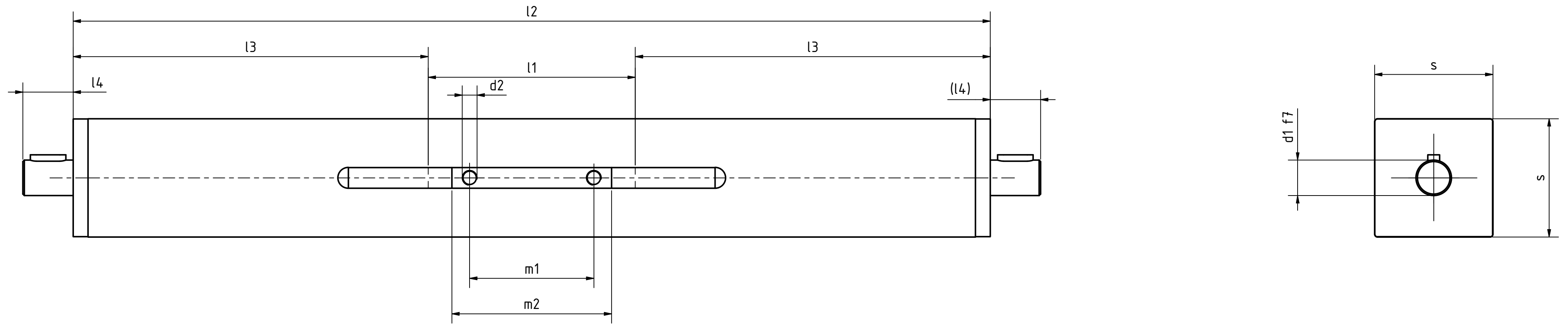


Rotgussleitmutter  
Kunststoffendstopfen  
Stahlvierkantrohr verchromt  
Stahltrapezgewindespindel, kugelgelagert  
Gunmetal guide nut  
Plastic end plug  
Steel square tube, chrome-plated  
trapezoidal steel threaded spindle, ball bearing mounted



Artikel-Nr./article-no. SToxxparts	Variante/variant	s mm	l1 (Standardhub / standard stroke) mm	l1 (max. auszuwählender Hub / max. stroke to be selected) mm	d1 mm	d2 mm	l2 mm	l3 mm	l4 mm	m1 mm	m2 mm	Passfeder DIN 6885 / flat key DIN 6885
07000150001	Linksgewinde TR14x4 / Wellenzapfen einseitig	30	100	1250	8	M4	l1 + 210	105	16	23	38	A2x2x12
07000150002	Linksgewinde TR14x4 / Wellenzapfen beidseitig	30	100	1250	8	M4	l1 + 210	105	16	23	38	A2x2x12
07000150003	Rechtsgewinde TR14x4 / Wellenzapfen einseitig	30	100	1250	8	M4	l1 + 210	105	16	23	38	A2x2x12
07000150004	Rechtsgewinde TR14x4 / Wellenzapfen beidseitig	30	100	1250	8	M4	l1 + 210	105	16	23	38	A2x2x12
07000150005	Linksgewinde TR14x4 / Wellenzapfen einseitig	30	150	1250	8	M4	l1 + 210	105	16	23	38	A2x2x12
07000150006	Linksgewinde TR14x4 / Wellenzapfen beidseitig	30	150	1250	8	M4	l1 + 210	105	16	23	38	A2x2x12
07000150007	Rechtsgewinde TR14x4 / Wellenzapfen einseitig	30	150	1250	8	M4	l1 + 210	105	16	23	38	A2x2x12
07000150008	Rechtsgewinde TR14x4 / Wellenzapfen beidseitig	30	150	1250	8	M4	l1 + 210	105	16	23	38	A2x2x12
07000150009	Linksgewinde TR14x4 / Wellenzapfen einseitig	30	200	1250	8	M4	l1 + 210	105	16	23	38	A2x2x12
07000150010	Linksgewinde TR14x4 / Wellenzapfen beidseitig	30	200	1250	8	M4	l1 + 210	105	16	23	38	A2x2x12
07000150011	Rechtsgewinde TR14x4 / Wellenzapfen einseitig	30	200	1250	8	M4	l1 + 210	105	16	23	38	A2x2x12
07000150012	Rechtsgewinde TR14x4 / Wellenzapfen beidseitig	30	200	1250	8	M4	l1 + 210	105	16	23	38	A2x2x12
07000150013	Linksgewinde TR14x4 / Wellenzapfen einseitig	30	300	1250	8	M4	l1 + 210	105	16	23	38	A2x2x12
07000150014	Linksgewinde TR14x4 / Wellenzapfen beidseitig	30	300	1250	8	M4	l1 + 210	105	16	23	38	A2x2x12
07000150015	Rechtsgewinde TR14x4 / Wellenzapfen einseitig	30	300	1250	8	M4	l1 + 210	105	16	23	38	A2x2x12
07000150016	Rechtsgewinde TR14x4 / Wellenzapfen beidseitig	30	300	1250	8	M4	l1 + 210	105	16	23	38	A2x2x12
07000150017	Linksgewinde TR20x4 / Wellenzapfen einseitig	40	170	1570	12	M5	l1 + 240	120	17	42	54	A4x4x12
07000150018	Linksgewinde TR20x4 / Wellenzapfen beidseitig	40	170	1570	12	M5	l1 + 240	120	17	42	54	A4x4x12
07000150019	Rechtsgewinde TR20x4 / Wellenzapfen einseitig	40	170	1570	12	M5	l1 + 240	120	17	42	54	A4x4x12
07000150020	Rechtsgewinde TR20x4 / Wellenzapfen beidseitig	40	170	1570	12	M5	l1 + 240	120	17	42	54	A4x4x12
07000150021	Linksgewinde TR20x4 / Wellenzapfen einseitig	40	220	1570	12	M5	l1 + 240	120	17	42	54	A4x4x12
07000150022	Linksgewinde TR20x4 / Wellenzapfen beidseitig	40	220	1570	12	M5	l1 + 240	120	17	42	54	A4x4x12
07000150023	Rechtsgewinde TR20x4 / Wellenzapfen einseitig	40	220	1570	12	M5	l1 + 240	120	17	42	54	A4x4x12
07000150024	Rechtsgewinde TR20x4 / Wellenzapfen beidseitig	40	220	1570	12	M5	l1 + 240	120	17	42	54	A4x4x12
07000150025	Linksgewinde TR20x4 / Wellenzapfen einseitig	40	270	1570	12	M5	l1 + 240	120	17	42	54	A4x4x12
07000150026	Linksgewinde TR20x4 / Wellenzapfen beidseitig	40	270	1570	12	M5	l1 + 240	120	17	42	54	A4x4x12
07000150027	Rechtsgewinde TR20x4 / Wellenzapfen einseitig	40	270	1570	12	M5	l1 + 240	120	17	42	54	A4x4x12
07000150028	Rechtsgewinde TR20x4 / Wellenzapfen beidseitig	40	270	1570	12	M5	l1 + 240	120	17	42	54	A4x4x12
07000150029	Linksgewinde TR20x4 / Wellenzapfen einseitig	40	320	1570	12	M5	l1 + 240	120	17	42	54	A4x4x12
07000150030	Linksgewinde TR20x4 / Wellenzapfen beidseitig	40	320	1570	12	M5	l1 + 240	120	17	42	54	A4x4x12
07000150031	Rechtsgewinde TR20x4 / Wellenzapfen einseitig	40	320	1570	12	M5	l1 + 240	120	17	42	54	A4x4x12
07000150032	Rechtsgewinde TR20x4 / Wellenzapfen beidseitig	40	320	1570	12	M5	l1 + 240	120	17	42	54	A4x4x12
07000150033	Linksgewinde TR20x4 / Wellenzapfen einseitig	40	70	1570	12	M5	l1 + 240	120	17	42	54	A4x4x12
07000150034	Linksgewinde TR20x4 / Wellenzapfen beidseitig	40	70	1570	12	M5	l1 + 240	120	17	42	54	A4x4x12
07000150035	Rechtsgewinde TR20x4 / Wellenzapfen einseitig	40	70	1570	12	M5	l1 + 240	120	17	42	54	A4x4x12
07000150036	Rechtsgewinde TR20x4 / Wellenzapfen beidseitig	40	70	1570	12	M5	l1 + 240	120	17	42	54	A4x4x12
07000150037	Linksgewinde TR20x4 / Wellenzapfen einseitig	50	115	1565	12	M6	l1 + 245	122.5	18	42	54	A4x4x12
07000150038	Linksgewinde TR20x4 / Wellenzapfen beidseitig	50	115	1565	12	M6	l1 + 245	122.5	18	42	54	A4x4x12
07000150039	Rechtsgewinde TR20x4 / Wellenzapfen einseitig	50	115	1565	12	M6	l1 + 245	122.5	18	42	54	A4x4x12
07000150040	Rechtsgewinde TR20x4 / Wellenzapfen beidseitig	50	115	1565	12	M6	l1 + 245	122.5	18	42	54	A4x4x12
07000150041	Linksgewinde TR20x4 / Wellenzapfen einseitig	50	215	1565	12	M6	l1 + 245	122.5	18	42	54	A4x4x12
07000150042	Linksgewinde TR20x4 / Wellenzapfen beidseitig	50	215	1565	12	M6	l1 + 245	122.5	18	42	54	A4x4x12
07000150043	Rechtsgewinde TR20x4 / Wellenzapfen einseitig	50	215	1565	12	M6	l1 + 245	122.5	18	42	54	A4x4x12
07000150044	Rechtsgewinde TR20x4 / Wellenzapfen beidseitig	50	215	1565	12	M6	l1 + 245	122.5	18	42	54	A4x4x12
07000150045	Linksgewinde TR20x4 / Wellenzapfen einseitig	50	265	1565	12	M6	l1 + 245	122.5	18	42	54	A4x4x12
07000150046	Linksgewinde TR20x4 / Wellenzapfen beidseitig	50	265	1565	12	M6	l1 + 245	122.5	18	42	54	A4x4x12
07000150047	Rechtsgewinde TR20x4 / Wellenzapfen einseitig	50	265	1565	12	M6	l1 + 245	122.5	18	42	54	A4x4x12
07000150048	Rechtsgewinde TR20x4 / Wellenzapfen beidseitig	50	265	1565	12	M6	l1 + 245	122.5	18	42	54	A4x4x12
07000150049	Linksgewinde TR20x4 / Wellenzapfen einseitig	50	315	1565	12	M6	l1 + 245	122.5	18	42	54	A4x4x12
07000150050	Linksgewinde TR20x4 / Wellenzapfen beidseitig	50	315	1565	12	M6	l1 + 245	122.5	18	42	54	A4x4x12
07000150051	Rechtsgewinde TR20x4 / Wellenzapfen einseitig	50	315	1565	12	M6	l1 + 245	122.5	18	42	54	A4x4x12
07000150052	Rechtsgewinde TR20x4 / Wellenzapfen beidseitig	50	315	1565	12	M6	l1 + 245	122.5	18	42	54	A4x4x12
07000150053	Linksgewinde TR20x4 / Wellenzapfen einseitig	50	65	1565	12	M6	l1 + 245	122.5	18	42	54	A4x4x12
07000150054	Linksgewinde TR20x4 / Wellenzapfen beidseitig	50	65	1565	12	M6	l1 + 245	122.5	18	42	54	A4x4x12
07000150055	Rechtsgewinde TR20x4 / Wellenzapfen einseitig	50	65	1565	12	M6	l1 + 245	122.5	18	42	54	A4x4x12
07000150056	Rechtsgewinde TR20x4 / Wellenzapfen beidseitig	50	65	1565	12	M6	l1 + 245	122.5	18	42	54	A4x4x12

d2 Bohrungen in CAD-Daten nicht vorhanden  
d2 Holes not available in CAD data



**STOXXparts**  
der Normteile

Gezeichnet	23.06.2021	Name	Dennis Bruder
Kontrolliert			
Freigegeben			

tolerance DIN2768-mk

Vierkant-Lineareinheit, Stahl

07000150000

1  
AT  
scale 1:1

Rev.	Änderungstext	Änderungsdatum	Änderungsstamm	Gen.
1	Erstfreigabe			PJ