

Knebelschrauben· DIN 6304 mit festem Knebel EH 24490.

Produktbeschreibung

Bei dieser Ausführung ist der Knebel eingepresst.



Werkstoff

- Automatenstahl, brüniert, Druckzapfen gehärtet

Weiterführende Informationen

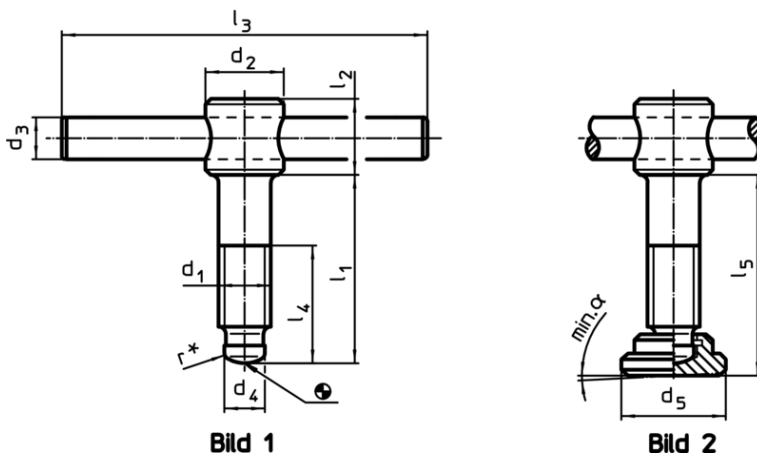
Verweise

Druckzapfen für Druckstück DIN 6311 Form S, EH 22560.

Weitere Produkte

- Druckstücke, DIN 6311 und niedrige Ausführung


Maßzeichnung



* Zur Montageerleichterung DIN 6304 um r ergänzt

Bestellinformationen

d ₁	l ₁	d ₂	d ₃	Abmessungen						α min.	[g]	Art.-Nr.
				d ₄	d ₅	l ₂	l ₃	l ₄	l ₅			
[mm]												
ohne Druckstück, Form E – Bild 1												
M 6	40	12	5	4,5	–	10	50	30	–	–	21	24490.0006
M 6	50	12	5	4,5	–	10	50	40	–	–	23	24490.0007
M 8	50	14	6	6,0	–	12	60	35	–	–	39	24490.0008
M 8	60	14	6	6,0	–	12	60	45	–	–	43	24490.0009
M10	60	18	8	8,0	–	14	80	40	–	–	82	24490.0010
M10	70	18	8	8,0	–	14	80	50	–	–	86	24490.0011
M12	70	20	10	8,0	–	18	100	50	–	–	140	24490.0012
M12	80	20	10	8,0	–	18	100	60	–	–	149	24490.0013
M16	75	24	12	12,0	–	20	120	55	–	–	248	24490.0016
M16	90	24	12	12,0	–	20	120	70	–	–	267	24490.0017
M16	110	24	12	12,0	–	20	120	90	–	–	294	24490.0018
M20	75	30	16	15,5	–	28	140	55	–	–	475	24490.0020
M20	90	30	16	15,5	–	28	140	70	–	–	506	24490.0021
M20	110	30	16	15,5	–	28	140	90	–	–	548	24490.0022
mit Druckstück, Form F – Bild 2												
M 6	40	12	5	4,5	12	10	50	30	42,1	7°	24	24490.0106
M 6	50	12	5	4,5	12	10	50	40	52,1	7°	28	24490.0107
M 8	50	14	6	6,0	16	12	60	35	53,0	4°	49	24490.0108
M 8	60	14	6	6,0	16	12	60	45	63,0	4°	54	24490.0109
M10	60	18	8	8,0	20	14	80	40	63,6	3°	97	24490.0110
M10	70	18	8	8,0	20	14	80	50	73,6	3°	102	24490.0111

d ₁	l ₁	d ₂	d ₃	Abmessungen						α min.		Art.-Nr.
				d ₄	d ₅	l ₂	l ₃ ~	l ₄	l ₅ ~			
[mm]												
M12	70	20	10	8,0	25	18	100	50	74,6	3°	173	24490.0112
M12	80	20	10	8,0	25	18	100	60	84,6	3°	178	24490.0113
M16	75	24	12	12,0	32	20	120	55	80,4	5°	317	24490.0116
M16	90	24	12	12,0	32	20	120	70	95,4	5°	342	24490.0117
M16	110	24	12	12,0	32	20	120	90	115,4	5°	367	24490.0118
M20	75	30	16	15,5	40	28	140	55	80,5	4°	573	24490.0120
M20	90	30	16	15,5	40	28	140	70	95,5	4°	603	24490.0121
M20	110	30	16	15,5	40	28	140	90	115,5	4°	643	24490.0122