

Artikel-Nr. SToxxparts	d1 mm	l1 mm	d2 mm	d3 mm	d4 mm	l2 mm	l3 mm	m mm	Aufnahmebohrung (H11) mm
05000663001	10	100	12	48	18	9.6	31	20.5	10
05000663002	10	110	12	48	18	9.6	31	20.5	10
05000663003	10	120	12	48	18	9.6	31	20.5	10
05000663004	10	15	12	48	18	9.6	31	20.5	10
05000663005	10	20	12	48	18	9.6	31	20.5	10
05000663006	10	25	12	48	18	9.6	31	20.5	10
05000663007	10	30	12	48	18	9.6	31	20.5	10
05000663008	10	35	12	48	18	9.6	31	20.5	10
05000663009	10	40	12	48	18	9.6	31	20.5	10
05000663010	10	45	12	48	18	9.6	31	20.5	10
05000663011	10	50	12	48	18	9.6	31	20.5	10
05000663012	10	60	12	48	18	9.6	31	20.5	10
05000663013	10	70	12	48	18	9.6	31	20.5	10
05000663014	10	80	12	48	18	9.6	31	20.5	10
05000663015	10	90	12	48	18	9.6	31	20.5	10
05000663016	12	100	14.5	58	24	10.6	36.5	27.5	12
05000663017	12	110	14.5	58	24	10.6	36.5	27.5	12
05000663018	12	120	14.5	58	24	10.6	36.5	27.5	12
05000663019	12	20	14.5	58	24	10.6	36.5	27.5	12
05000663020	12	25	14.5	58	24	10.6	36.5	27.5	12
05000663021	12	30	14.5	58	24	10.6	36.5	27.5	12
05000663022	12	35	14.5	58	24	10.6	36.5	27.5	12
05000663023	12	40	14.5	58	24	10.6	36.5	27.5	12
05000663024	12	45	14.5	58	24	10.6	36.5	27.5	12
05000663025	12	50	14.5	58	24	10.6	36.5	27.5	12
05000663026	12	60	14.5	58	24	10.6	36.5	27.5	12
05000663027	12	70	14.5	58	24	10.6	36.5	27.5	12
05000663028	12	80	14.5	58	24	10.6	36.5	27.5	12
05000663029	12	90	14.5	58	24	10.6	36.5	27.5	12
05000663030	16	100	19	58	24	14	36.5	27.5	16
05000663031	16	110	19	58	24	14	36.5	27.5	16
05000663032	16	120	19	58	24	14	36.5	27.5	16
05000663033	16	130	19	58	24	14	36.5	27.5	16
05000663034	16	140	19	58	24	14	36.5	27.5	16
05000663035	16	150	19	58	24	14	36.5	27.5	16
05000663036	16	30	19	58	24	14	36.5	27.5	16
05000663037	16	35	19	58	24	14	36.5	27.5	16
05000663038	16	40	19	58	24	14	36.5	27.5	16
05000663039	16	45	19	58	24	14	36.5	27.5	16
05000663040	16	50	19	58	24	14	36.5	27.5	16
05000663041	16	60	19	58	24	14	36.5	27.5	16
05000663042	16	70	19	58	24	14	36.5	27.5	16
05000663043	16	80	19	58	24	14	36.5	27.5	16
05000663044	16	90	19	58	24	14	36.5	27.5	16
05000663045	20	100	25	80	34	20.5	46.5	38	20
05000663046	20	110	25	80	34	20.5	46.5	38	20
05000663047	20	120	25	80	34	20.5	46.5	38	20
05000663048	20	130	25	80	34	20.5	46.5	38	20
05000663049	20	140	25	80	34	20.5	46.5	38	20
05000663050	20	150	25	80	34	20.5	46.5	38	20
05000663051	20	50	25	80	34	20.5	46.5	38	20
05000663052	20	60	25	80	34	20.5	46.5	38	20

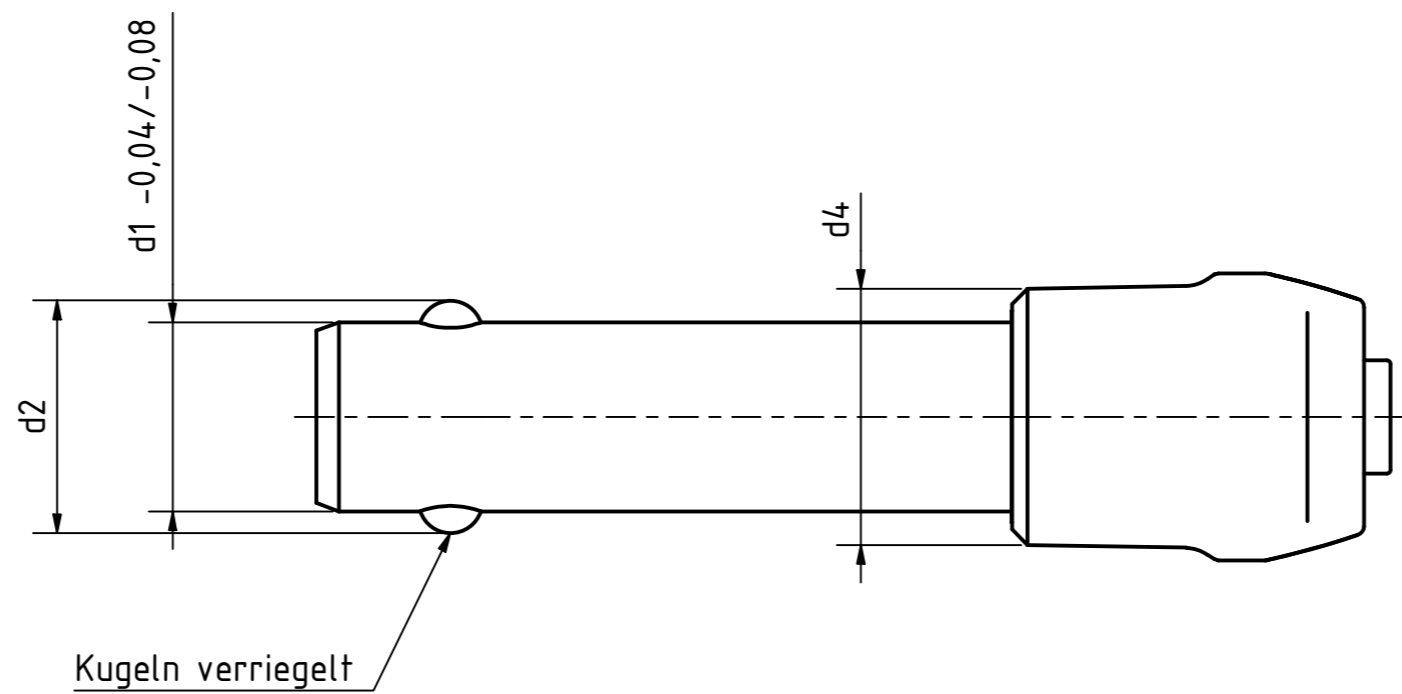
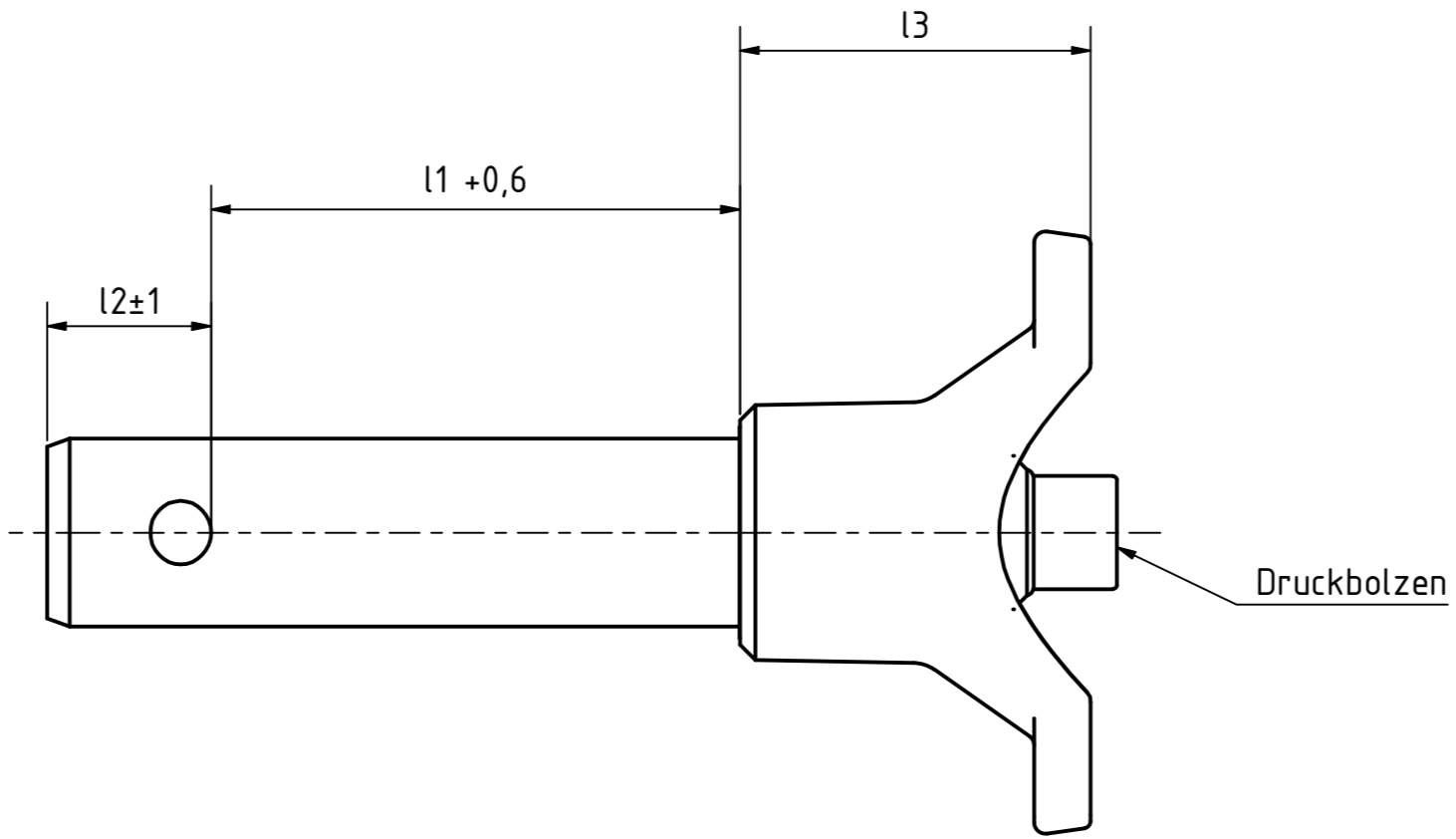
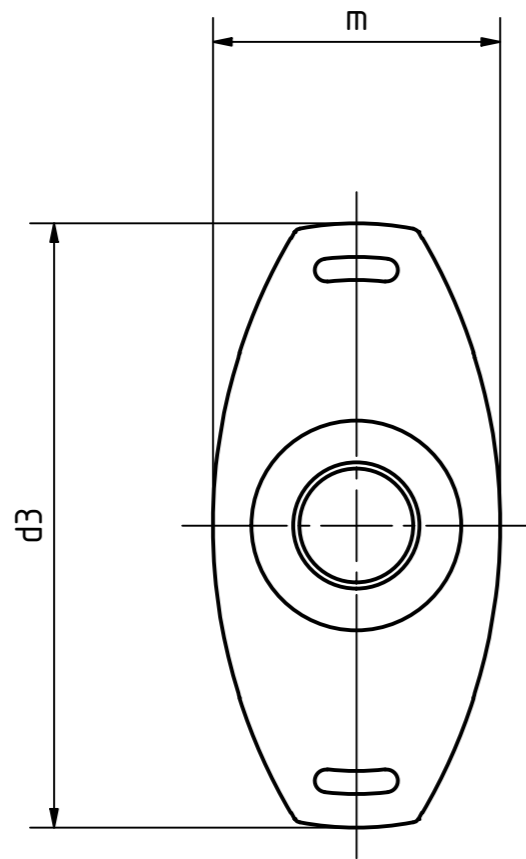
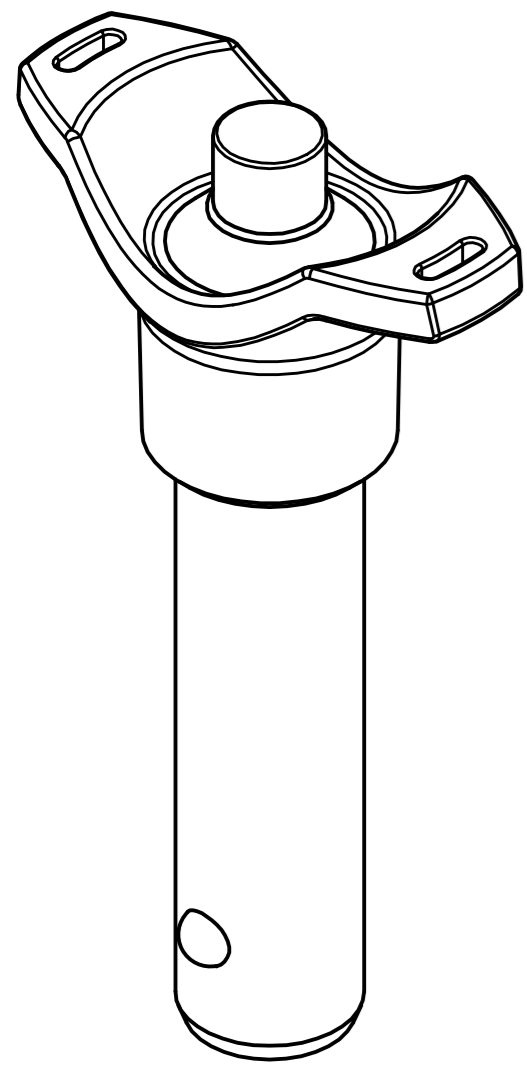
Edelstahlkugel 1.3541, nichtrostend
 Edelstahlbolzen 1.4305, nichtrostend
 Edelstahldruckfeder 1.4565, nichtrostend
 Kunststoff- T-Griff (Polyamid PA) schwarz, temperaturbeständig bis 80°C

Druckbolzen betätigen = Kugeln entriegeln

REVISION HISTORY

Rev.	Änderungstext	Änderungsdatum	Änderungsstamm	Gen.

		tolerance DIN2768-mk	
		Edelstahlkugelsperrbolzen mit T-Griff	
Gezeichnet 22.01.2021 Name Dennis Bruder		Datum Name	
Kontrolliert Norm		Datum Name	
Status Änderungen		Datum Name	
05000663000		1	
weight -		A2	
scale 1:1			



Artikel-Nr. SToxxparts	d1 mm	l1 mm	d2 mm	d3 mm	d4 mm	l2 mm	l3 mm	m mm	Aufnahmebohrung (H11) mm
05000663053	20	70	25	80	34	20.5	46.5	38	20
05000663054	20	80	25	80	34	20.5	46.5	38	20
05000663055	20	90	25	80	34	20.5	46.5	38	20
05000663056	25	100	30.8	80	34	22	46.5	38	25
05000663057	25	110	30.8	80	34	22	46.5	38	25
05000663058	25	120	30.8	80	34	22	46.5	38	25
05000663059	25	130	30.8	80	34	22	46.5	38	25
05000663060	25	140	30.8	80	34	22	46.5	38	25
05000663061	25	150	30.8	80	34	22	46.5	38	25
05000663062	25	50	30.8	80	34	22	46.5	38	25
05000663063	25	60	30.8	80	34	22	46.5	38	25
05000663064	25	70	30.8	80	34	22	46.5	38	25
05000663065	25	80	30.8	80	34	22	46.5	38	25
05000663066	25	90	30.8	80	34	22	46.5	38	25
05000663067	5	10	5.5	40	13.5	6	25	15.5	5
05000663068	5	15	5.5	40	13.5	6	25	15.5	5
05000663069	5	20	5.5	40	13.5	6	25	15.5	5
05000663070	5	25	5.5	40	13.5	6	25	15.5	5
05000663071	5	30	5.5	40	13.5	6	25	15.5	5
05000663072	5	35	5.5	40	13.5	6	25	15.5	5
05000663073	5	40	5.5	40	13.5	6	25	15.5	5
05000663074	5	45	5.5	40	13.5	6	25	15.5	5
05000663075	5	50	5.5	40	13.5	6	25	15.5	5
05000663076	5	60	5.5	40	13.5	6	25	15.5	5
05000663077	5	70	5.5	40	13.5	6	25	15.5	5
05000663078	5	80	5.5	40	13.5	6	25	15.5	5
05000663079	6	10	7	40	13.5	7.1	25	15.5	6
05000663080	6	15	7	40	13.5	7.1	25	15.5	6
05000663081	6	20	7	40	13.5	7.1	25	15.5	6
05000663082	6	25	7	40	13.5	7.1	25	15.5	6
05000663083	6	30	7	40	13.5	7.1	25	15.5	6
05000663084	6	35	7	40	13.5	7.1	25	15.5	6
05000663085	6	40	7	40	13.5	7.1	25	15.5	6
05000663086	6	45	7	40	13.5	7.1	25	15.5	6
05000663087	6	50	7	40	13.5	7.1	25	15.5	6
05000663088	6	60	7	40	13.5	7.1	25	15.5	6
05000663089	6	70	7	40	13.5	7.1	25	15.5	6
05000663090	6	80	7	40	13.5	7.1	25	15.5	6
05000663091	8	10	9.5	48	18	8.2	31	20.5	8
05000663092	8	100	9.5	48	18	8.2	31	20.5	8
05000663093	8	15	9.5	48	18	8.2	31	20.5	8
05000663094	8	20	9.5	48	18	8.2	31	20.5	8
05000663095	8	25	9.5	48	18	8.2	31	20.5	8
05000663096	8	30	9.5	48	18	8.2	31	20.5	8
05000663097	8	35	9.5	48	18	8.2	31	20.5	8
05000663098	8	40	9.5	48	18	8.2	31	20.5	8
05000663099	8	45	9.5	48	18	8.2	31	20.5	8
05000663100	8	50	9.5	48	18	8.2	31	20.5	8
05000663101	8	60	9.5	48	18	8.2	31	20.5	8
05000663102	8	70	9.5	48	18	8.2	31	20.5	8
05000663103	8	80	9.5	48	18	8.2	31	20.5	8
05000663104	8	90	9.5	48	18	8.2	31	20.5	8

A Edelstahlkugel 1.3541, nichtrostend
 Edelstahlbolzen 1.4305, nichtrostend
 Edelstahldruckfeder 1.4565, nichtrostend
 Kunststoff- T-Griff (Polyamid PA) schwarz, temperaturbeständig bis 80°C

Druckbolzen betätigen = Kugeln entriegeln

SToxx parts		tolerance DIN2768-mk		
...der Normteile				
Datum	Name	Edelstahlkugelsperrbolzen mit T-Griff		
Gezeichnet	22.01.2021			Dennis Bruder
Kontroll				
Norm				
		05000663000		
		2		
		A2		
Status	Änderungen	Datum	Name	
		weight -	scale 1:1	