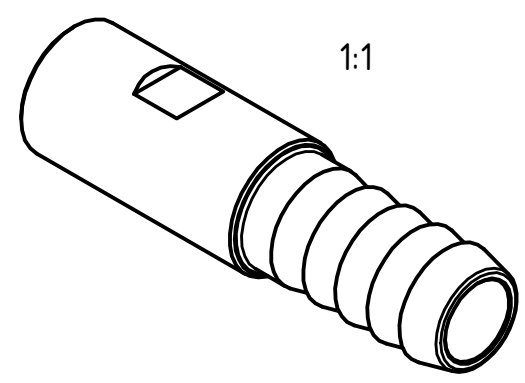


Artikel-Nr. SToxxparts	d1 mm	d2 mm	t mm	d3 mm	d4 mm	l1 mm	l2 mm	SW mm
05000812001	10	M5	8.5	4	2.5	30	48	8
05000812002	10	M5	8.5	6	4.5	30	57	8
05000812003	10	M6	10.5	4	2.5	30	48	8
05000812004	10	M6	10.5	6	4.5	30	57	8
05000812005	12	M7	11.5	6	4.5	30	57	10
05000812006	12	M7	11.5	9	7	30	63	10
05000812007	12	M8x1	10	6	4.5	30	57	10
05000812008	12	M8x1	10	9	7	30	63	10
05000812009	15	G1/8	8	10	8	35	71	13
05000812010	15	G1/8	8	9	7	35	68	13
05000812011	15	M10x1	10	10	8	35	71	13
05000812012	15	M10x1	10	9	7	35	68	13
05000812013	16	G1/8	8	10	8	35	71	14
05000812014	16	G1/8	8	12	8	35	71	14
05000812015	16	M12x1.5	14	10	8	35	71	14
05000812016	16	M12x1.5	14	12	9	35	71	14
05000812017	20	G1/4	12	12	9	40	76	18
05000812018	20	G1/4	12	16	12	40	76	18
05000812019	20	G3/8	12	12	9	40	76	18
05000812020	20	G3/8	12	16	12	40	76	18
05000812021	20	M16x1.5	15	12	9	40	76	18
05000812022	20	M16x1.5	15	16	12	40	76	18



Edelstahl Ausführung 1.4301, blank, gezogen, nichtrostend

				tolerance DIN2768-mk	
				Edelstahlschlauchadapter	
Gezeichnet	Datum	Name		05000812000	
Kontroll	16.03.2021	Dennis Bruder			
Norm					
Status	Änderungen	Datum	Name	weight -	1

REVISIONSVERLAUF				
Rev.	Änderungstext	Änderungsdatum	Änderungsstamm	Gen.
	Erstfreigabe			PJ

scale 2:1