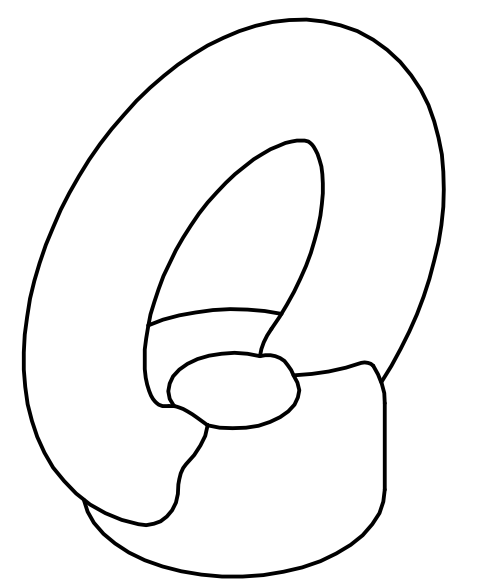
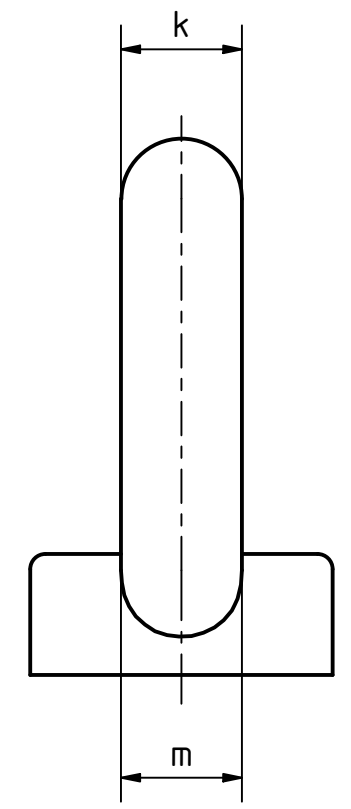
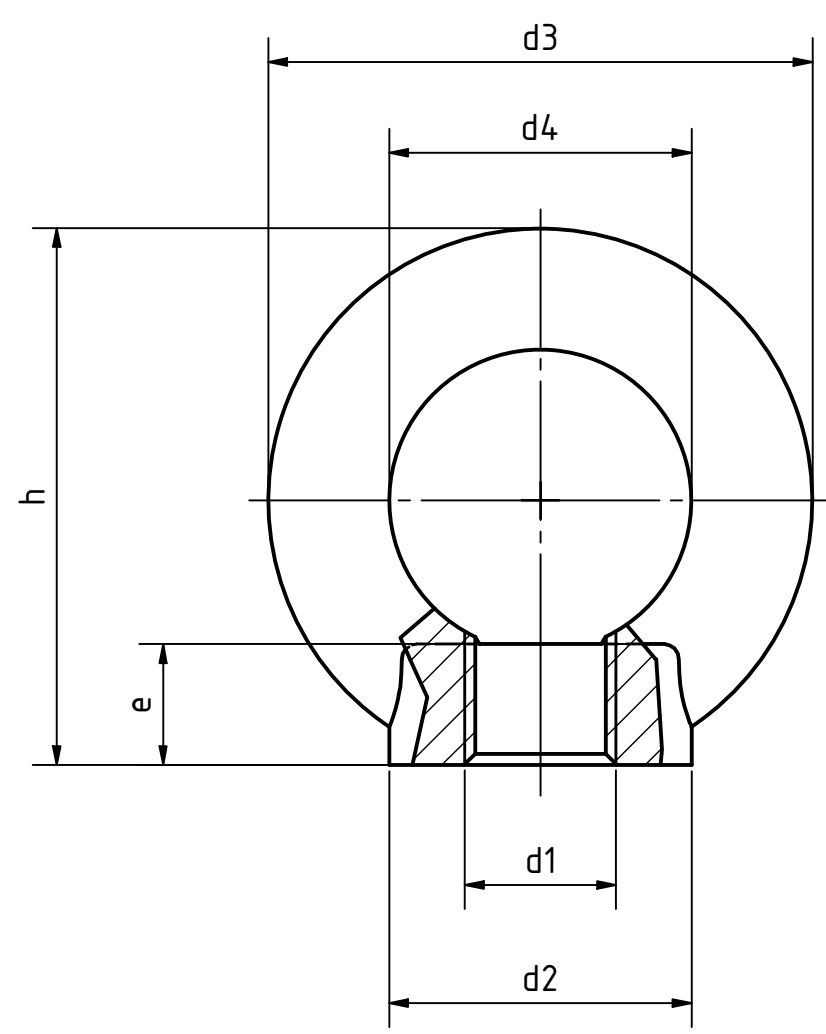


Artikel-Nr. SToxxparts	d1 mm	d2 mm	d3 mm	d4 mm	e mm	h mm	k mm	m mm	F1 max. N	F2 max. N	F3 max. N
01000283001	M10	25	45	25	10	45	10	12	2300	1700	1150
01000283002	M12	30	54	30	11	53	12	14	3400	2400	1700
01000283003	M16	35	63	35	13	62	14	16	7000	5000	3500
01000283004	M20	40	72	40	16	71	16	19	12000	8600	6000
01000283005	M24	50	90	50	20	90	20	24	18000	12900	9000
01000283006	M8	20	36	20	8.5	36	8	10	1400	1000	700



SToxxparts
...der Normteile

tolerance DIN2768-mk

Status	Änderungen	Datum	Name
Gezeichnet	11.09.2020	Dennis Bruder	
Kontrolliert			
Norm			

Ringmutter M24, Edelstahl A2

01000283000

weight 340,000 g

1
A3

scale 1:1

REVISIONSVERLAUF

Rev.	Änderungstext	Änderungsdatum	Änderungsstamm	Gen.
	Erstfreigabe			PJ