



Griffserie LF-02

Werkstoff und Oberfläche:
Griff aus Profilaluminium
AlMgSi 0,5; gleitgeschliffen,
mattiert und naturfarben oder
schwarz eloxiert.

Tragkraft:
min. 500 N.

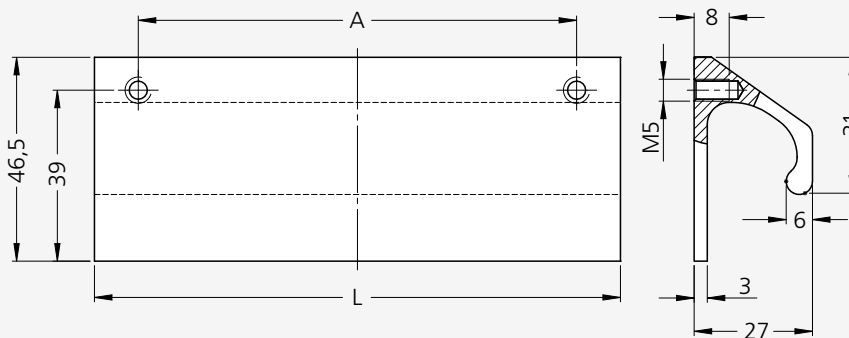
Hinweis:
Beliebige Griffängen und
Oberflächen auf Anfrage.

Handle Series LF-02

Material and surface:
Handle of profiled aluminium
AlMgSi 0.5; vibration ground
and anodized in natural or black
colour with a matt finish.

Stress resistance:
min. 500 N.

Note:
Any other handle lengths and
surfaces available on request.



Eloxalausführung / Anodizing version

		naturfarben natural colour	schwarz black
A	L	Bestell-Nr. Order no.	Bestell-Nr. Order no.
100	120	LF-02.100.01	LF-02.100.04
150	170	LF-02.150.01	LF-02.150.04
200	220	LF-02.200.01	LF-02.200.04
Profil-Material, 1 m Profile material, 1 m		LF-02.001.01	LF-02.001.04