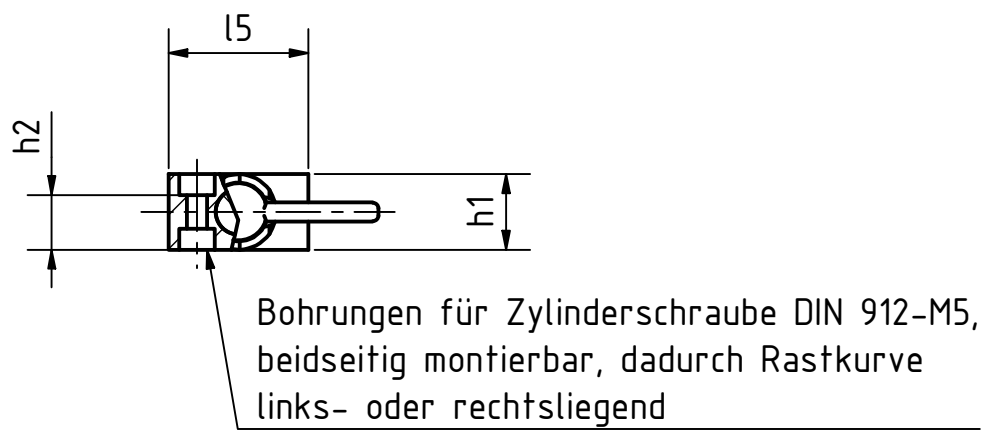
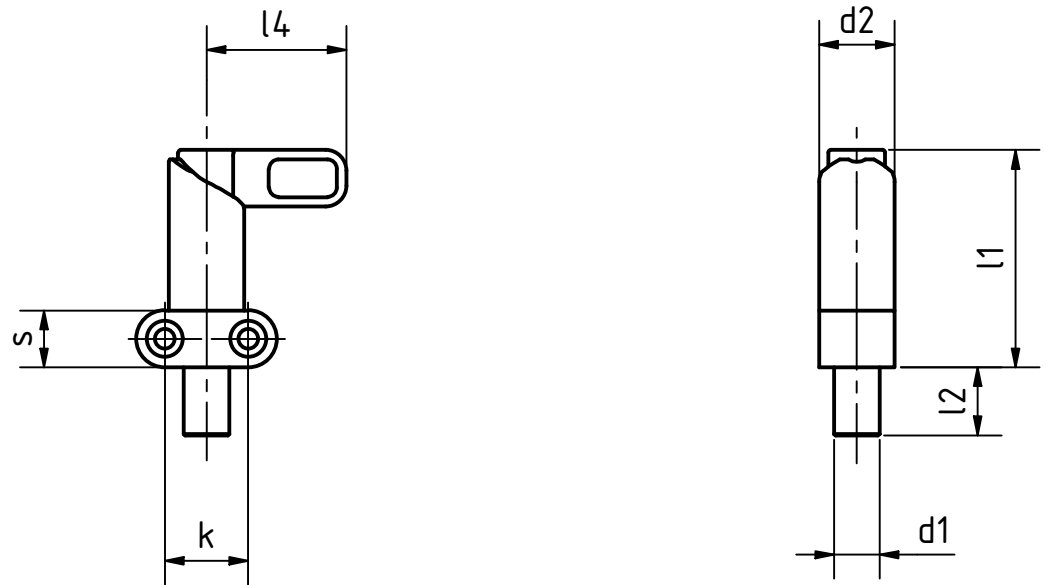
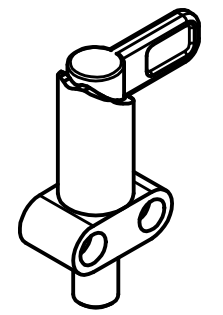


Artikel-Nr. SToxxparts	d1 (Stift -0,05   Bohrung +0,1/+0,05) mm	l2 mm	d2 mm	h1 mm	h2 mm	k mm	l1 mm	l3 (Rastweg) mm	l4 mm	l5 mm	s mm	Federdruck (Anfang) N	Federdruck (Ende) N
05000623001	10	10	16	16	10.5	20	46	10	30	32	12	12	32
05000623002	10	12	20	20	14.5	22	57	12	37	37	15	21	58
05000623003	10	16	16	16	10.5	20	46	10	30	32	12	12	32
05000623004	10	18	20	20	14.5	22	57	12	37	37	15	21	58
05000623005	12	12	20	20	14.5	22	57	12	37	37	15	21	58
05000623006	12	18	20	20	14.5	22	57	12	37	37	15	21	58
05000623007	6	10	16	16	10.5	20	46	10	30	32	12	12	32
05000623008	6	16	16	16	10.5	20	46	10	30	32	12	12	32
05000623009	8	10	16	16	10.5	20	46	10	30	32	12	12	32
05000623010	8	12	20	20	14.5	22	57	12	37	37	15	21	58
05000623011	8	16	16	16	10.5	20	46	10	30	32	12	12	32
05000623012	8	18	20	20	14.5	22	57	12	37	37	15	21	58



Kunststoffriegel (Polyamid PA), schwarz, matt  
 Stahlraststift, verzinkt, blau passiviert  
 Zink- Druckgussführung, kunststoffbeschichtet, schwarz RAL 9005, struktur matt

<b>SToxxparts</b> ... der Normteile				tolerance DIN2768-mk	
				Rastriegel mit Anschraubflansch	
				05000623000	
				1 A3	
				weight - scale 1:2	
Status	Änderungen	Datum	Name		

Rev.	Änderungstext	Änderungsdatum	Änderungsstamm	Gen.
	Erstfreigabe			PJ

