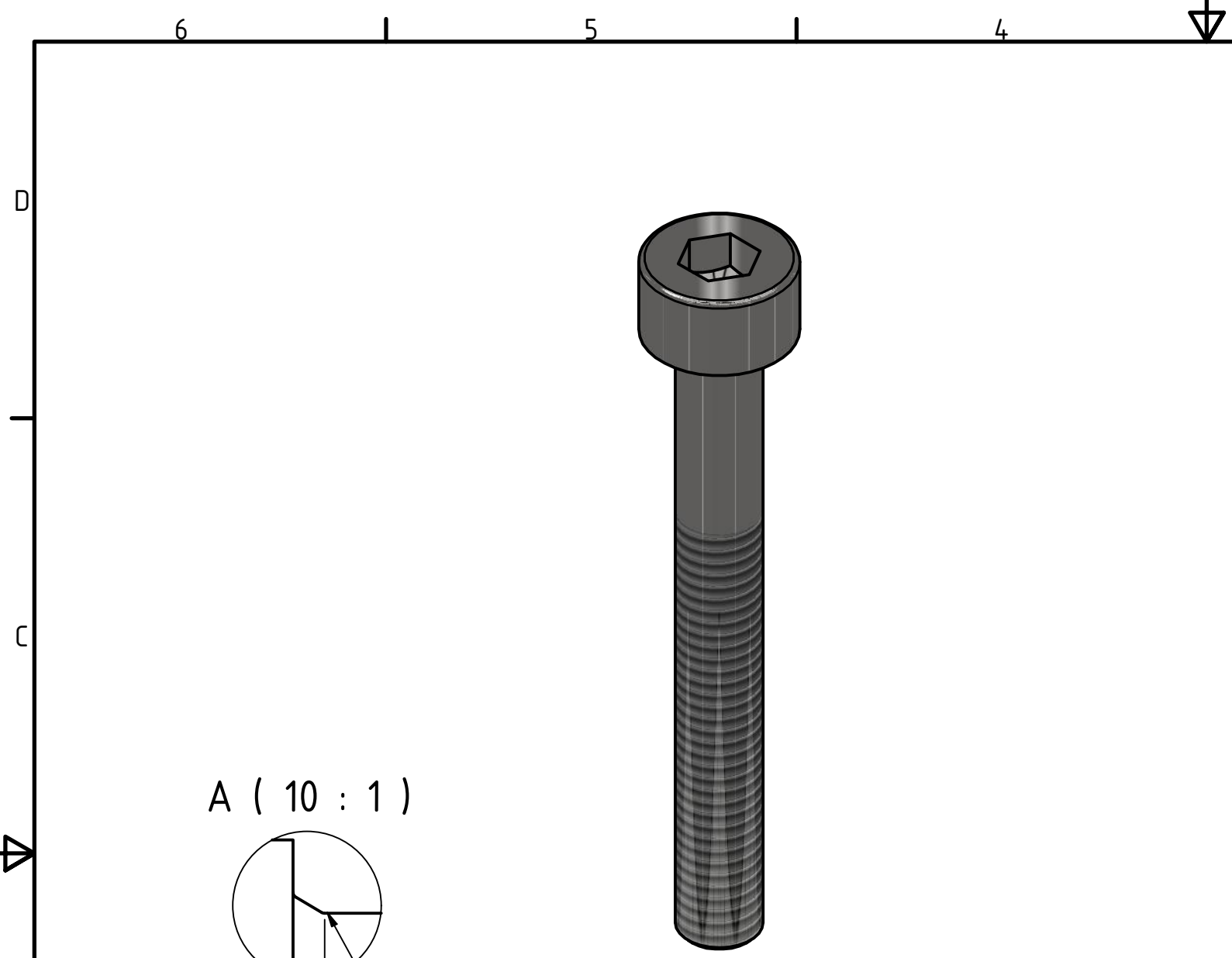
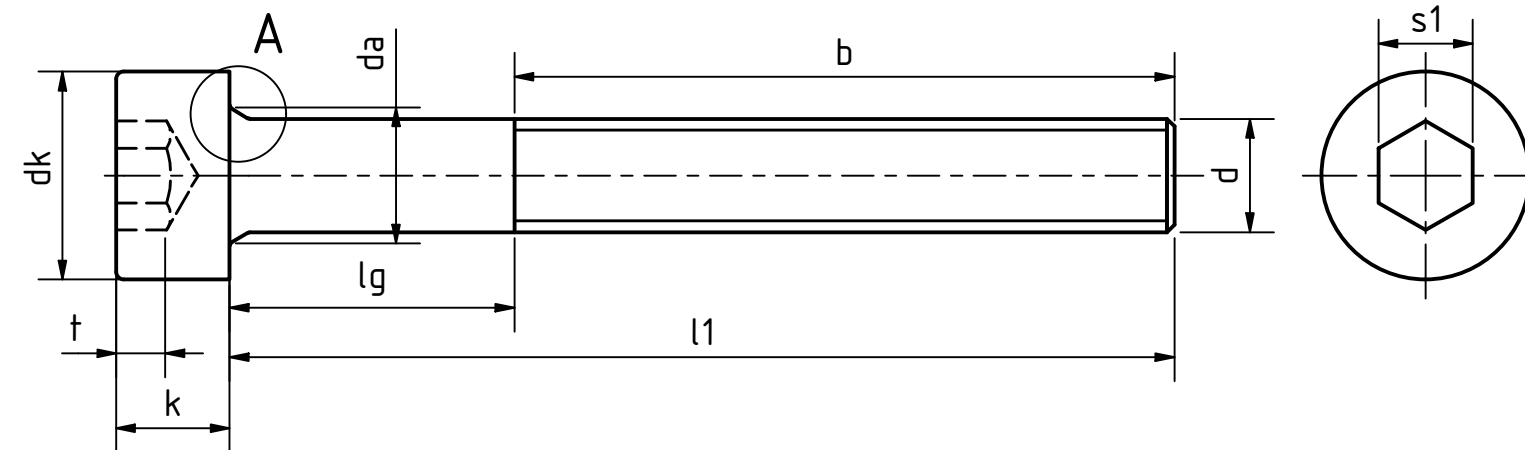
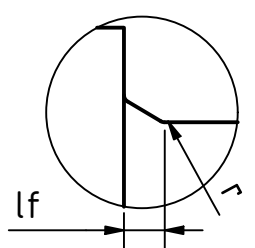


DIN 912									
Artikel-Nr. SToxxparts	Gewinde	d	l1	b	lf	dk	k	s1	Gewicht [g]
01000050001	M3x0.5	3	6	6	0,51	5,5	3	2,5	0.71
01000050002	M3x0.5	3	8	8	0,51	5,5	3	2,5	0.80
01000050003	M3x0.5	3	10	10	0,51	5,5	3	2,5	0.88
01000050004	M3x0.5	3	12	12	0,51	5,5	3	2,5	0.96
01000050005	M3x0.5	3	14	14	0,51	5,5	3	2,5	1.06
01000050006	M3x0.5	3	16	16	0,51	5,5	3	2,5	1.16
01000050007	M3x0.5	3	20	20	0,51	5,5	3	2,5	1.36
01000050008	M3x0.5	3	25	18	0,51	5,5	3	2,5	1.61
01000050009	M3x0.5	3	30	18	0,51	5,5	3	2,5	1.86
01000050010	M4x0.7	4	6	6	0,595	7	4	3	1.50
01000050011	M4x0.7	4	8	8	0,595	7	4	3	1.65
01000050012	M4x0.7	4	10	10	0,595	7	4	3	1.80
01000050013	M4x0.7	4	12	12	0,595	7	4	3	1.95
01000050014	M4x0.7	4	14	14	0,595	7	4	3	2.10
01000050015	M4x0.7	4	16	16	0,595	7	4	3	2.25
01000050016	M4x0.7	4	18	18	0,595	7	4	3	2.45
01000050017	M4x0.7	4	20	20	0,595	7	4	3	2.65
01000050018	M4x0.7	4	22	22	0,595	7	4	3	2.85
01000050019	M4x0.7	4	25	25	0,595	7	4	3	3.15
01000050020	M4x0.7	4	30	20	0,595	7	4	3	3.65
01000050021	M4x0.7	4	35	20	0,595	7	4	3	4.15
01000050022	M4x0.7	4	40	20	0,595	7	4	3	4.65
01000050023	M4x0.7	4	45	20	0,595	7	4	3	5.15
01000050024	M4x0.7	4	50	20	0,595	7	4	3	5.65
01000050025	M4x0.7	4	55	20	0,595	7	4	3	6.15
01000050026	M4x0.7	4	60	20	0,595	7	4	3	6.65
01000050027	M4x0.7	4	65	20	0,595	7	4	3	7.15
01000050028	M4x0.7	4	70	20	0,595	7	4	3	7.65

SToxx parts				tolerance DIN2768-mk	
... der Normteile					
	Datum	Name		DIN 912 10.9 Zylinderschrauben mit Innensechskant	
	Gezeichnet	Philipp Joos			
	Kontroll				
	Norm				
REVISION HISTORY				01000050000	
Rev.	Änderungstext	Änderungsdatum	Änderungsstamm	Gen.	1
					A3
				weight -	scale 5:1

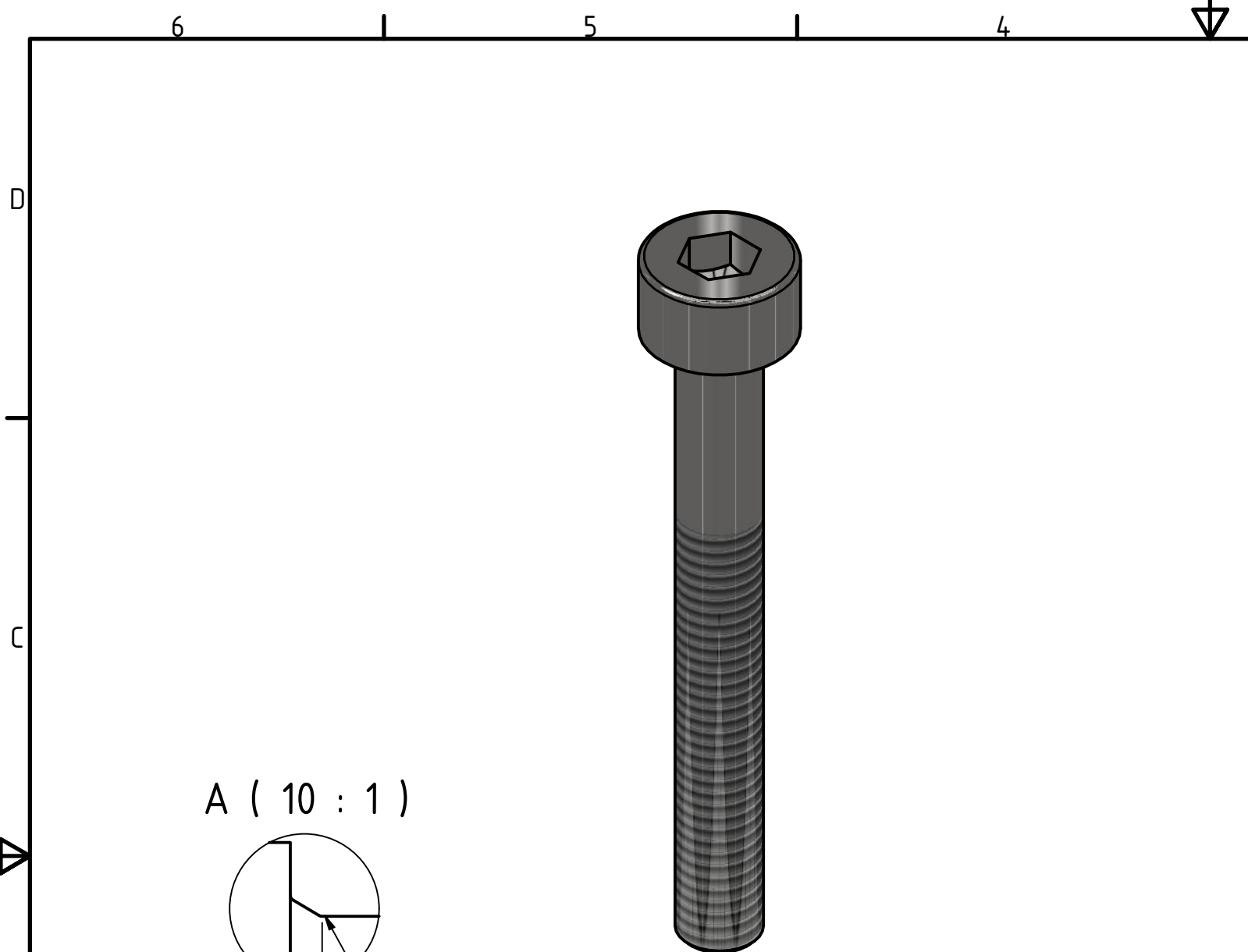


A (10 : 1)

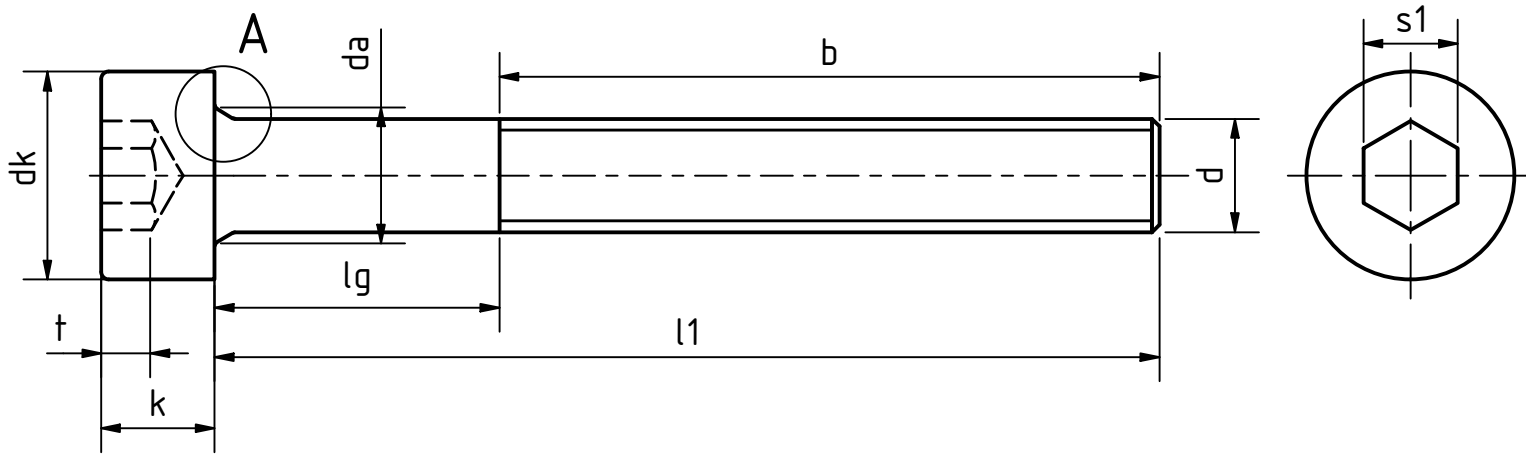
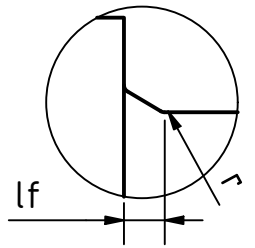


DIN 912									
Artikel-Nr. SToxxparts	Gewinde	d	l1	b	lf	dk	k	s1	Gewicht [g]
01000050029	M5x0.8	5	6	6	0,595	8,5	5	4	2.40
01000050030	M5x0.8	5	8	8	0,595	8,5	5	4	2.55
01000050031	M5x0.8	5	10	10	0,595	8,5	5	4	2.70
01000050032	M5x0.8	5	12	12	0,595	8,5	5	4	2.95
01000050033	M5x0.8	5	14	14	0,595	8,5	5	4	3.20
01000050034	M5x0.8	5	16	16	0,595	8,5	5	4	3.45
01000050035	M5x0.8	5	18	18	0,595	8,5	5	4	3.70
01000050036	M5x0.8	5	20	20	0,595	8,5	5	4	4.01
01000050037	M5x0.8	5	22	22	0,595	8,5	5	4	4.32
01000050038	M5x0.8	5	25	25	0,595	8,5	5	4	4.78
01000050039	M5x0.8	5	30	22	0,595	8,5	5	4	5.55
01000050040	M5x0.8	5	35	22	0,595	8,5	5	4	6.32
01000050041	M5x0.8	5	40	22	0,595	8,5	5	4	7.09
01000050042	M5x0.8	5	45	22	0,595	8,5	5	4	7.86
01000050043	M5x0.8	5	50	22	0,595	8,5	5	4	8.63
01000050044	M5x0.8	5	55	22	0,595	8,5	5	4	9.40
01000050045	M5x0.8	5	60	22	0,595	8,5	5	4	10.20
01000050046	M5x0.8	5	65	22	0,595	8,5	5	4	11.00

				tolerance DIN2768-mk											
Gezeichnet		Datum		Name											
06.05.2020		Philipp Joos		DIN 912 10.9 Zylinderschrauben mit Innensechskant											
Kontroll															
Norm															
<table border="1"> <thead> <tr> <th>Rev.</th> <th>Änderungstext</th> <th>Änderungsdatum</th> <th>Änderungsstamm</th> <th>Gen.</th> </tr> </thead> <tbody> <tr><td> </td><td> </td><td> </td><td> </td><td> </td></tr> </tbody> </table>				Rev.	Änderungstext	Änderungsdatum	Änderungsstamm	Gen.						01000050000	
Rev.	Änderungstext	Änderungsdatum	Änderungsstamm	Gen.											
<table border="1"> <thead> <tr> <th>Status</th> <th>Änderungen</th> <th>Datum</th> <th>Name</th> </tr> </thead> <tbody> <tr><td> </td><td> </td><td> </td><td> </td></tr> </tbody> </table>				Status	Änderungen	Datum	Name					weight -			
Status	Änderungen	Datum	Name												
				2											
				A3											
				scale 5:1											

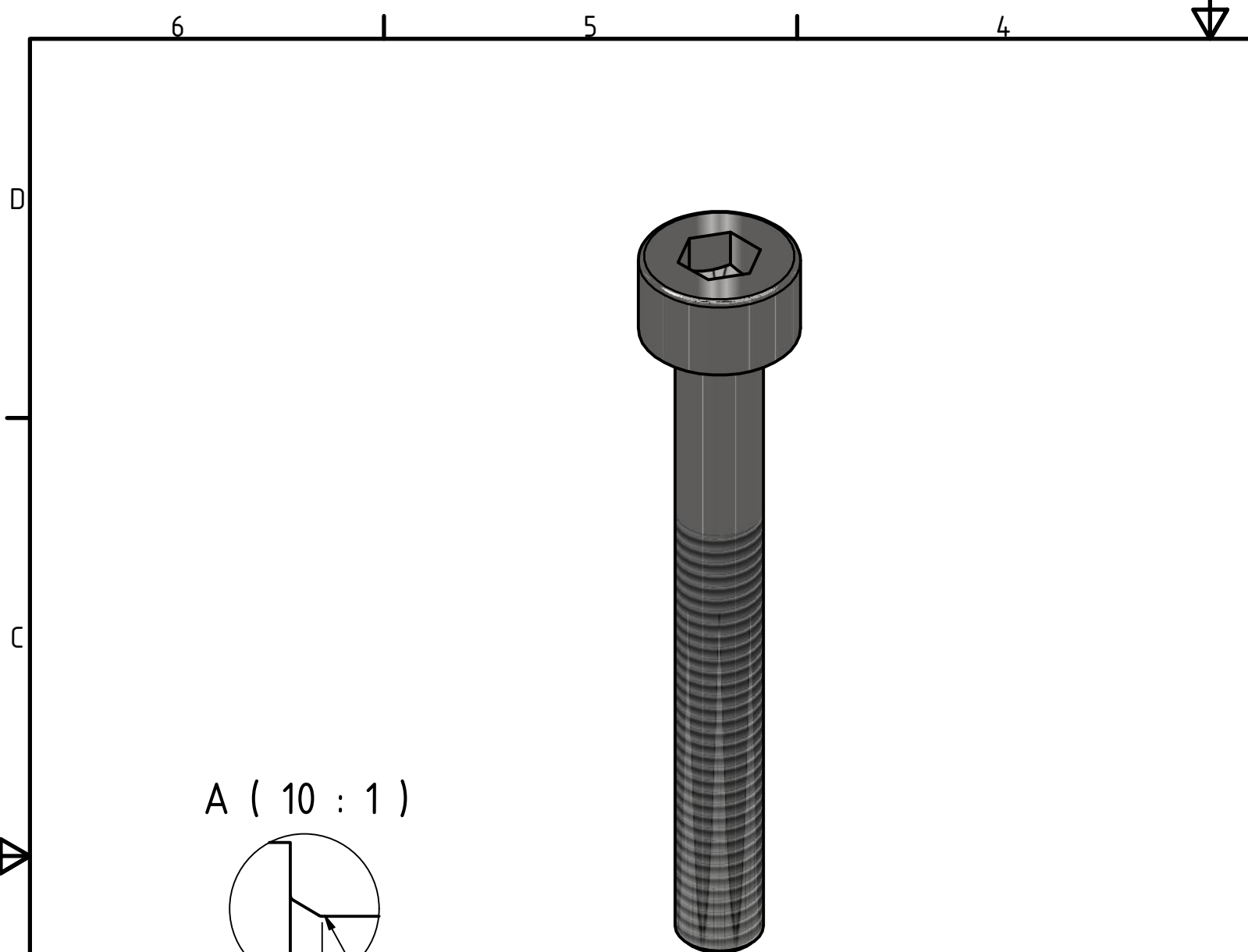


A (10 : 1)

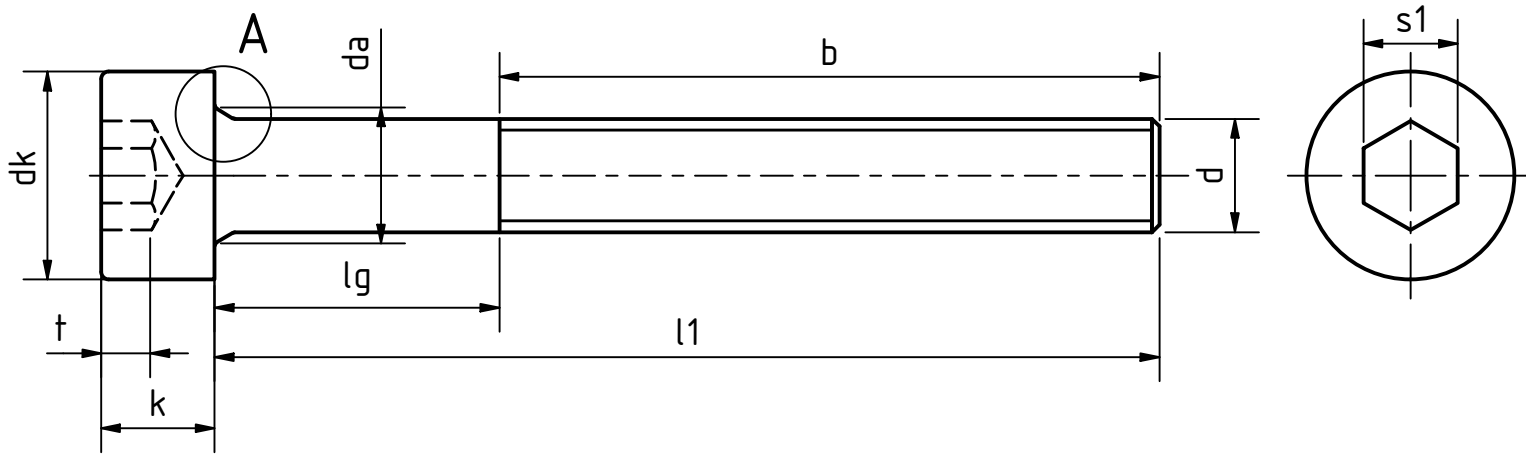
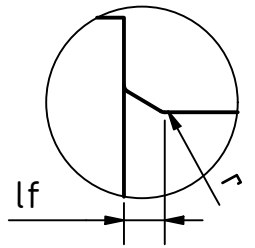


DIN 912									
Artikel-Nr. SToxxparts	Gewinde	d	l1	b	lf	dk	k	s1	Gewicht [g]
01000050047	M5x0.8	5	70	22	0,595	8,5	5	4	11.80
01000050048	M5x0.8	5	75	22	0,595	8,5	5	4	12.60
01000050049	M5x0.8	5	80	22	0,595	8,5	5	4	15.00
01000050050	M5x0.8	5	85	22	0,595	8,5	5	4	14.20
01000050051	M5x0.8	5	90	22	0,595	8,5	5	4	15.00
01000050052	M5x0.8	5	95	22	0,595	8,5	5	4	15.80
01000050053	M5x0.8	5	100	22	0,595	8,5	5	4	16.30
01000050054	M5x0.8	5	110	22	0,595	8,5	5	4	18.20
01000050055	M5x0.8	5	120	22	0,595	8,5	5	4	19.80
01000050056	M5x0.8	5	130	22	0,595	8,5	5	4	21.40
01000050057	M5x0.8	5	135	22	0,595	8,5	5	4	22.20
01000050058	M5x0.8	5	140	22	0,595	8,5	5	4	23.00
01000050059	M5x0.8	5	150	22	0,595	8,5	5	4	24.60
01000050060	M5x0.8	5	160	22	0,595	8,5	5	4	26.20
01000050061	M5x0.8	5	170	22	0,595	8,5	5	4	27.80
01000050062	M5x0.8	5	180	22	0,595	8,5	5	4	29.40
01000050063	M5x0.8	5	190	22	0,595	8,5	5	4	31.00
01000050064	M5x0.8	5	200	22	0,595	8,5	5	4	32.60

				tolerance DIN2768-mk																					
Gezeichnet		Datum		Name																					
06.05.2020		Philipp Joos		DIN 912 10.9 Zylinderschrauben mit Innensechskant																					
Kontroll																									
Norm																									
REVISION HISTORY <table border="1"> <thead> <tr> <th>Rev.</th> <th>Änderungstext</th> <th>Änderungsdatum</th> <th>Änderungsstamm</th> <th>Gen.</th> </tr> </thead> <tbody> <tr><td> </td><td> </td><td> </td><td> </td><td> </td></tr> <tr><td> </td><td> </td><td> </td><td> </td><td> </td></tr> <tr><td> </td><td> </td><td> </td><td> </td><td> </td></tr> </tbody> </table>				Rev.	Änderungstext	Änderungsdatum	Änderungsstamm	Gen.																01000050000	
Rev.	Änderungstext	Änderungsdatum	Änderungsstamm	Gen.																					
<table border="1"> <thead> <tr> <th>Status</th> <th>Änderungen</th> <th>Datum</th> <th>Name</th> </tr> </thead> <tbody> <tr><td> </td><td> </td><td> </td><td> </td></tr> <tr><td> </td><td> </td><td> </td><td> </td></tr> <tr><td> </td><td> </td><td> </td><td> </td></tr> </tbody> </table>				Status	Änderungen	Datum	Name													weight -					
Status	Änderungen	Datum	Name																						
				3 A3 scale 5:1																					

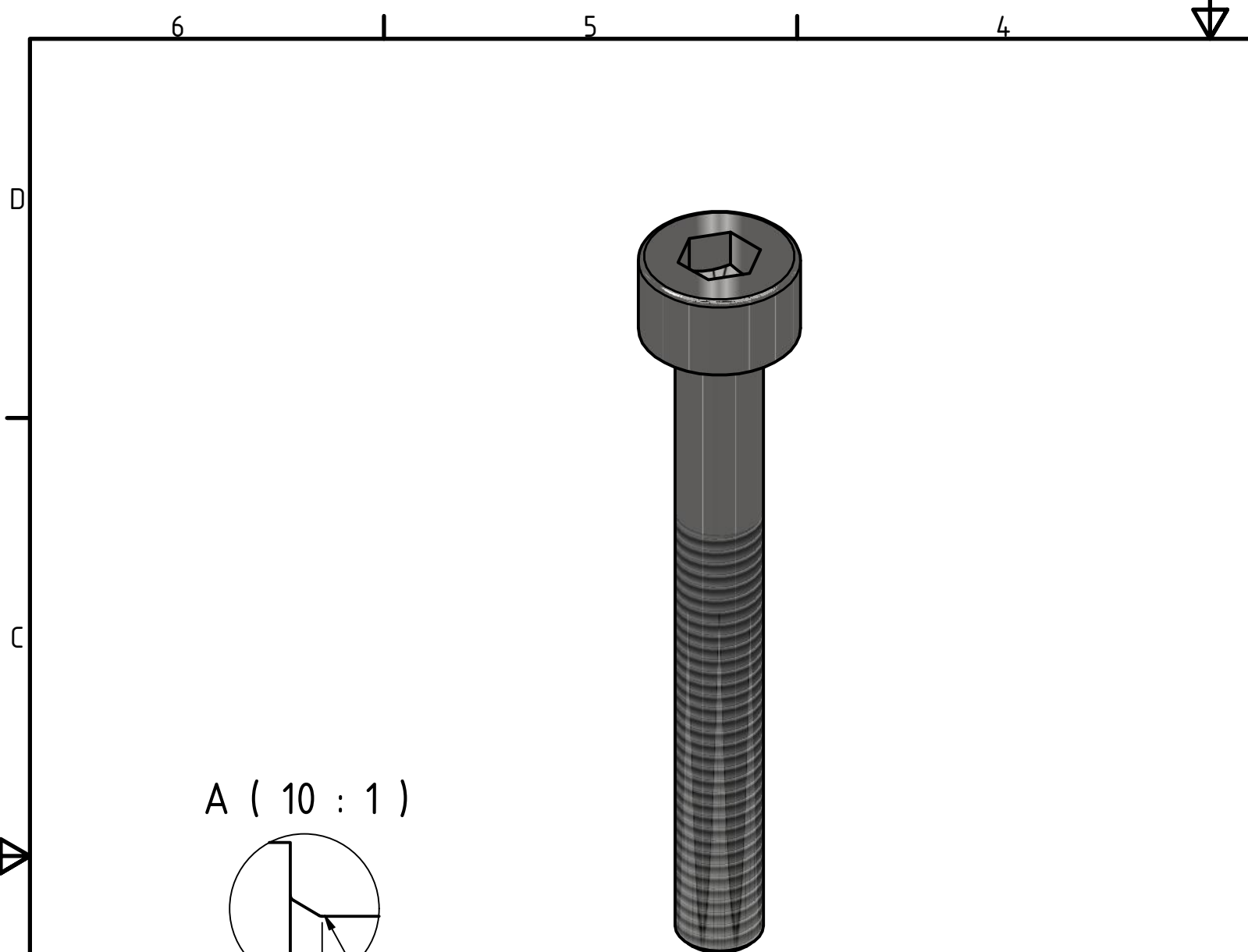


A (10 : 1)

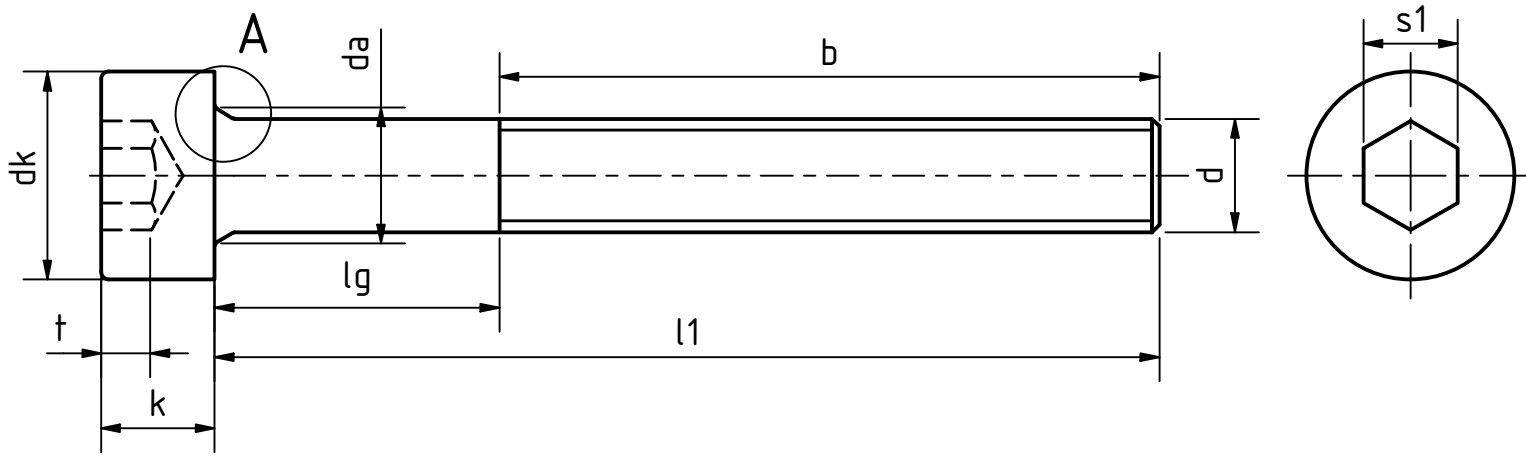
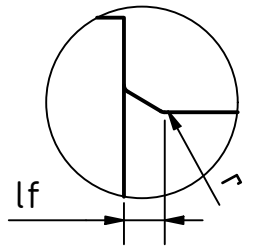


DIN 912									
Artikel-Nr. SToxxparts	Gewinde	d	l1	b	lf	dk	k	s1	Gewicht [g]
01000050065	M6x1	6	8	8	0,68	10	6	5	3.40
01000050066	M6x1	6	10	10	0,68	10	6	5	4.66
01000050067	M6x1	6	12	12	0,68	10	6	5	5.07
01000050068	M6x1	6	14	14	0,68	10	6	5	5.41
01000050069	M6x1	6	16	16	0,68	10	6	5	5.75
01000050070	M6x1	6	18	18	0,68	10	6	5	6.14
01000050071	M6x1	6	20	20	0,68	10	6	5	6.53
01000050072	M6x1	6	22	22	0,68	10	6	5	6.92
01000050073	M6x1	6	25	25	0,68	10	6	5	7.01
01000050074	M6x1	6	30	30	0,68	10	6	5	8.70
01000050075	M6x1	6	35	24	0,68	10	6	5	9.91
01000050076	M6x1	6	40	24	0,68	10	6	5	11.00
01000050077	M6x1	6	45	24	0,68	10	6	5	12.00
01000050078	M6x1	6	50	24	0,68	10	6	5	13.20
01000050079	M6x1	6	55	24	0,68	10	6	5	14.30
01000050080	M6x1	6	60	24	0,68	10	6	5	15.40
01000050081	M6x1	6	65	24	0,68	10	6	5	16.50
01000050082	M6x1	6	70	24	0,68	10	6	5	17.60
01000050083	M6x1	6	75	24	0,68	10	6	5	18.70
01000050084	M6x1	6	80	24	0,68	10	6	5	19.80

SToxx parts				tolerance DIN2768-mk	
... der Normteile					
	Datum	Name		DIN 912 10.9 Zylinderschrauben mit Innensechskant	
	Gezeichnet	06.05.2020 Philipp Joos			
	Kontroll				
	Norm				
REVISION HISTORY				01000050000	
Rev.	Änderungstext	Änderungsdatum	Änderungsstamm	Gen.	4
					A3
				weight -	scale 5:1

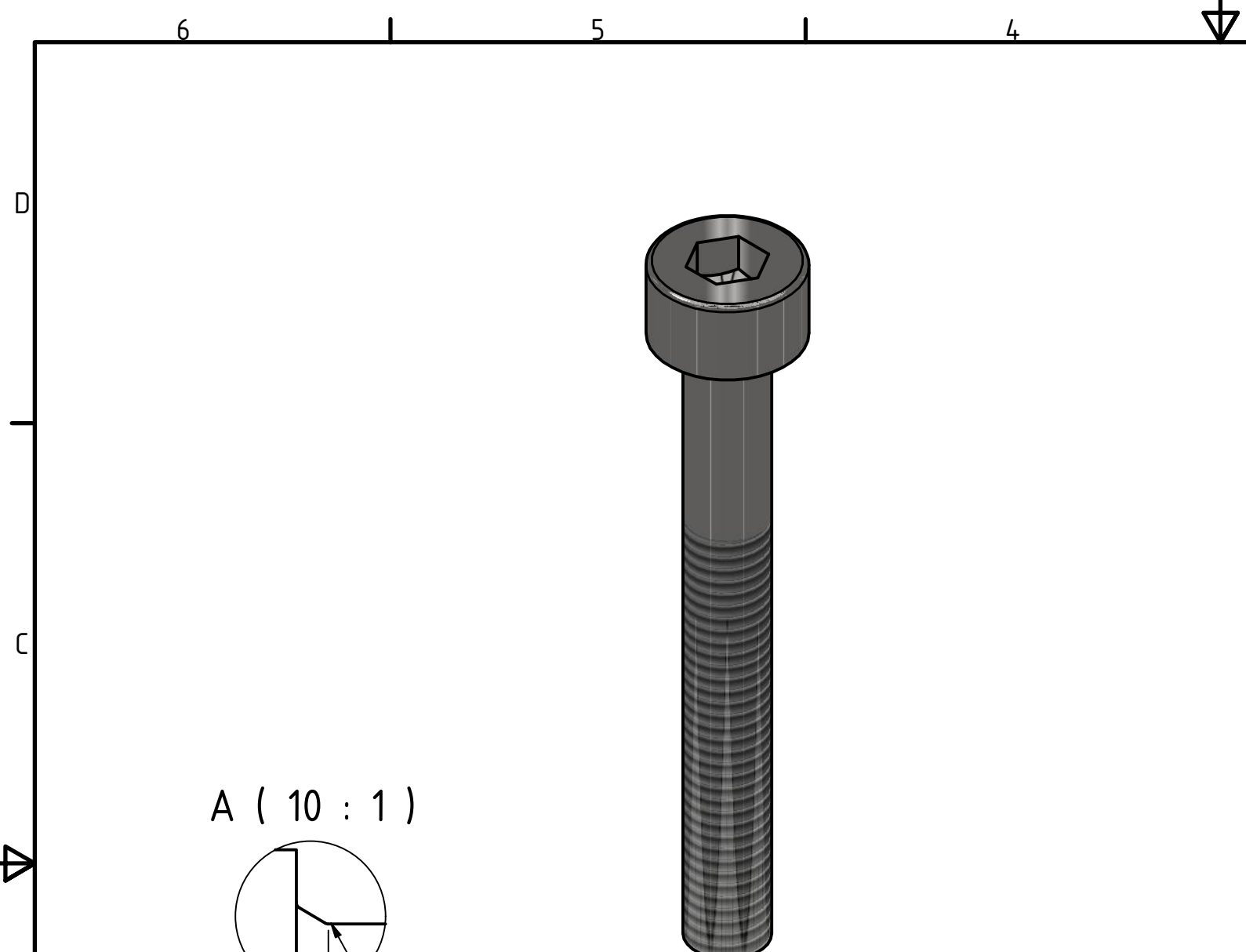


A (10 : 1)

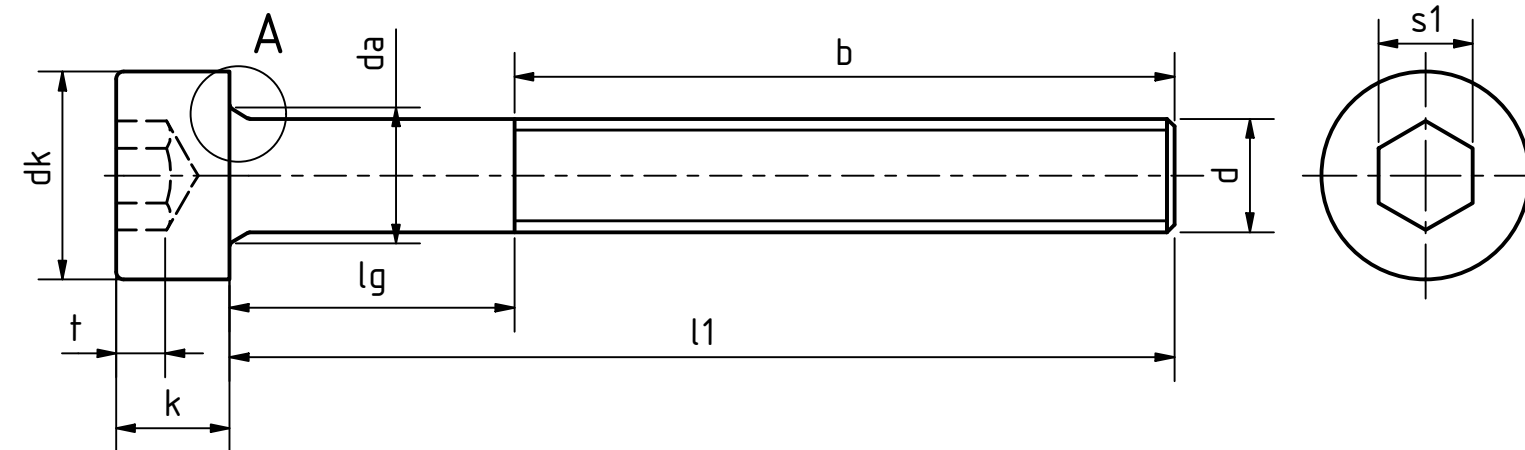
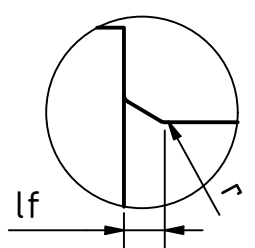


DIN 912									
Artikel-Nr. SToxxparts	Gewinde	d	l1	b	lf	dk	k	s1	Gewicht [g]
01000050085	M6x1	6	85	24	0,68	10	6	5	20.90
01000050086	M6x1	6	90	24	0,68	10	6	5	22.00
01000050087	M6x1	6	95	24	0,68	10	6	5	23.10
01000050088	M6x1	6	100	24	0,68	10	6	5	24.20
01000050089	M6x1	6	110	24	0,68	10	6	5	26.40
01000050090	M6x1	6	120	24	0,68	10	6	5	28.60
01000050091	M6x1	6	130	24	0,68	10	6	5	30.80
01000050092	M6x1	6	135	24	0,68	10	6	5	31.90
01000050093	M6x1	6	140	24	0,68	10	6	5	33.00
01000050094	M6x1	6	145	24	0,68	10	6	5	34.10
01000050095	M6x1	6	150	24	0,68	10	6	5	35.20
01000050096	M6x1	6	160	24	0,68	10	6	5	37.40
01000050097	M6x1	6	170	24	0,68	10	6	5	39.60
01000050098	M6x1	6	180	24	0,68	10	6	5	41.80
01000050099	M6x1	6	190	24	0,68	10	6	5	44.00
01000050100	M6x1	6	200	24	0,68	10	6	5	46.20
01000050101	M6x1	6	210	24	0,68	10	6	5	48.40
01000050102	M6x1	6	220	24	0,68	10	6	5	50.60
01000050103	M6x1	6	230	24	0,68	10	6	5	52.80
01000050104	M6x1	6	240	24	0,68	10	6	5	55.00

				tolerance DIN2768-mk	
Datum		Name		DIN 912 10.9 Zylinderschrauben mit Innensechskant	
Gezeichnet 06.05.2020		Philipp Joos			
Kontroll					
Norm					
REVISION HISTORY				01000050000	
Rev.	Änderungstext	Änderungsdatum	Änderungsstamm	Gen.	5
					A3
				weight -	
				scale 5:1	

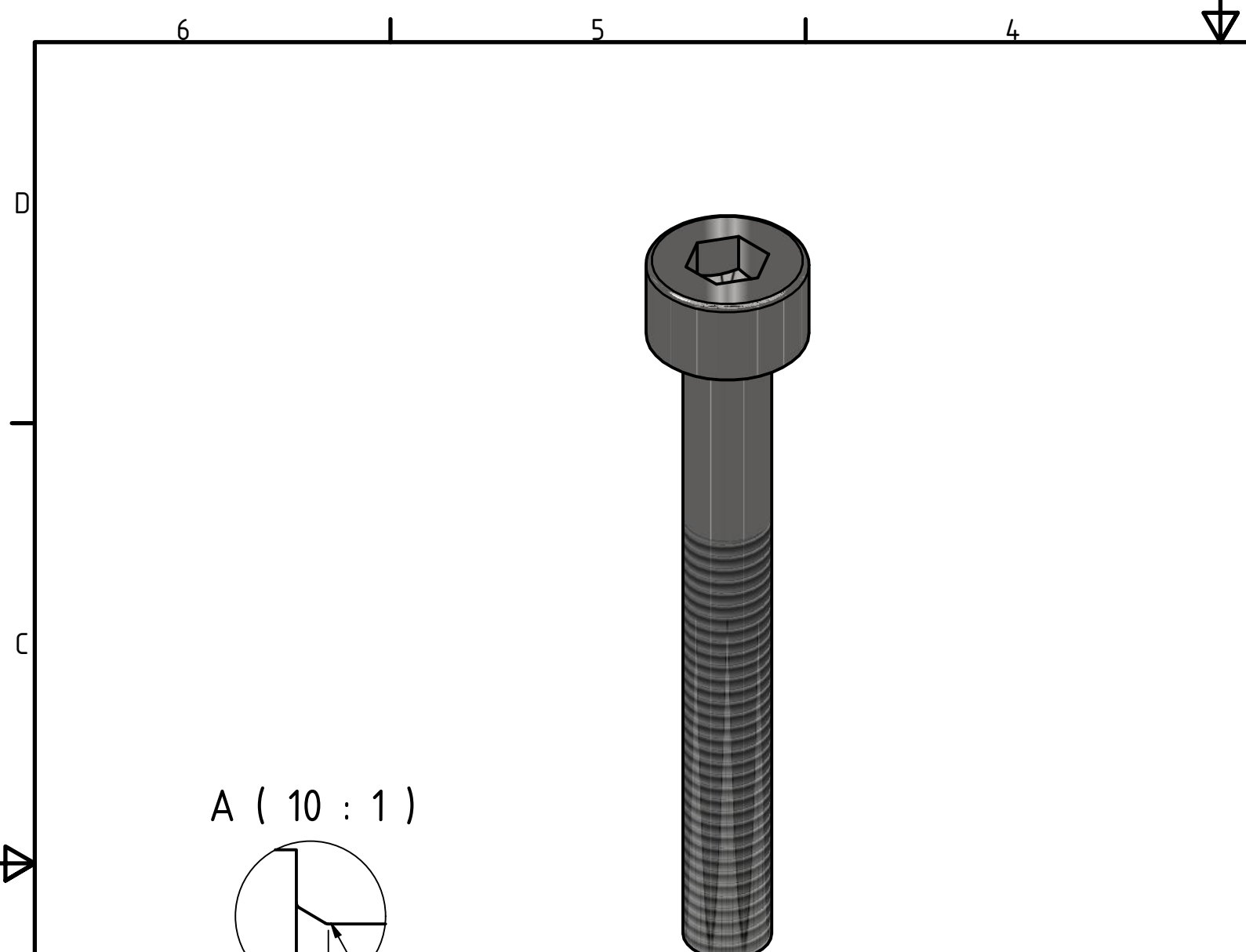


A (10 : 1)

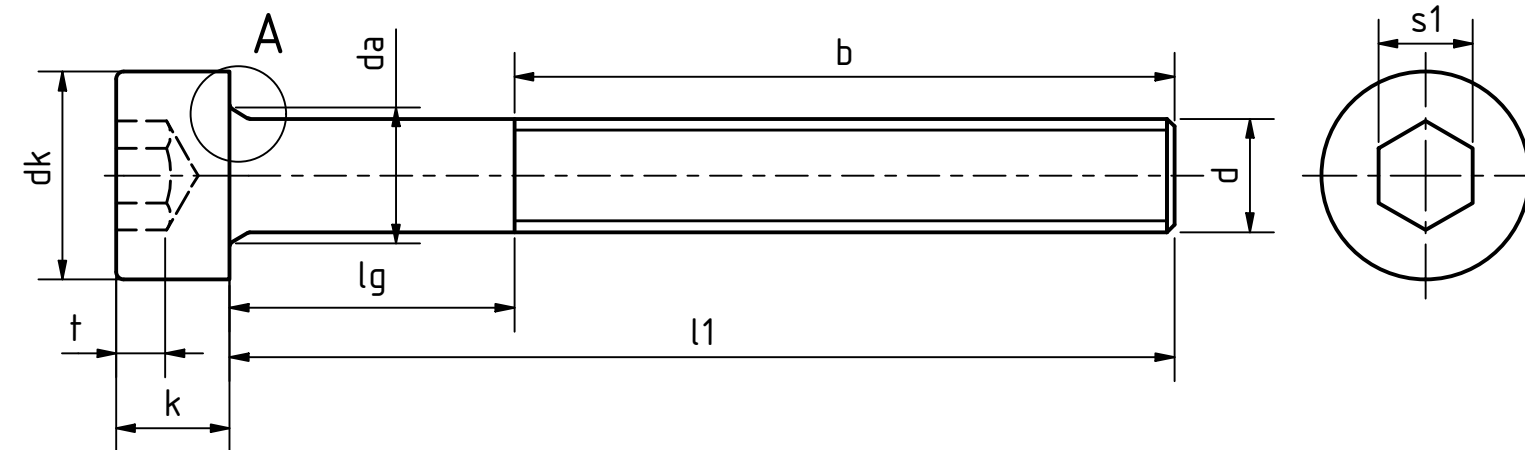
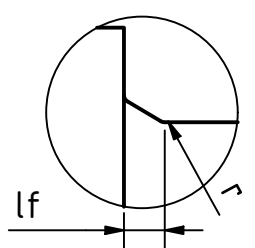


DIN 912									
Artikel-Nr. SToxxparts	Gewinde	d	l1	b	lf	dk	k	s1	Gewicht [g]
01000050105	M8x1.25	8	10	10	1,02	13	8	6	10.30
01000050106	M8x1.25	8	12	12	1,02	13	8	6	10.90
01000050107	M8x1.25	8	14	14	1,02	13	8	6	11.50
01000050108	M8x1.25	8	16	16	1,02	13	8	6	12.10
01000050109	M8x1.25	8	18	18	1,02	13	8	6	12.70
01000050110	M8x1.25	8	20	20	1,02	13	8	6	13.40
01000050111	M8x1.25	8	22	22	1,02	13	8	6	14.00
01000050112	M8x1.25	8	25	25	1,02	13	8	6	15.00
01000050113	M8x1.25	8	30	30	1,02	13	8	6	16.90
01000050114	M8x1.25	8	35	35	1,02	13	8	6	18.90
01000050115	M8x1.25	8	40	28	1,02	13	8	6	20.90
01000050116	M8x1.25	8	45	28	1,02	13	8	6	22.90
01000050117	M8x1.25	8	50	28	1,02	13	8	6	23.82
01000050118	M8x1.25	8	55	28	1,02	13	8	6	26.90
01000050119	M8x1.25	8	60	28	1,02	13	8	6	28.90
01000050120	M8x1.25	8	65	28	1,02	13	8	6	31.00
01000050121	M8x1.25	8	70	28	1,02	13	8	6	33.00
01000050122	M8x1.25	8	75	28	1,02	13	8	6	35.00
01000050123	M8x1.25	8	80	28	1,02	13	8	6	37.00
01000050124	M8x1.25	8	85	28	1,02	13	8	6	39.00
01000050125	M8x1.25	8	90	28	1,02	13	8	6	41.00

				tolerance DIN2768-mk																					
Datum		Name		DIN 912 10.9 Zylinderschrauben mit Innensechskant																					
Gezeichnet 06.05.2020		Philipp Joos																							
Kontroll																									
Norm																									
REVISION HISTORY <table border="1"> <thead> <tr> <th>Rev.</th> <th>Änderungstext</th> <th>Änderungsdatum</th> <th>Änderungsstamm</th> <th>Gen.</th> </tr> </thead> <tbody> <tr><td> </td><td> </td><td> </td><td> </td><td> </td></tr> <tr><td> </td><td> </td><td> </td><td> </td><td> </td></tr> <tr><td> </td><td> </td><td> </td><td> </td><td> </td></tr> </tbody> </table>				Rev.	Änderungstext	Änderungsdatum	Änderungsstamm	Gen.																01000050000	
Rev.	Änderungstext	Änderungsdatum	Änderungsstamm	Gen.																					
<table border="1"> <thead> <tr> <th>Status</th> <th>Änderungen</th> <th>Datum</th> <th>Name</th> </tr> </thead> <tbody> <tr><td> </td><td> </td><td> </td><td> </td></tr> <tr><td> </td><td> </td><td> </td><td> </td></tr> </tbody> </table>				Status	Änderungen	Datum	Name									weight -									
Status	Änderungen	Datum	Name																						
				6																					
				A3																					
				scale 5:1																					

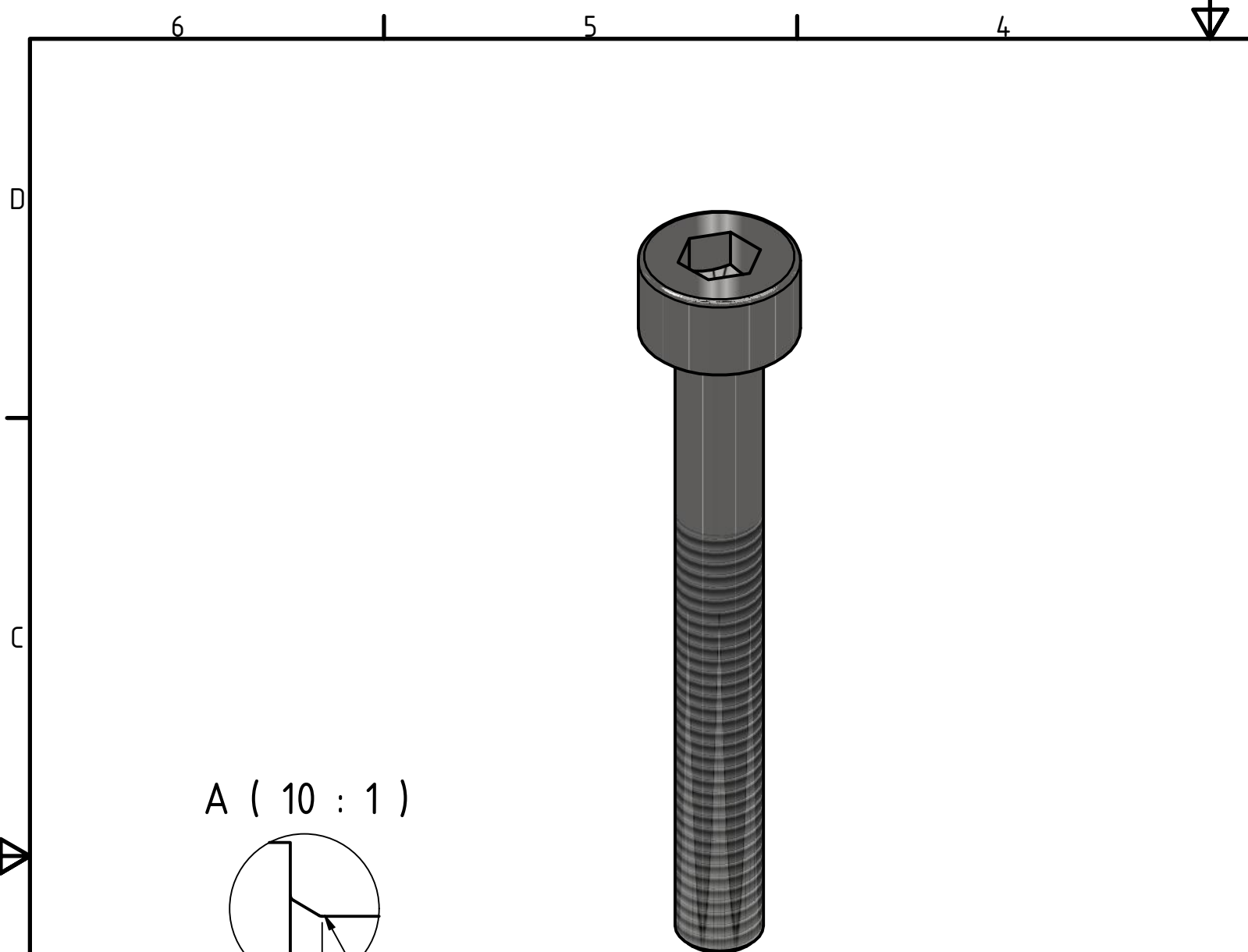


A (10 : 1)

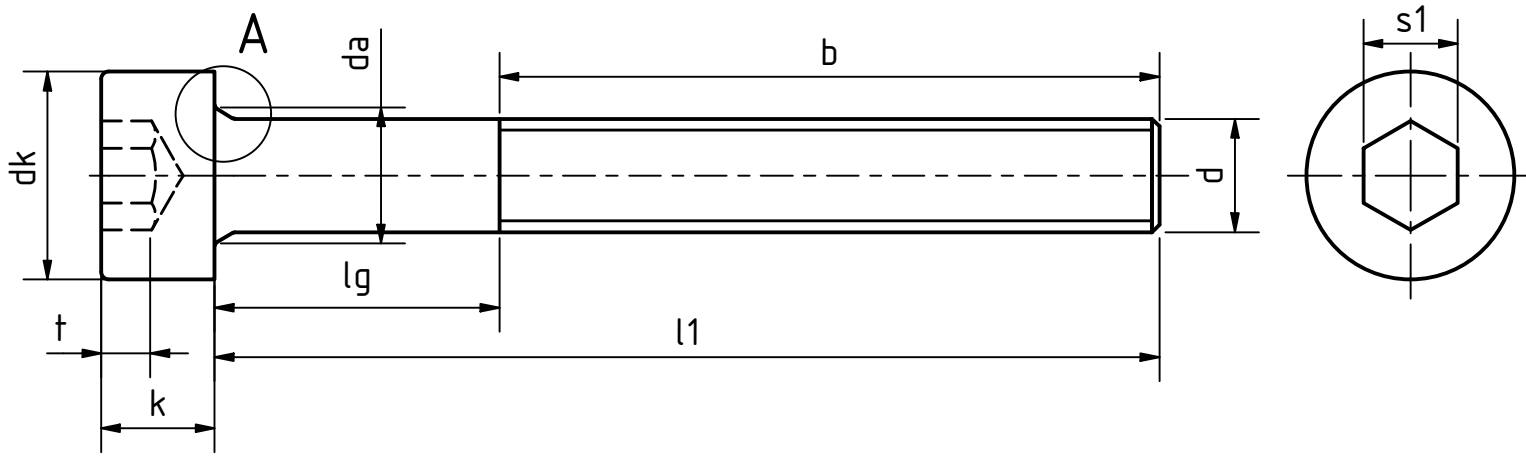
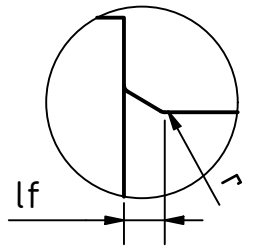


DIN 912									
Artikel-Nr. SToxxparts	Gewinde	d	l1	b	lf	dk	k	s1	Gewicht [g]
01000050126	M8x1.25	8	95	28	1,02	13	8	6	43.00
01000050127	M8x1.25	8	100	28	1,02	13	8	6	45.00
01000050128	M8x1.25	8	110	28	1,02	13	8	6	49.00
01000050129	M8x1.25	8	120	28	1,02	13	8	6	53.00
01000050130	M8x1.25	8	125	28	1,02	13	8	6	55.00
01000050131	M8x1.25	8	130	28	1,02	13	8	6	57.00
01000050132	M8x1.25	8	135	28	1,02	13	8	6	59.00
01000050133	M8x1.25	8	140	28	1,02	13	8	6	61.00
01000050134	M8x1.25	8	150	28	1,02	13	8	6	66.00
01000050135	M8x1.25	8	160	28	1,02	13	8	6	71.00
01000050136	M8x1.25	8	170	28	1,02	13	8	6	75.00
01000050137	M8x1.25	8	180	28	1,02	13	8	6	81.00
01000050138	M8x1.25	8	190	28	1,02	13	8	6	83.00
01000050139	M8x1.25	8	200	28	1,02	13	8	6	91.00
01000050140	M8x1.25	8	220	28	1,02	13	8	6	95.00
01000050141	M8x1.25	8	240	28	1,02	13	8	6	103.00
01000050142	M8x1.25	8	250	28	1,02	13	8	6	107.00
01000050143	M8x1.25	8	260	28	1,02	13	8	6	111.00
01000050144	M8x1.25	8	270	28	1,02	13	8	6	115.00
01000050145	M8x1.25	8	280	28	1,02	13	8	6	119.00
01000050146	M8x1.25	8	300	28	1,02	13	8	6	118.60

				tolerance DIN2768-mk																					
Gezeichnet		Datum		Name																					
06.05.2020		Philipp Joos		DIN 912 10.9 Zylinderschrauben mit Innensechskant																					
Kontroll																									
Norm																									
REVISION HISTORY <table border="1"> <thead> <tr> <th>Rev.</th> <th>Änderungstext</th> <th>Änderungsdatum</th> <th>Änderungsstamm</th> <th>Gen.</th> </tr> </thead> <tbody> <tr><td> </td><td> </td><td> </td><td> </td><td> </td></tr> <tr><td> </td><td> </td><td> </td><td> </td><td> </td></tr> <tr><td> </td><td> </td><td> </td><td> </td><td> </td></tr> </tbody> </table>				Rev.	Änderungstext	Änderungsdatum	Änderungsstamm	Gen.																01000050000	
Rev.	Änderungstext	Änderungsdatum	Änderungsstamm	Gen.																					
Status		Änderungen		Datum																					
weight -				scale 5:1																					

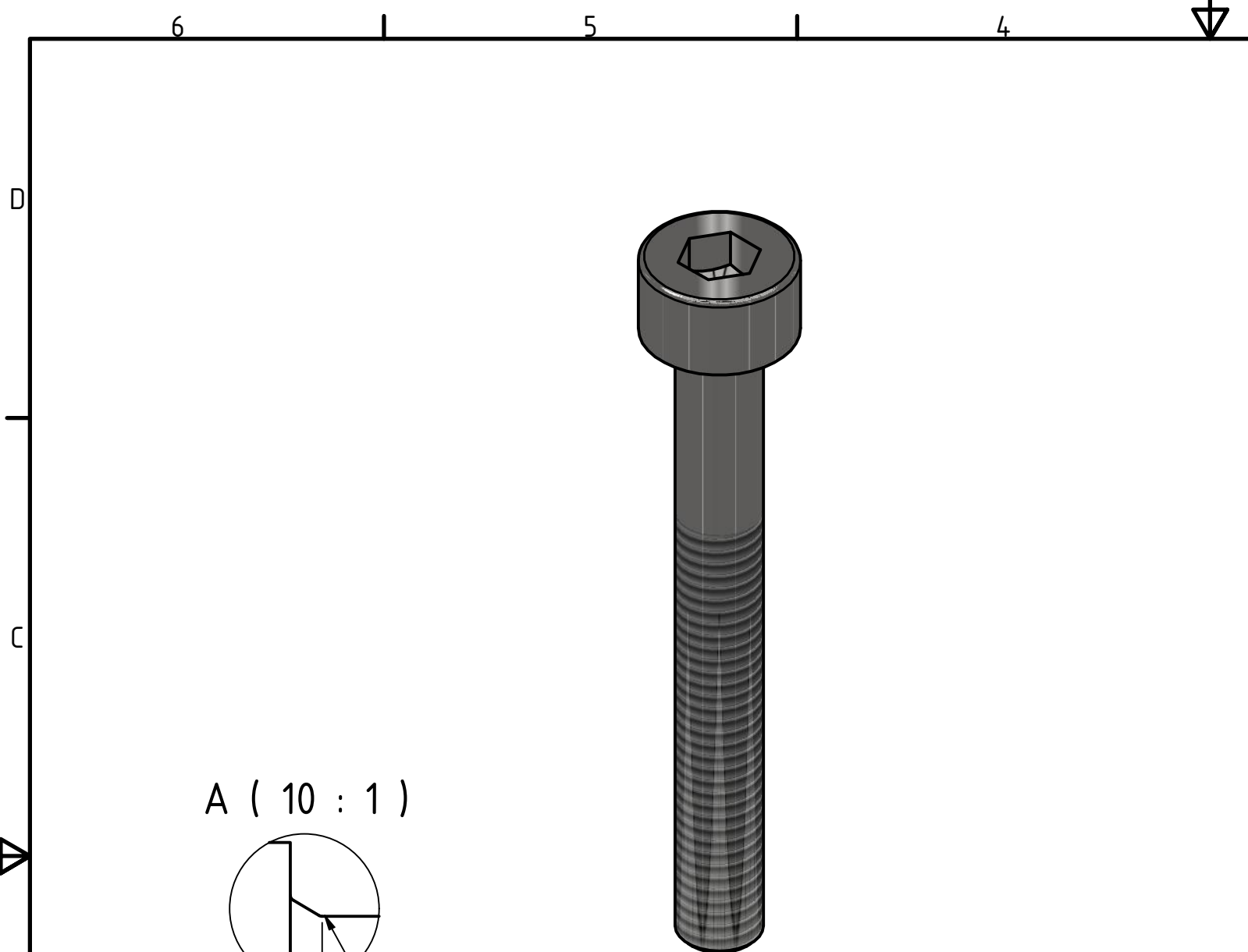


A (10 : 1)

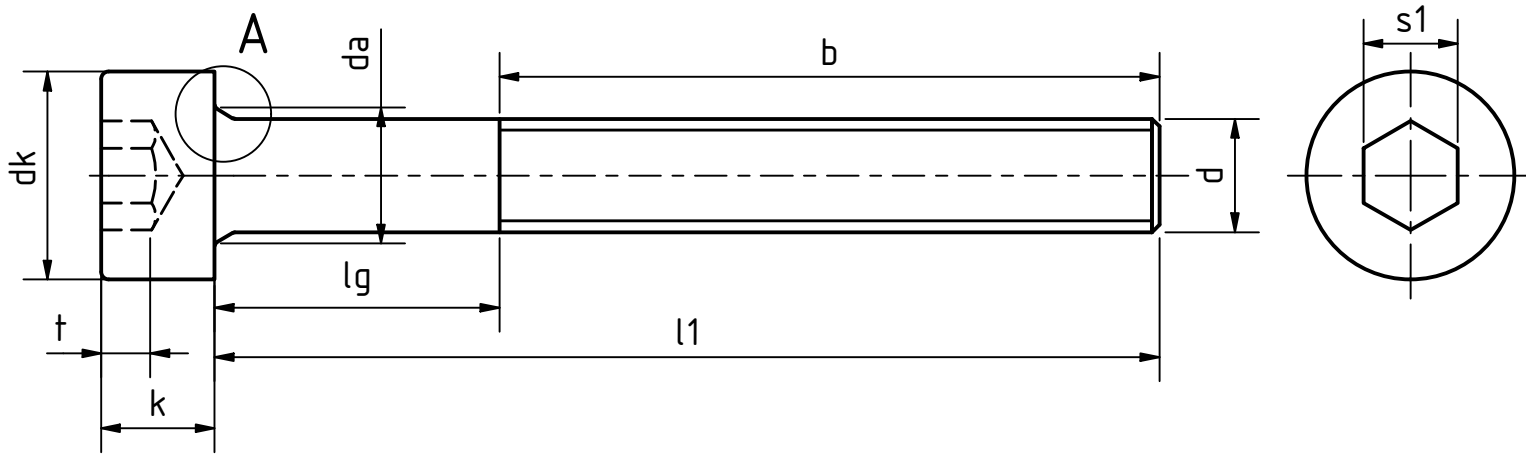
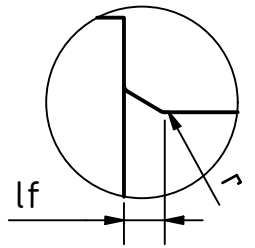


DIN 912									
Artikel-Nr. SToxxparts	Gewinde	d	l1	b	lf	dk	k	s1	Gewicht [g]
01000050147	M10x1.5	10	10	10	1,02	16	10	8	17.90
01000050148	M10x1.5	10	12	12	1,02	16	10	8	18.90
01000050149	M10x1.5	10	16	16	1,02	16	10	8	20.90
01000050150	M10x1.5	10	18	18	1,02	16	10	8	21.90
01000050151	M10x1.5	10	20	20	1,02	16	10	8	22.90
01000050152	M10x1.5	10	22	22	1,02	16	10	8	23.90
01000050153	M10x1.5	10	25	25	1,02	16	10	8	25.90
01000050154	M10x1.5	10	30	30	1,02	16	10	8	27.90
01000050155	M10x1.5	10	35	35	1,02	16	10	8	31.00
01000050156	M10x1.5	10	40	40	1,02	16	10	8	34.10
01000050157	M10x1.5	10	45	32	1,02	16	10	8	37.20
01000050158	M10x1.5	10	50	32	1,02	16	10	8	40.30
01000050159	M10x1.5	10	55	32	1,02	16	10	8	43.40
01000050160	M10x1.5	10	60	32	1,02	16	10	8	46.50
01000050161	M10x1.5	10	65	32	1,02	16	10	8	49.60
01000050162	M10x1.5	10	70	32	1,02	16	10	8	52.70
01000050163	M10x1.5	10	75	32	1,02	16	10	8	55.80
01000050164	M10x1.5	10	80	32	1,02	16	10	8	58.90
01000050165	M10x1.5	10	85	32	1,02	16	10	8	62.00
01000050166	M10x1.5	10	90	32	1,02	16	10	8	65.10
01000050167	M10x1.5	10	95	32	1,02	16	10	8	68.20
01000050168	M10x1.5	10	100	32	1,02	16	10	8	71.30
01000050169	M10x1.5	10	110	32	1,02	16	10	8	77.40
01000050170	M10x1.5	10	115	32	1,02	16	10	8	67.00
01000050171	M10x1.5	10	120	32	1,02	16	10	8	81.60
01000050172	M10x1.5	10	125	32	1,02	16	10	8	86.70

SToxx parts				tolerance DIN2768-mk	
... der Normteile					
	Datum	Name		DIN 912 10.9 Zylinderschrauben mit Innensechskant	
	Gezeichnet	Philipp Joos			
	Kontroll				
	Norm				
REVISION HISTORY				01000050000	
Rev.	Änderungstext	Änderungsdatum	Änderungsstamm	Gen.	8
					A3
				weight -	scale 5:1

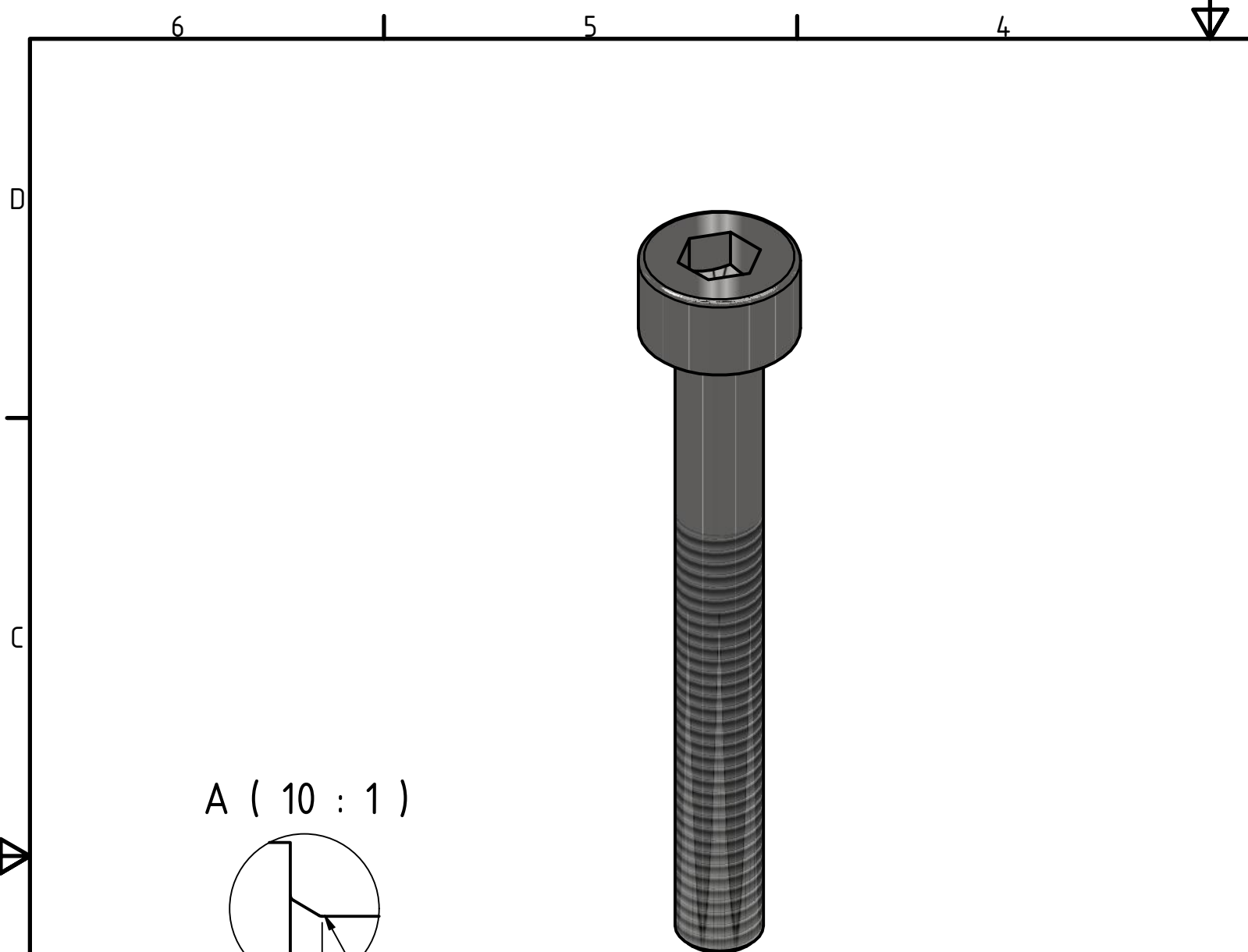


A (10 : 1)

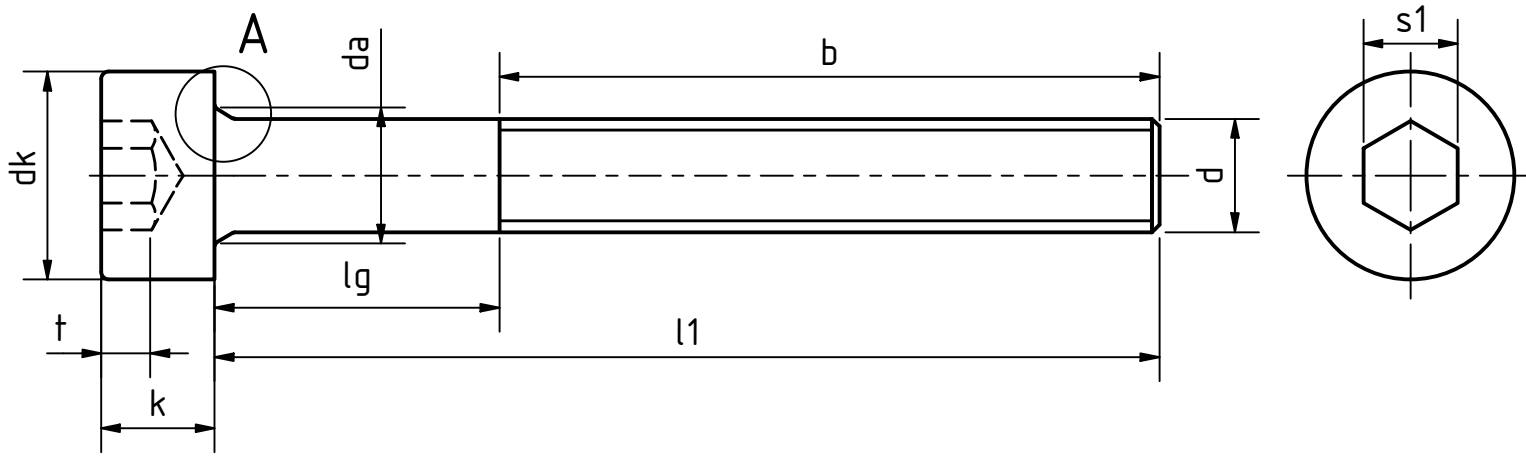
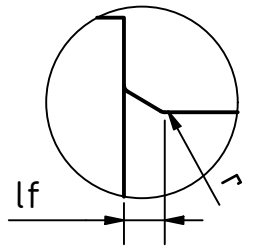


DIN 912									
Artikel-Nr. SToxxparts	Gewinde	d	l1	b	lf	dk	k	s1	Gewicht [g]
01000050173	M10x1.5	10	130	32	1,02	16	10	8	89.70
01000050174	M10x1.5	10	135	32	1,02	16	10	8	92.80
01000050175	M10x1.5	10	140	32	1,02	16	10	8	95.90
01000050176	M10x1.5	10	145	32	1,02	16	10	8	99.00
01000050177	M10x1.5	10	150	32	1,02	16	10	8	102.00
01000050178	M10x1.5	10	160	32	1,02	16	10	8	108.00
01000050179	M10x1.5	10	170	32	1,02	16	10	8	116.00
01000050180	M10x1.5	10	180	32	1,02	16	10	8	124.00
01000050181	M10x1.5	10	190	32	1,02	16	10	8	132.00
01000050182	M10x1.5	10	200	32	1,02	16	10	8	140.00
01000050183	M10x1.5	10	210	32	1,02	16	10	8	148.00
01000050184	M10x1.5	10	220	32	1,02	16	10	8	156.00
01000050185	M10x1.5	10	230	32	1,02	16	10	8	164.00
01000050186	M10x1.5	10	240	32	1,02	16	10	8	172.00
01000050187	M10x1.5	10	250	32	1,02	16	10	8	180.00
01000050188	M10x1.5	10	260	32	1,02	16	10	8	188.00
01000050189	M10x1.5	10	270	32	1,02	16	10	8	196.00
01000050190	M10x1.5	10	280	32	1,02	16	10	8	204.00
01000050191	M10x1.5	10	290	32	1,02	16	10	8	212.00
01000050192	M10x1.5	10	300	32	1,02	16	10	8	220.00
01000050193	M10x1.5	10	310	32	1,02	16	10	8	228.00
01000050194	M10x1.5	10	320	32	1,02	16	10	8	236.00
01000050195	M10x1.5	10	340	32	1,02	16	10	8	252.00
01000050196	M10x1.5	10	350	32	1,02	16	10	8	220.38
01000050197	M10x1.5	10	400	32	1,02	16	10	8	300.00

 ... der Normteiler				tolerance DIN2768-mk	
Gezeichnet		Datum		Name	
06.05.2020		Philipp Joos		DIN 912 10.9 Zylinderschrauben mit Innensechskant	
Kontroll					
Norm					
REVISION HISTORY				01000050000	
Rev.	Änderungstext	Änderungsdatum	Änderungsstamm	Gen.	9
					A3
				weight -	
				scale 5:1	

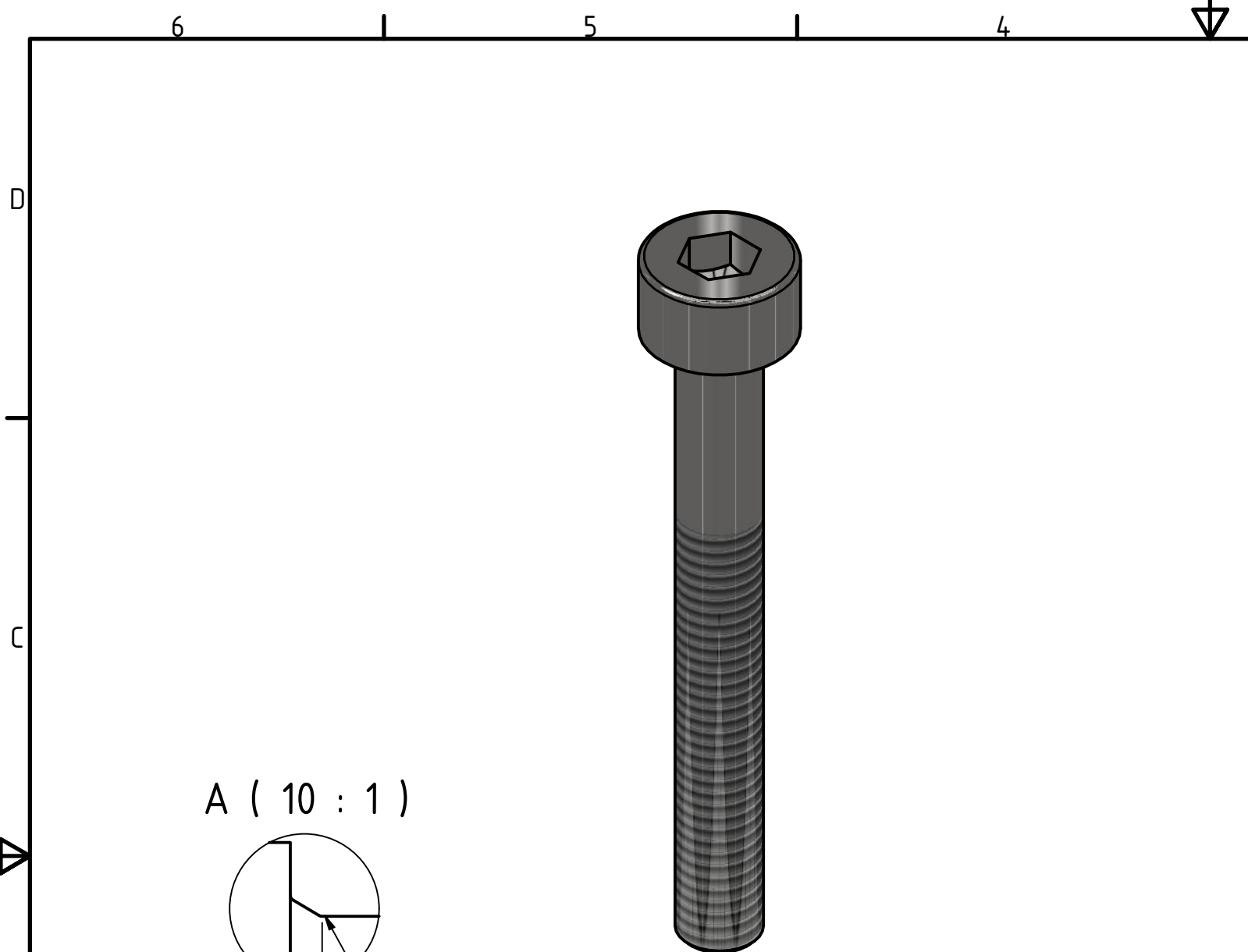


A (10 : 1)

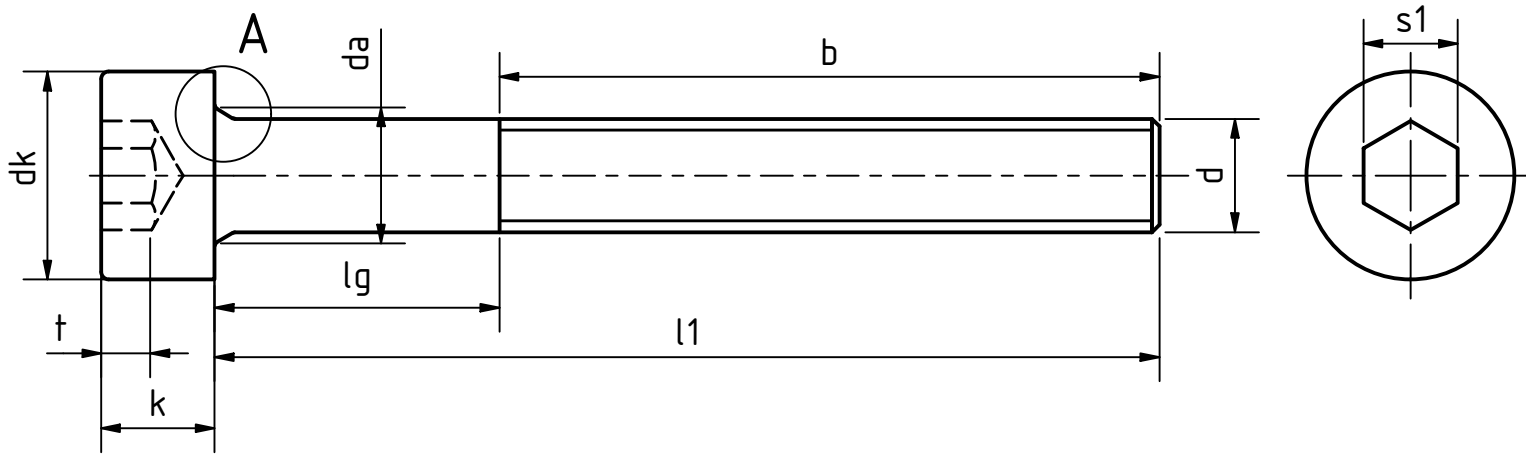
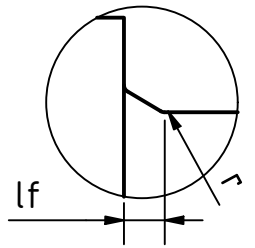


DIN 912									
Artikel-Nr. SToxxparts	Gewinde	d	l1	b	lf	dk	k	s1	Gewicht [g]
01000050198	M12x1.75	12	12	12	1,445	18	12	10	26.50
01000050199	M12x1.75	12	14	14	1,445	18	12	10	27.90
01000050200	M12x1.75	12	16	16	1,445	18	12	10	29.30
01000050201	M12x1.75	12	18	18	1,445	18	12	10	30.70
01000050202	M12x1.75	12	20	20	1,445	18	12	10	32.10
01000050203	M12x1.75	12	25	25	1,445	18	12	10	35.70
01000050204	M12x1.75	12	30	30	1,445	18	12	10	39.30
01000050205	M12x1.75	12	35	35	1,445	18	12	10	42.90
01000050206	M12x1.75	12	40	40	1,445	18	12	10	47.30
01000050207	M12x1.75	12	45	45	1,445	18	12	10	51.70
01000050208	M12x1.75	12	50	50	1,445	18	12	10	56.10
01000050209	M12x1.75	12	55	55	1,445	18	12	10	60.50
01000050210	M12x1.75	12	60	36	1,445	18	12	10	64.90
01000050211	M12x1.75	12	65	36	1,445	18	12	10	69.30
01000050212	M12x1.75	12	70	36	1,445	18	12	10	73.70
01000050213	M12x1.75	12	75	36	1,445	18	12	10	78.10
01000050214	M12x1.75	12	80	36	1,445	18	12	10	82.50
01000050215	M12x1.75	12	85	36	1,445	18	12	10	86.90
01000050216	M12x1.75	12	90	36	1,445	18	12	10	91.30
01000050217	M12x1.75	12	95	36	1,445	18	12	10	95.60
01000050218	M12x1.75	12	100	36	1,445	18	12	10	100.00
01000050219	M12x1.75	12	110	36	1,445	18	12	10	105.80
01000050220	M12x1.75	12	120	36	1,445	18	12	10	118.00
01000050221	M12x1.75	12	125	36	1,445	18	12	10	122.50
01000050222	M12x1.75	12	130	36	1,445	18	12	10	127.00

SToxx parts				tolerance DIN2768-mk	
... der Normteiler					
	Datum	Name		DIN 912 10.9 Zylinderschrauben mit Innensechskant	
Gezeichnet	06.05.2020	Philipp Joos			
Kontrolliert					
Norm					
REVISION HISTORY				01000050000	
Rev.	Änderungstext	Änderungsdatum	Änderungsstamm	Gen.	10
					A3
				weight -	scale 5:1



A (10 : 1)



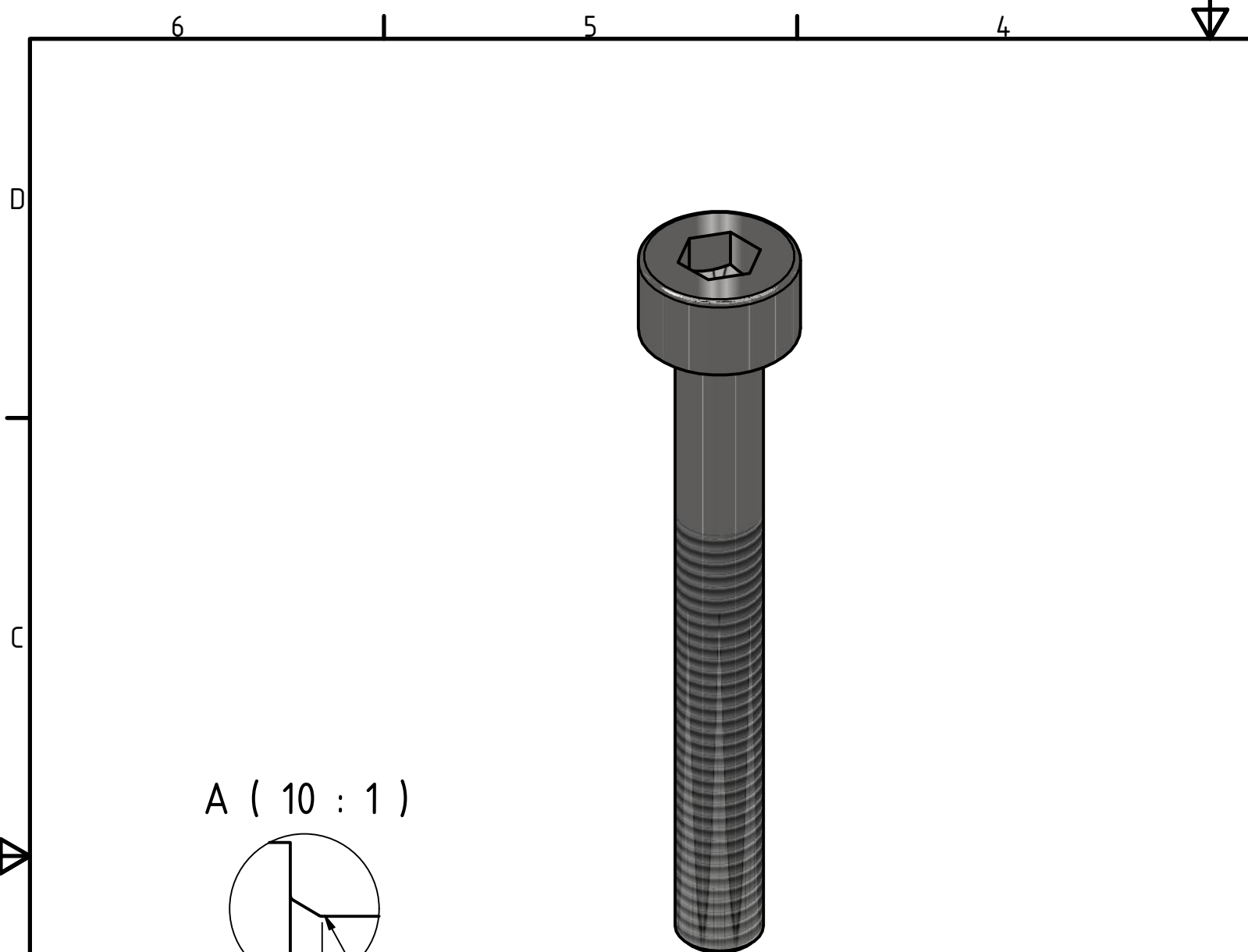
DIN 912									
Artikel-Nr. SToxxparts	Gewinde	d	l1	b	lf	dk	k	s1	Gewicht [g]
01000050223	M12x1.75	12	135	36	1,445	18	12	10	131.50
01000050224	M12x1.75	12	140	36	1,445	18	12	10	136.00
01000050225	M12x1.75	12	150	36	1,445	18	12	10	145.00
01000050226	M12x1.75	12	160	36	1,445	18	12	10	154.00
01000050227	M12x1.75	12	170	36	1,445	18	12	10	163.00
01000050228	M12x1.75	12	180	36	1,445	18	12	10	172.00
01000050229	M12x1.75	12	190	36	1,445	18	12	10	181.00
01000050230	M12x1.75	12	200	36	1,445	18	12	10	190.00
01000050231	M12x1.75	12	210	36	1,445	18	12	10	199.00
01000050232	M12x1.75	12	220	36	1,445	18	12	10	208.00
01000050233	M12x1.75	12	230	36	1,445	18	12	10	217.00
01000050234	M12x1.75	12	240	36	1,445	18	12	10	220.00
01000050235	M12x1.75	12	250	36	1,445	18	12	10	235.00
01000050236	M12x1.75	12	260	36	1,445	18	12	10	244.00
01000050237	M12x1.75	12	270	36	1,445	18	12	10	253.00
01000050238	M12x1.75	12	280	36	1,445	18	12	10	262.00
01000050239	M12x1.75	12	290	36	1,445	18	12	10	271.00
01000050240	M12x1.75	12	300	36	1,445	18	12	10	280.00
01000050241	M12x1.75	12	310	36	1,445	18	12	10	289.00
01000050242	M12x1.75	12	320	36	1,445	18	12	10	298.00
01000050243	M12x1.75	12	330	36	1,445	18	12	10	307.00
01000050244	M12x1.75	12	340	36	1,445	18	12	10	316.00
01000050245	M12x1.75	12	360	36	1,445	18	12	10	344.00
01000050246	M12x1.75	12	380	36	1,445	18	12	10	372.00
01000050247	M12x1.75	12	400	36	1,445	18	12	10	400.00

SToxx parts				tolerance DIN2768-mk	
... der Normteile					
Datum		Name		DIN 912 10.9 Zylinderschrauben mit Innensechskant	
Gezeichnet 06.05.2020		Philipp Joos			
Kontroll					
Norm					
01000050000				11	
weight -				scale 5:1	

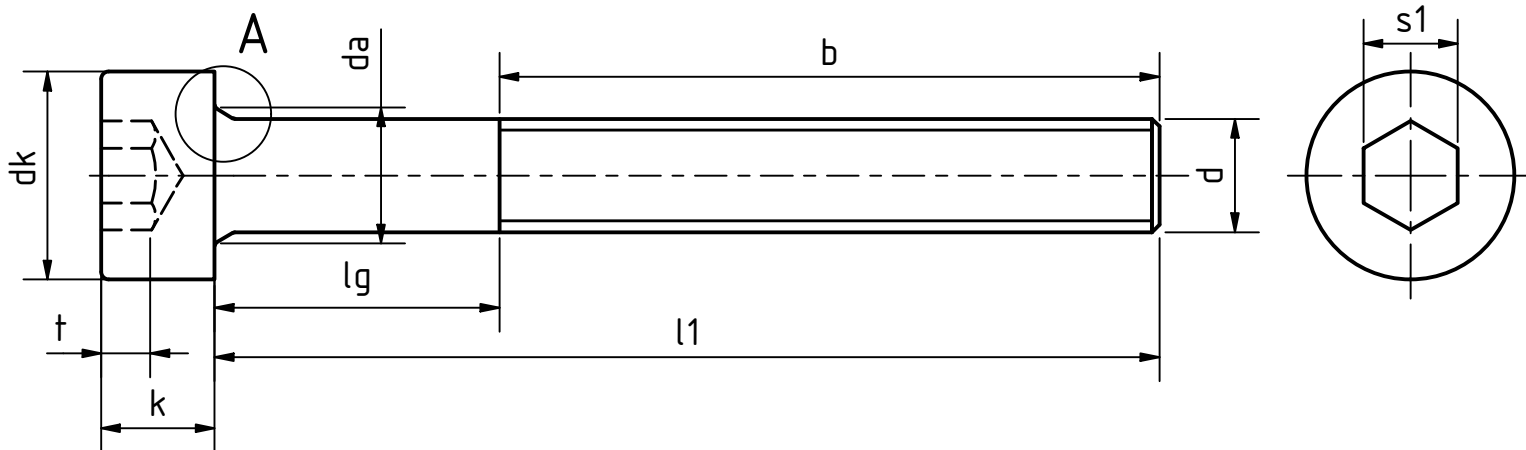
REVISION HISTORY

Rev.	Änderungstext	Änderungsdatum	Änderungsstamm	Gen.

Status	Änderungen	Datum	Name

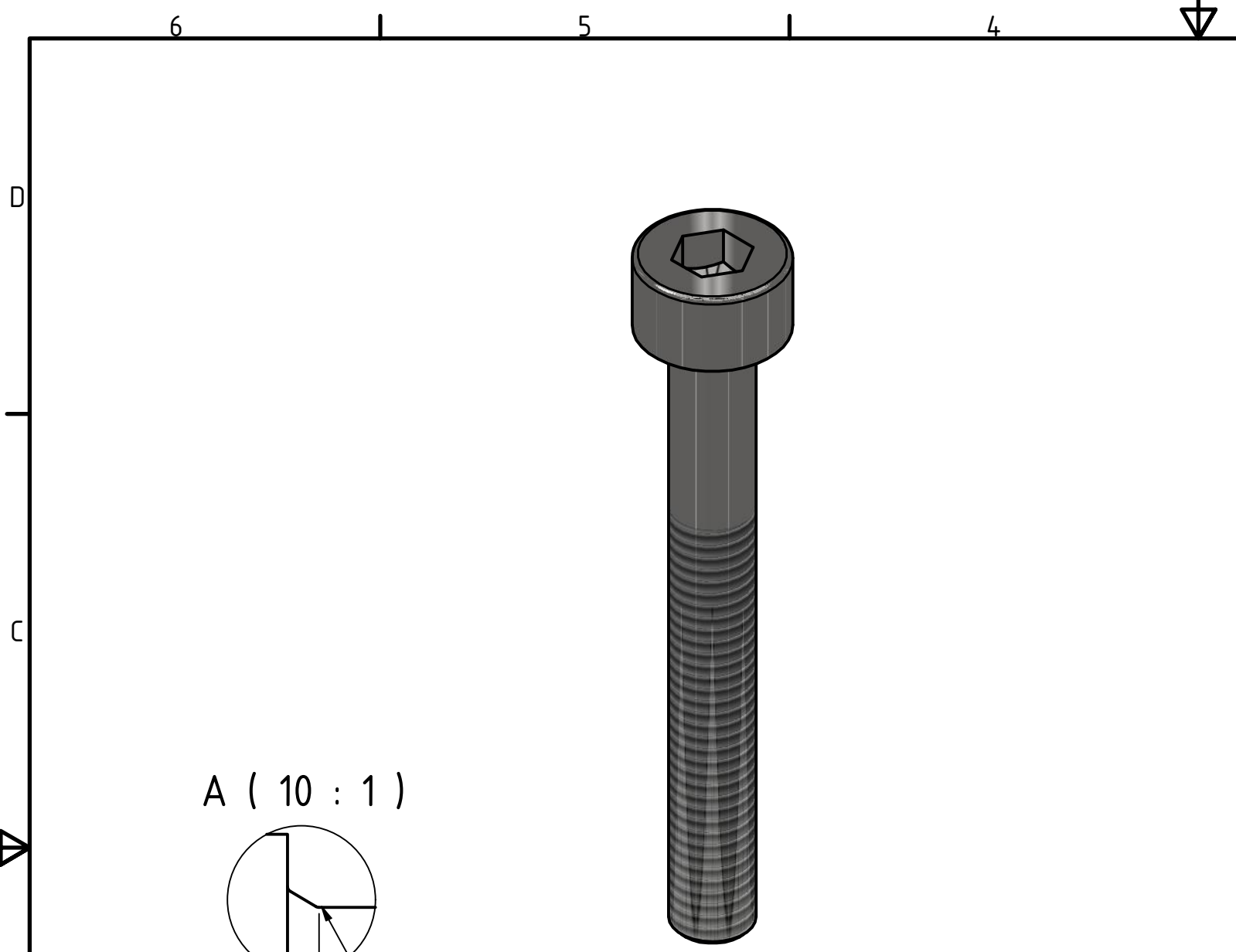


A (10 : 1)

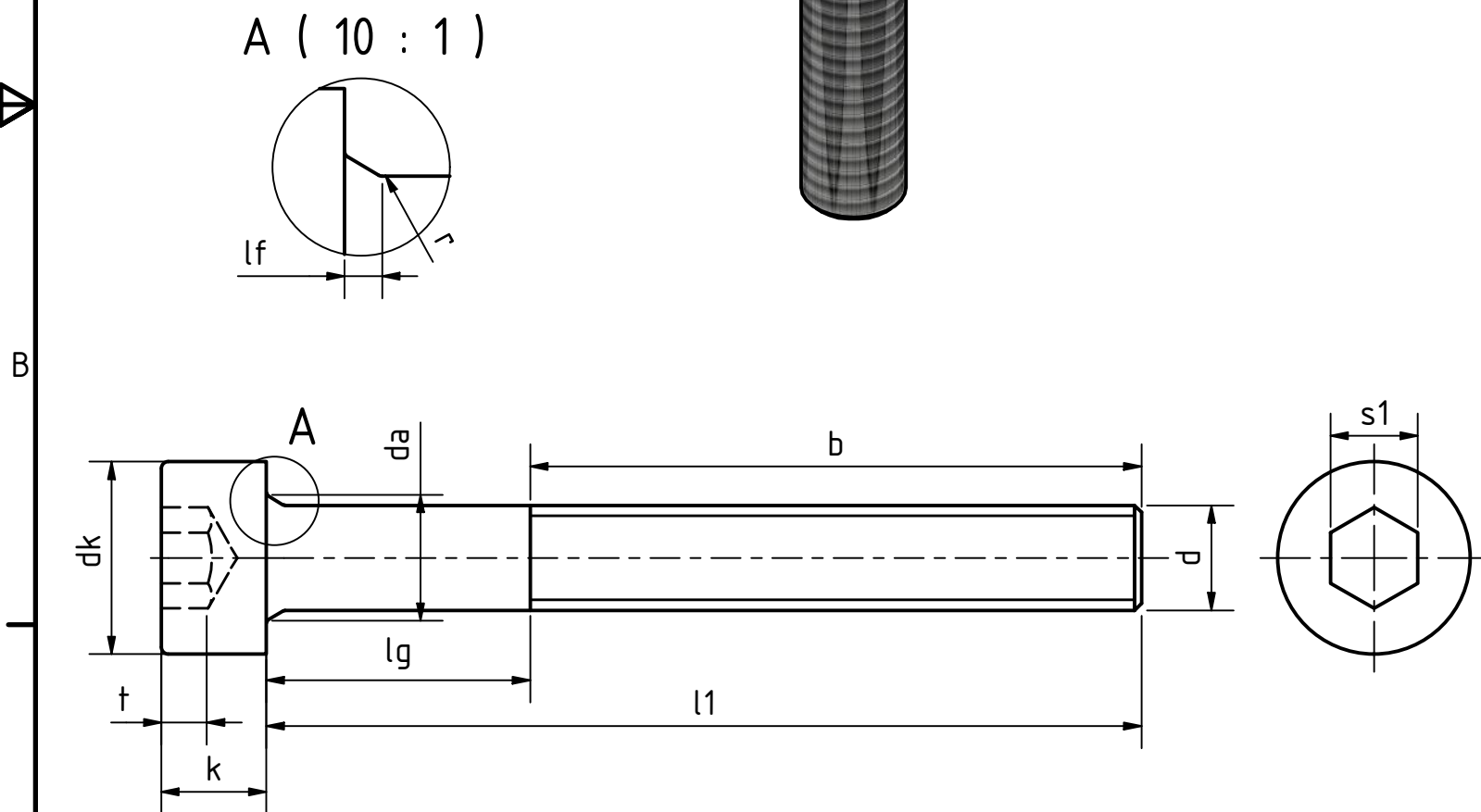


DIN 912									
Artikel-Nr. SToxxparts	Gewinde	d	l1	b	lf	dk	k	s1	Gewicht [g]
01000050248	M14x2	14	20	20	1,445	21	14	12	47.39
01000050249	M14x2	14	25	25	1,445	21	14	12	48.00
01000050250	M14x2	14	30	30	1,445	21	14	12	53.00
01000050251	M14x2	14	35	35	1,445	21	14	12	58.00
01000050252	M14x2	14	40	40	1,445	21	14	12	63.00
01000050253	M14x2	14	45	45	1,445	21	14	12	69.00
01000050254	M14x2	14	50	50	1,445	21	14	12	76.60
01000050255	M14x2	14	55	55	1,445	21	14	12	81.00
01000050256	M14x2	14	60	40	1,445	21	14	12	87.00
01000050257	M14x2	14	65	40	1,445	21	14	12	93.00
01000050258	M14x2	14	70	40	1,445	21	14	12	99.00
01000050259	M14x2	14	75	40	1,445	21	14	12	105.00
01000050260	M14x2	14	80	40	1,445	21	14	12	111.00
01000050261	M14x2	14	90	40	1,445	21	14	12	123.00
01000050262	M14x2	14	100	40	1,445	21	14	12	135.00
01000050263	M14x2	14	110	40	1,445	21	14	12	147.00
01000050264	M14x2	14	120	40	1,445	21	14	12	159.00
01000050265	M14x2	14	125	40	1,445	21	14	12	168.60
01000050266	M14x2	14	130	40	1,445	21	14	12	171.00
01000050267	M14x2	14	140	40	1,445	21	14	12	183.00
01000050268	M14x2	14	150	40	1,445	21	14	12	195.00
01000050269	M14x2	14	160	40	1,445	21	14	12	207.00
01000050270	M14x2	14	170	40	1,445	21	14	12	219.00
01000050271	M14x2	14	180	40	1,445	21	14	12	231.00
01000050272	M14x2	14	190	40	1,445	21	14	12	243.00
01000050273	M14x2	14	200	40	1,445	21	14	12	255.00

SToxx parts				tolerance DIN2768-mk	
... der Normteile					
	Datum	Name		DIN 912 10.9 Zylinderschrauben mit Innensechskant	
Gezeichnet	06.05.2020	Philipp Joos			
Kontroll					
Norm					
REVISION HISTORY				01000050000	
Rev.	Änderungstext	Änderungsdatum	Änderungsstamm	Gen.	12
					A3
				weight -	scale 5:1

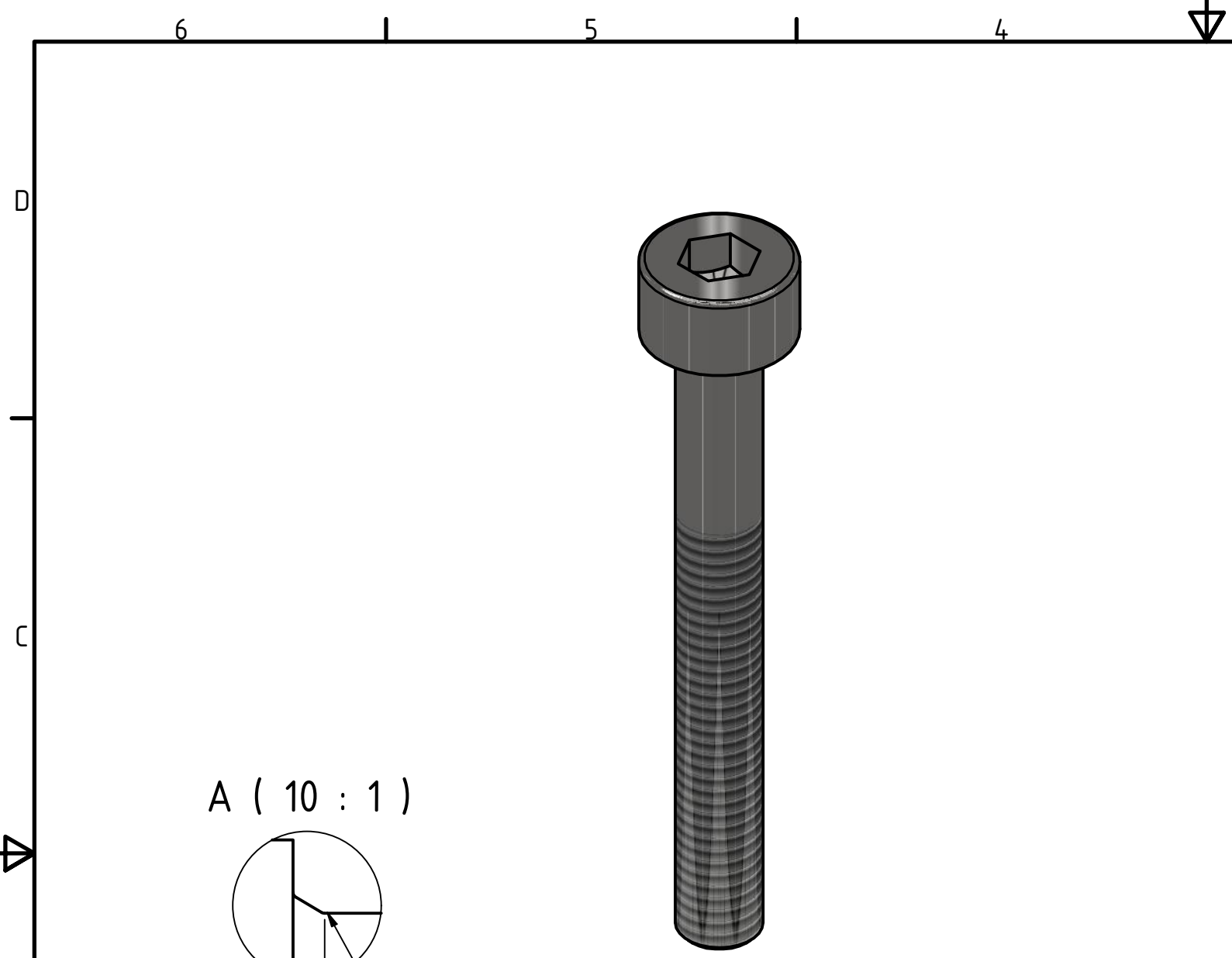


DIN 912									
Artikel-Nr. SToxxparts	Gewinde	d	l1	b	lf	dk	k	s1	Gewicht [g]
01000050274	M16x2	16	20	20	1,445	24	16	14	64.60
01000050275	M16x2	16	25	25	1,445	24	16	14	71.20
01000050276	M16x2	16	30	30	1,445	24	16	14	77.80
01000050277	M16x2	16	35	35	1,445	24	16	14	84.40
01000050278	M16x2	16	40	40	1,445	24	16	14	91.00
01000050279	M16x2	16	45	45	1,445	24	16	14	97.60
01000050280	M16x2	16	50	50	1,445	24	16	14	106.00
01000050281	M16x2	16	55	55	1,445	24	16	14	114.00
01000050282	M16x2	16	60	60	1,445	24	16	14	122.00
01000050283	M16x2	16	65	44	1,445	24	16	14	130.00
01000050284	M16x2	16	70	44	1,445	24	16	14	138.00
01000050285	M16x2	16	75	44	1,445	24	16	14	146.00
01000050286	M16x2	16	80	44	1,445	24	16	14	154.00
01000050287	M16x2	16	85	44	1,445	24	16	14	162.00
01000050288	M16x2	16	90	44	1,445	24	16	14	170.00
01000050289	M16x2	16	100	44	1,445	24	16	14	186.00
01000050290	M16x2	16	110	44	1,445	24	16	14	202.00
01000050291	M16x2	16	120	44	1,445	24	16	14	218.00
01000050292	M16x2	16	125	44	1,445	24	16	14	226.00
01000050293	M16x2	16	130	44	1,445	24	16	14	224.40
01000050294	M16x2	16	140	44	1,445	24	16	14	250.00
01000050295	M16x2	16	150	44	1,445	24	16	14	266.00

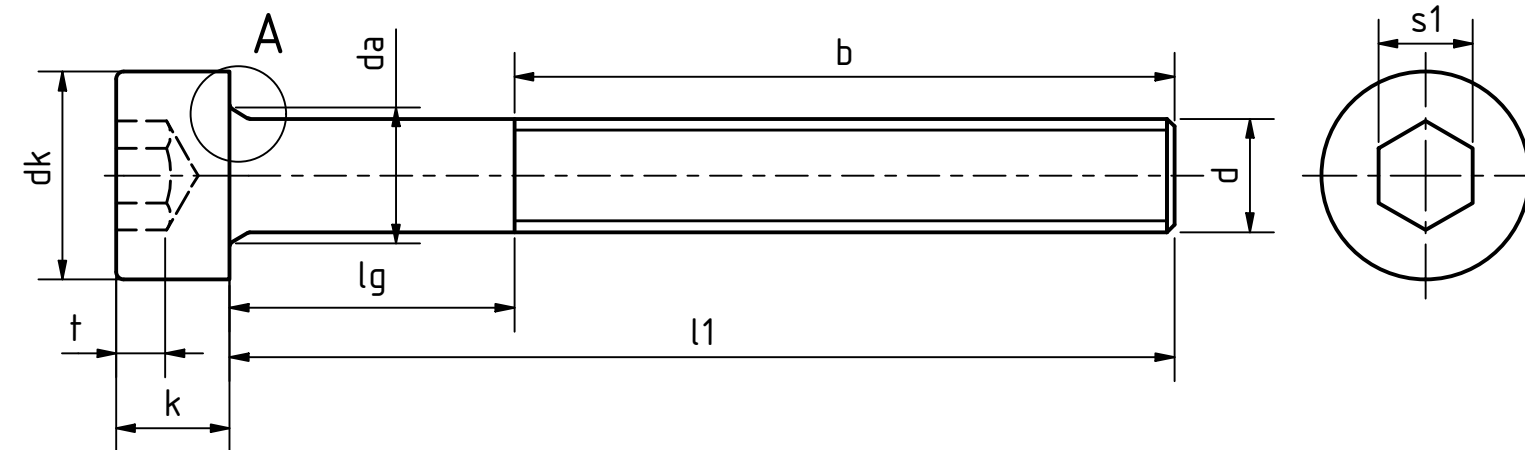
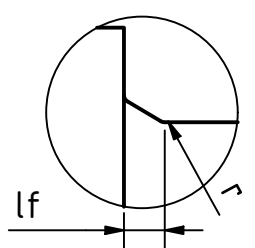


SToxxparts ... der Normteile				tolerance DIN2768-mk	
Gezeichnet		Datum		Name	
06.05.2020		Philipp Joos		DIN 912 10.9 Zylinderschrauben mit Innensechskant	
Kontroll		Norm		01000050000	
Status		Änderungen		weight -	
Datum		Name		13 A3 scale 5:1	

REVISION HISTORY			
Rev.	Änderungstext	Änderungsdatum	Änderungsstamm

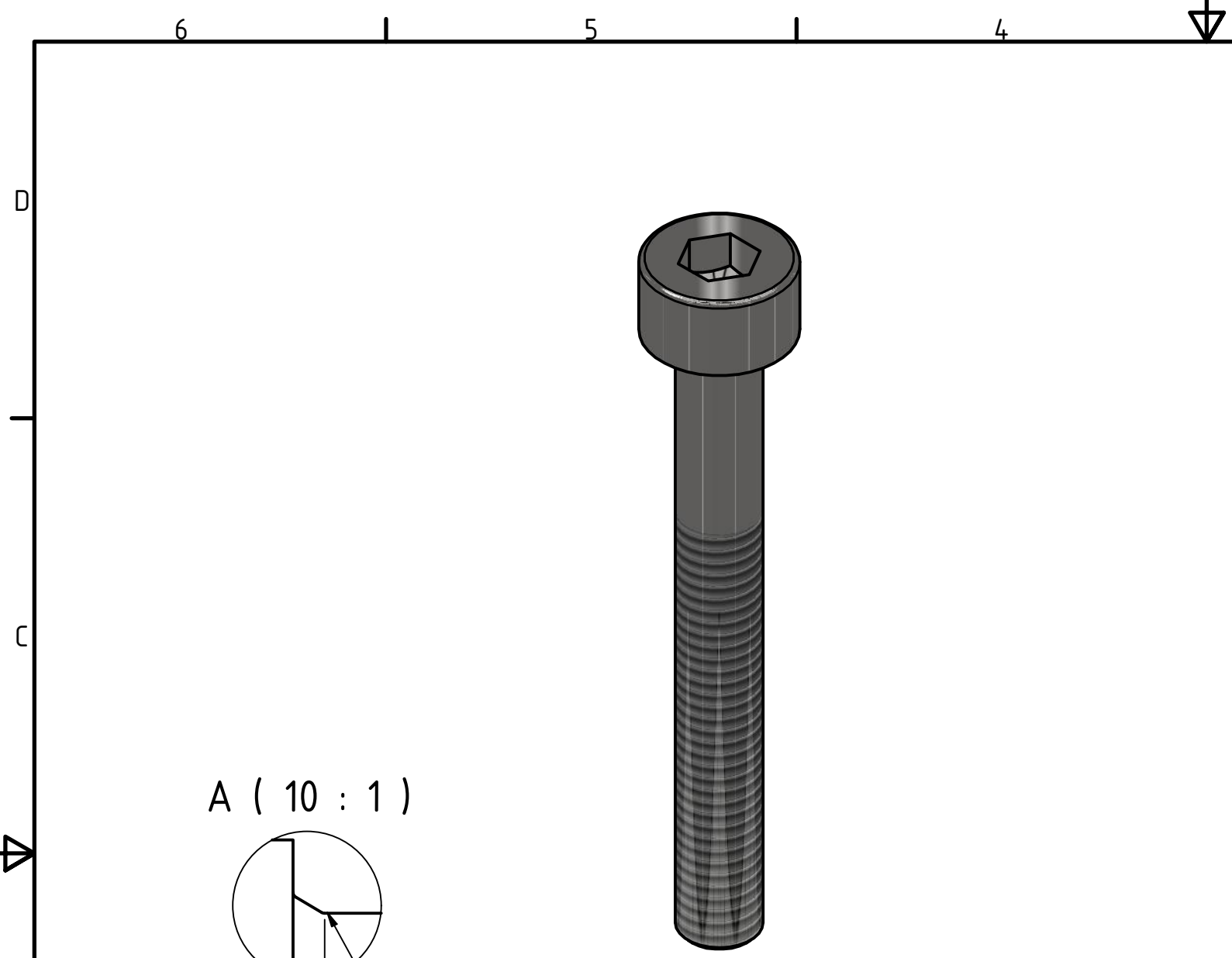


A (10 : 1)

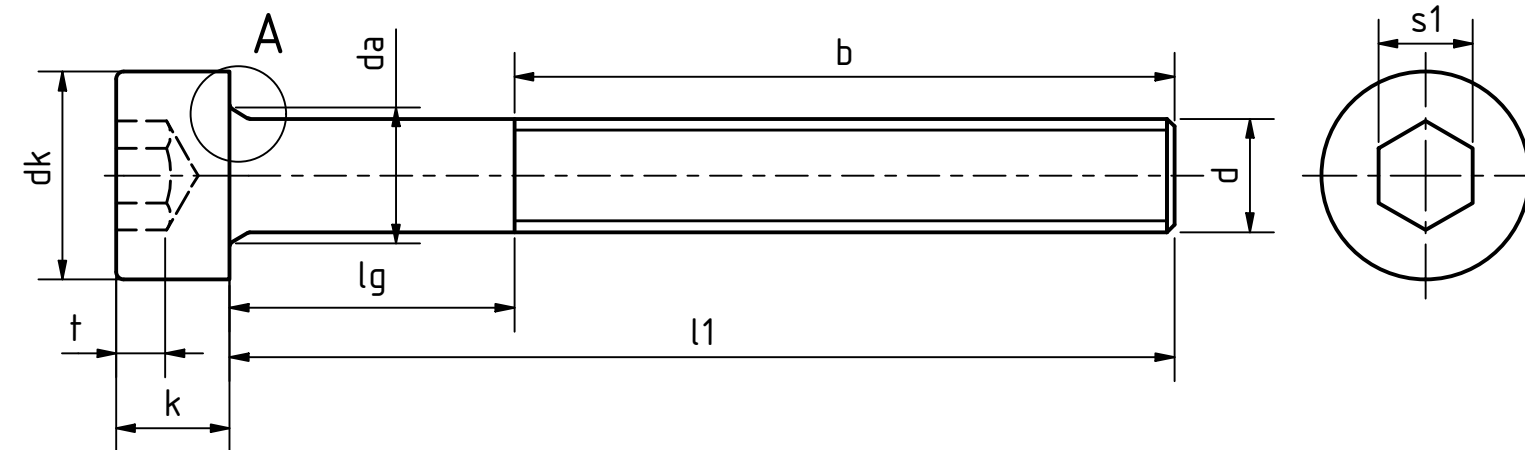
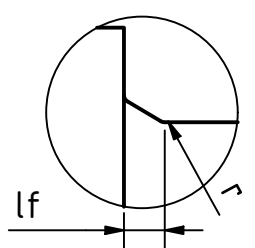


DIN 912									
Artikel-Nr. SToxxparts	Gewinde	d	l1	b	lf	dk	k	s1	Gewicht [g]
01000050296	M16x2	16	160	44	1,445	24	16	14	282.00
01000050297	M16x2	16	170	44	1,445	24	16	14	298.00
01000050298	M16x2	16	180	44	1,445	24	16	14	310.56
01000050299	M16x2	16	190	44	1,445	24	16	14	330.00
01000050300	M16x2	16	200	44	1,445	24	16	14	346.00
01000050301	M16x2	16	210	44	1,445	24	16	14	362.00
01000050302	M16x2	16	220	44	1,445	24	16	14	378.00
01000050303	M16x2	16	230	44	1,445	24	16	14	394.00
01000050304	M16x2	16	240	44	1,445	24	16	14	411.00
01000050305	M16x2	16	250	44	1,445	24	16	14	428.00
01000050306	M16x2	16	260	44	1,445	24	16	14	445.00
01000050307	M16x2	16	270	44	1,445	24	16	14	462.00
01000050308	M16x2	16	280	44	1,445	24	16	14	479.00
01000050309	M16x2	16	290	44	1,445	24	16	14	497.00
01000050310	M16x2	16	300	44	1,445	24	16	14	515.00
01000050311	M16x2	16	320	44	1,445	24	16	14	551.00
01000050312	M16x2	16	330	44	1,445	24	16	14	567.00
01000050313	M16x2	16	340	44	1,445	24	16	14	587.00
01000050314	M16x2	16	350	44	1,445	24	16	14	605.00
01000050315	M16x2	16	360	44	1,445	24	16	14	623.00
01000050316	M16x2	16	380	44	1,445	24	16	14	659.00
01000050317	M16x2	16	400	44	1,445	24	16	14	695.00

				tolerance DIN2768-mk																					
Gezeichnet		Datum		Name																					
06.05.2020		Philipp Joos		DIN 912 10.9 Zylinderschrauben mit Innensechskant																					
Kontroll																									
Norm																									
REVISION HISTORY <table border="1"> <thead> <tr> <th>Rev.</th> <th>Änderungstext</th> <th>Änderungsdatum</th> <th>Änderungsstamm</th> <th>Gen.</th> </tr> </thead> <tbody> <tr><td> </td><td> </td><td> </td><td> </td><td> </td></tr> <tr><td> </td><td> </td><td> </td><td> </td><td> </td></tr> <tr><td> </td><td> </td><td> </td><td> </td><td> </td></tr> </tbody> </table>				Rev.	Änderungstext	Änderungsdatum	Änderungsstamm	Gen.																01000050000	
Rev.	Änderungstext	Änderungsdatum	Änderungsstamm	Gen.																					
<table border="1"> <thead> <tr> <th>Status</th> <th>Änderungen</th> <th>Datum</th> <th>Name</th> </tr> </thead> <tbody> <tr><td> </td><td> </td><td> </td><td> </td></tr> <tr><td> </td><td> </td><td> </td><td> </td></tr> </tbody> </table>				Status	Änderungen	Datum	Name									weight -									
Status	Änderungen	Datum	Name																						
				14 A3 scale 5:1																					



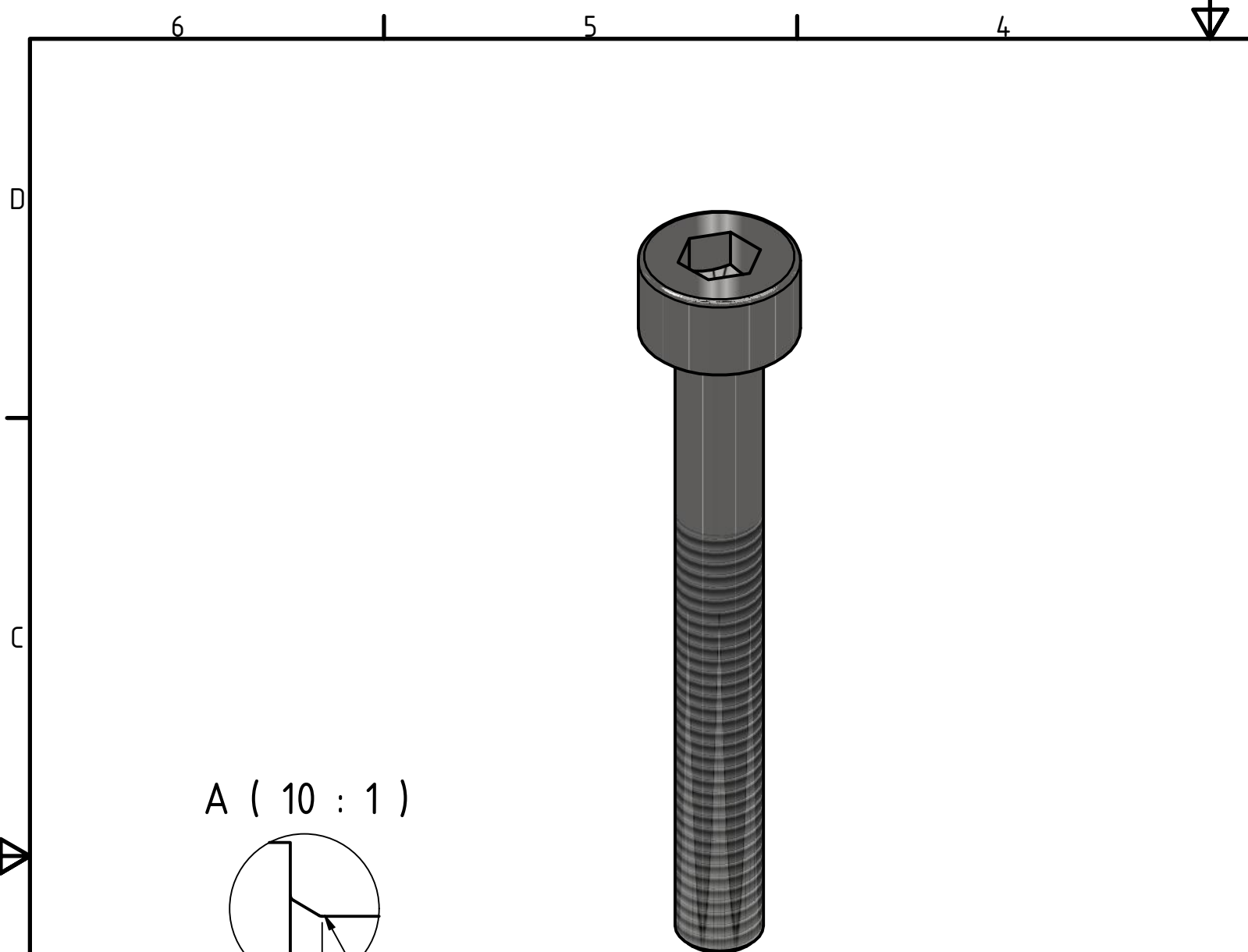
A (10 : 1)



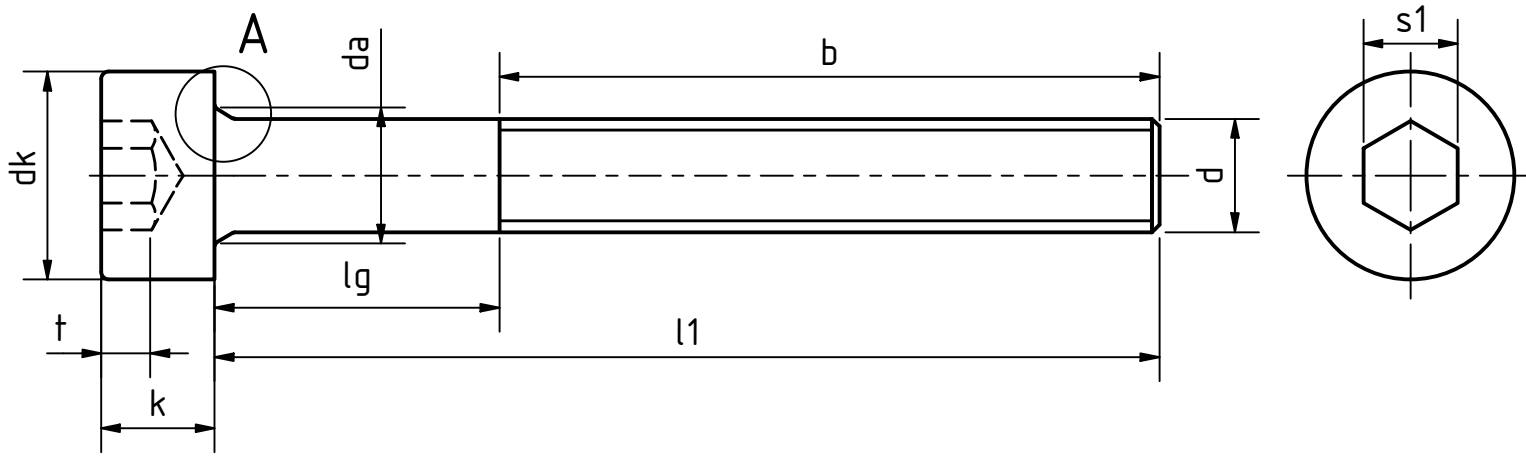
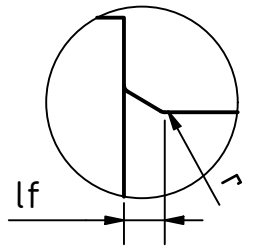
DIN 912									
Artikel-Nr. SToxxparts	Gewinde	d	l1	b	lf	dk	k	s1	Gewicht [g]
01000050318	M18x2.5	18	35	35	1,87	27	18	14	121.00
01000050319	M18x2.5	18	40	40	1,87	27	18	14	129.00
01000050320	M18x2.5	18	45	45	1,87	27	18	14	137.00
01000050321	M18x2.5	18	50	50	1,87	27	18	14	147.00
01000050322	M18x2.5	18	55	55	1,87	27	18	14	157.00
01000050323	M18x2.5	18	60	60	1,87	27	18	14	167.00
01000050324	M18x2.5	18	65	65	1,87	27	18	14	168.00
01000050325	M18x2.5	18	70	48	1,87	27	18	14	187.00
01000050326	M18x2.5	18	75	48	1,87	27	18	14	197.00
01000050327	M18x2.5	18	80	48	1,87	27	18	14	207.00
01000050328	M18x2.5	18	90	48	1,87	27	18	14	227.00
01000050329	M18x2.5	18	120	48	1,87	27	18	14	287.00
01000050330	M18x2.5	18	130	48	1,87	27	18	14	307.00
01000050331	M18x2.5	18	140	48	1,87	27	18	14	327.00
01000050332	M18x2.5	18	150	48	1,87	27	18	14	347.00
01000050333	M18x2.5	18	160	48	1,87	27	18	14	367.00
01000050334	M18x2.5	18	180	48	1,87	27	18	14	407.00
01000050335	M18x2.5	18	200	48	1,87	27	18	14	439.00
01000050336	M18x2.5	18	210	48	1,87	27	18	14	467.00
01000050337	M18x2.5	18	220	48	1,87	27	18	14	487.00
01000050338	M18x2.5	18	240	48	1,87	27	18	14	527.00
01000050339	M18x2.5	18	250	48	1,87	27	18	14	547.00
01000050340	M18x2.5	18	260	48	1,87	27	18	14	567.00
01000050341	M18x2.5	18	280	48	1,87	27	18	14	607.00
01000050342	M18x2.5	18	300	48	1,87	27	18	14	647.00

SToxxparts ... der Normteile				tolerance DIN2768-mk	
Gezeichnet		Datum		Name	
06.05.2020		Philipp Joos		DIN 912 10.9 Zylinderschrauben mit Innensechskant	
Kontroll		Norm		01000050000	
Status		Änderungen		Datum	
Name		weight -		15	
scale 5:1					

REVISION HISTORY			
Rev.	Änderungstext	Änderungsdatum	Änderungsstamm

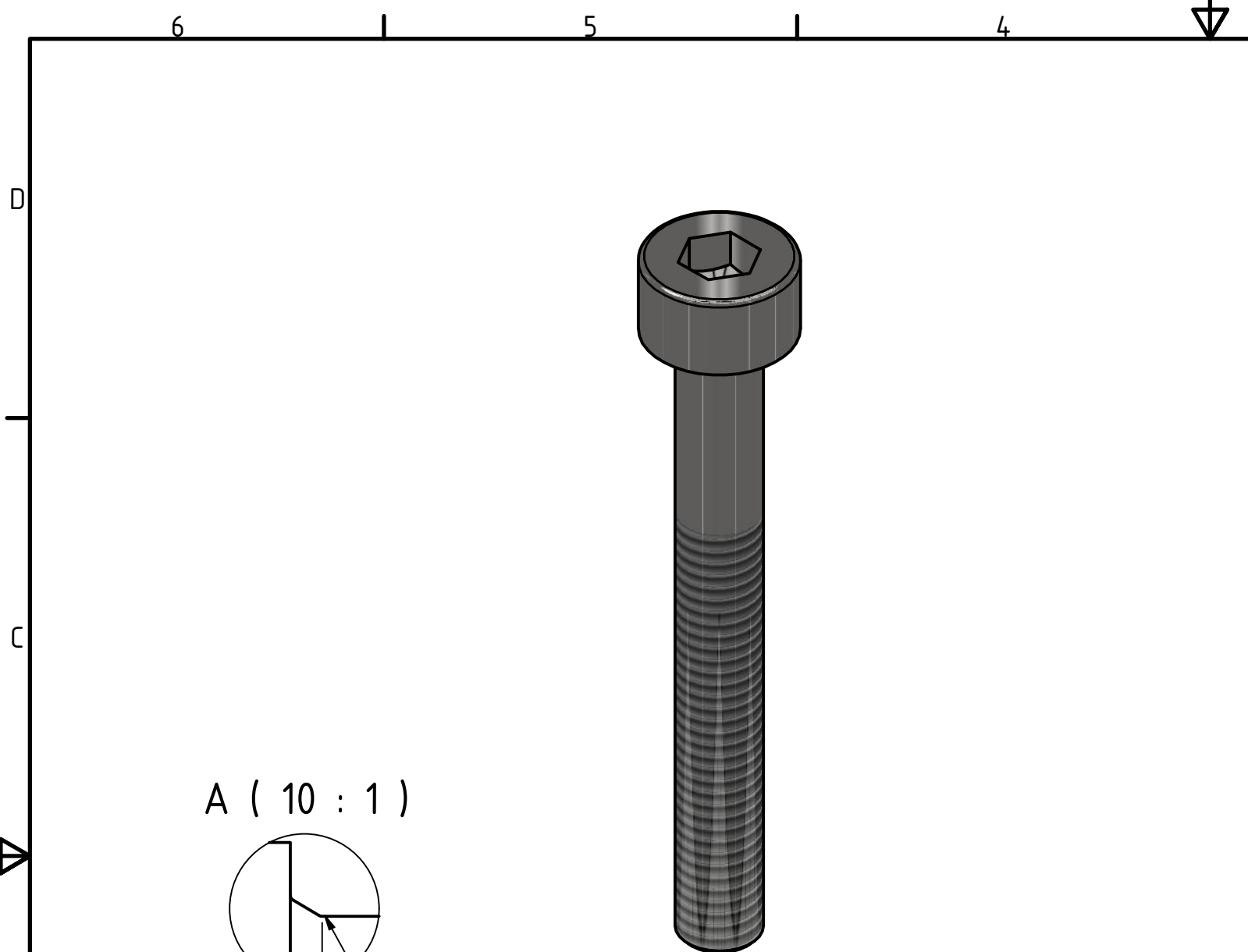


A (10 : 1)

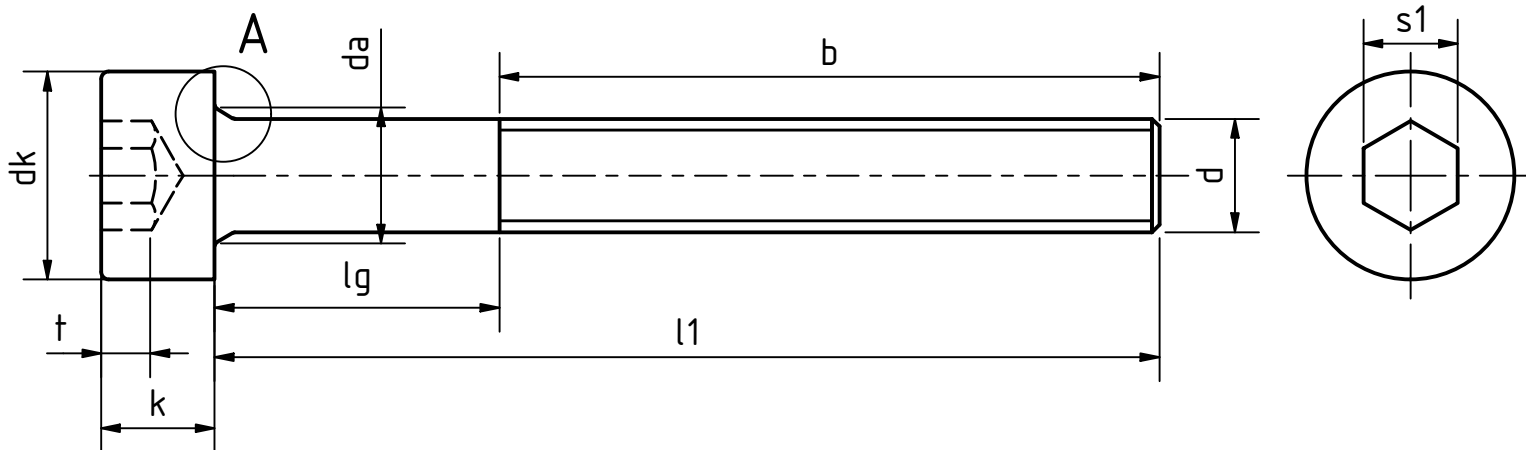
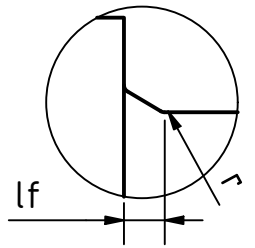


DIN 912									
Artikel-Nr. SToxxparts	Gewinde	d	l1	b	lf	dk	k	s1	Gewicht [g]
01000050343	M20x2.5	20	20	20	2,04	30	20	17	106.00
01000050344	M20x2.5	20	25	25	2,04	30	20	17	117.00
01000050345	M20x2.5	20	30	30	2,04	30	20	17	128.00
01000050346	M20x2.5	20	35	35	2,04	30	20	17	139.00
01000050347	M20x2.5	20	40	40	2,04	30	20	17	150.00
01000050348	M20x2.5	20	45	45	2,04	30	20	17	175.40
01000050349	M20x2.5	20	50	50	2,04	30	20	17	172.00
01000050350	M20x2.5	20	55	55	2,04	30	20	17	183.00
01000050351	M20x2.5	20	60	60	2,04	30	20	17	195.00
01000050352	M20x2.5	20	65	65	2,04	30	20	17	207.00
01000050353	M20x2.5	20	70	70	2,04	30	20	17	220.00
01000050354	M20x2.5	20	75	75	2,04	30	20	17	232.00
01000050355	M20x2.5	20	80	52	2,04	30	20	17	254.96
01000050356	M20x2.5	20	85	52	2,04	30	20	17	251.50
01000050357	M20x2.5	20	90	52	2,04	30	20	17	269.00
01000050358	M20x2.5	20	95	52	2,04	30	20	17	266.50
01000050359	M20x2.5	20	100	52	2,04	30	20	17	294.00
01000050360	M20x2.5	20	110	52	2,04	30	20	17	319.00
01000050361	M20x2.5	20	120	52	2,04	30	20	17	344.00
01000050362	M20x2.5	20	125	52	2,04	30	20	17	356.50
01000050363	M20x2.5	20	130	52	2,04	30	20	17	369.00
01000050364	M20x2.5	20	135	52	2,04	30	20	17	381.50
01000050365	M20x2.5	20	140	52	2,04	30	20	17	394.00
01000050366	M20x2.5	20	145	52	2,04	30	20	17	406.50

STOXX parts				tolerance DIN2768-mk	
... der Normteile					
	Datum	Name		DIN 912 10.9 Zylinderschrauben mit Innensechskant	
	Gezeichnet	Philipp Joos			
	Kontroll				
	Norm				
REVISION HISTORY				01000050000	
Rev.	Änderungstext	Änderungsdatum	Änderungsstamm	Gen.	16
					A3
				weight -	scale 5:1

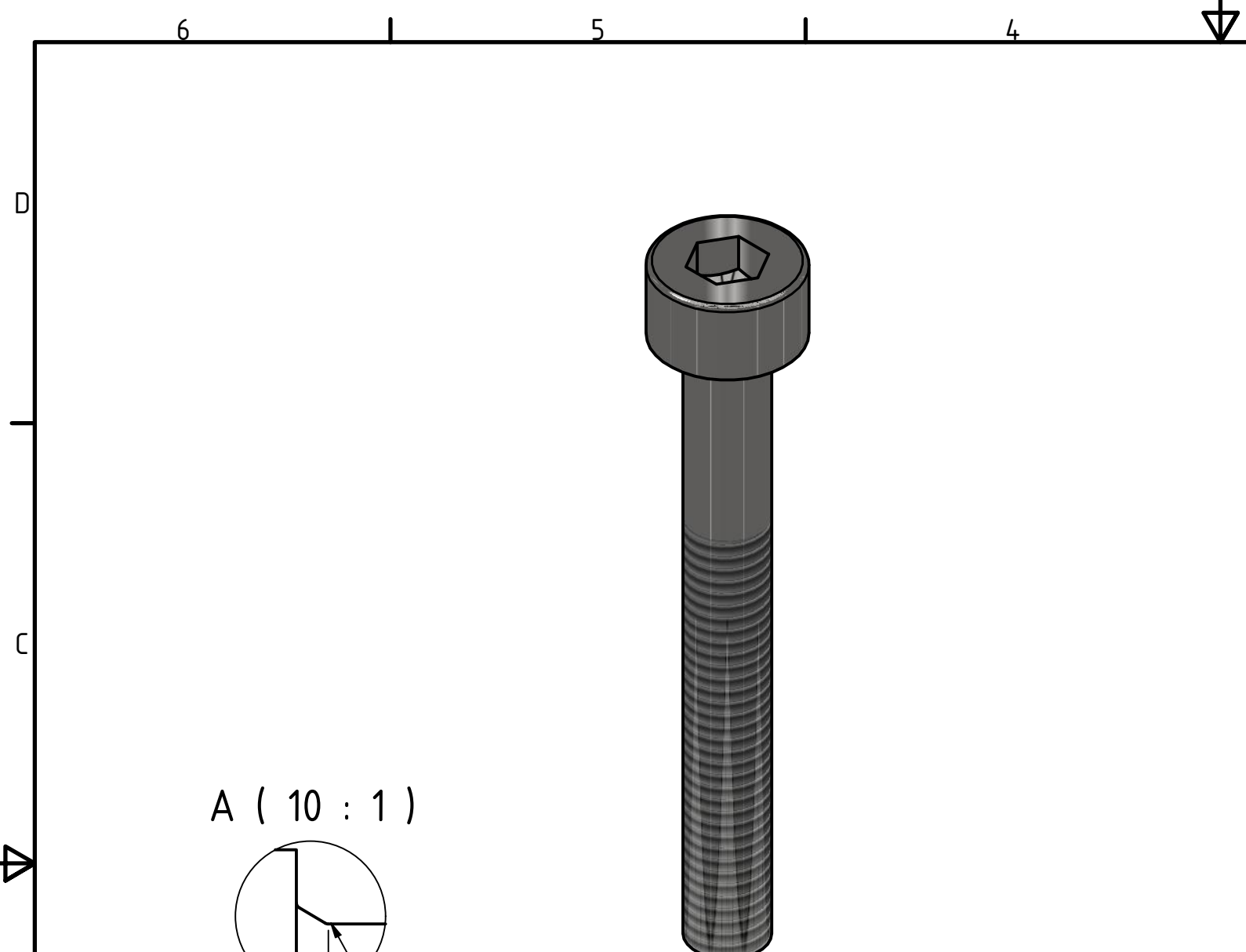


A (10 : 1)

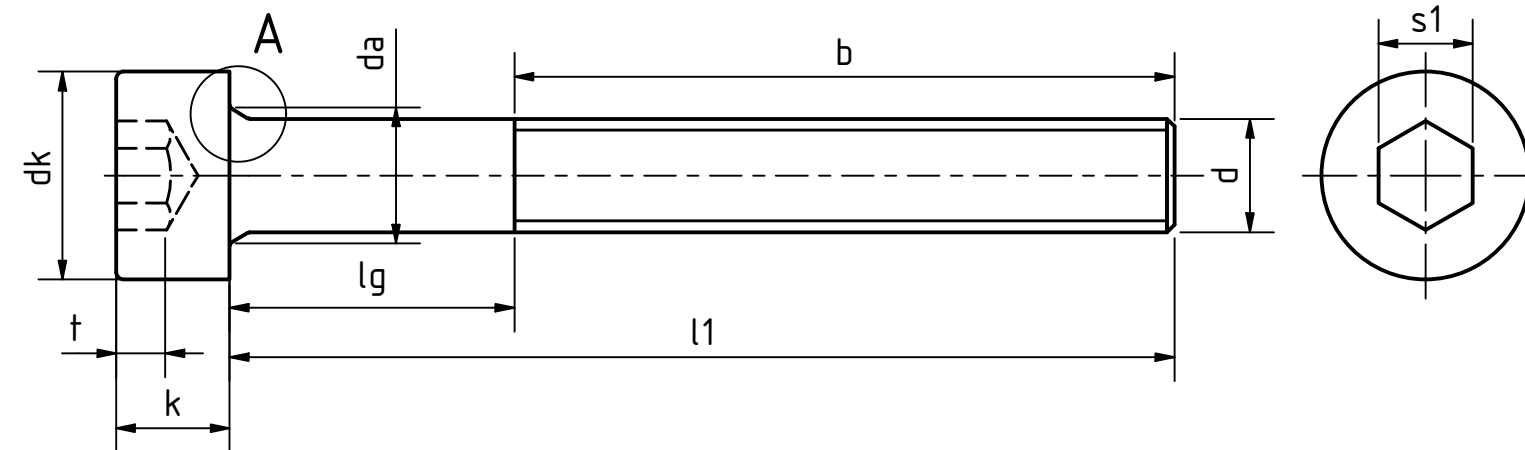
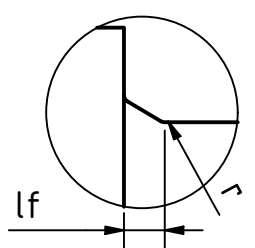


DIN 912									
Artikel-Nr. SToxxparts	Gewinde	d	l1	b	lf	dk	k	s1	Gewicht [g]
01000050367	M20x2.5	20	150	52	2,04	30	20	17	416.00
01000050368	M20x2.5	20	160	52	2,04	30	20	17	444.00
01000050369	M20x2.5	20	170	52	2,04	30	20	17	469.00
01000050370	M20x2.5	20	180	52	2,04	30	20	17	494.00
01000050371	M20x2.5	20	190	52	2,04	30	20	17	519.00
01000050372	M20x2.5	20	200	52	2,04	30	20	17	544.00
01000050373	M20x2.5	20	210	52	2,04	30	20	17	570.00
01000050374	M20x2.5	20	220	52	2,04	30	20	17	594.00
01000050375	M20x2.5	20	230	52	2,04	30	20	17	619.00
01000050376	M20x2.5	20	240	52	2,04	30	20	17	644.00
01000050377	M20x2.5	20	250	52	2,04	30	20	17	669.00
01000050378	M20x2.5	20	260	52	2,04	30	20	17	694.00
01000050379	M20x2.5	20	270	52	2,04	30	20	17	719.00
01000050380	M20x2.5	20	280	52	2,04	30	20	17	744.00
01000050381	M20x2.5	20	290	52	2,04	30	20	17	769.00
01000050382	M20x2.5	20	300	52	2,04	30	20	17	794.00
01000050383	M20x2.5	20	310	52	2,04	30	20	17	819.00
01000050384	M20x2.5	20	320	52	2,04	30	20	17	841.00
01000050385	M20x2.5	20	330	52	2,04	30	20	17	869.00
01000050386	M20x2.5	20	340	52	2,04	30	20	17	890.00
01000050387	M20x2.5	20	350	52	2,04	30	20	17	919.00
01000050388	M20x2.5	20	360	52	2,04	30	20	17	940.00
01000050389	M20x2.5	20	380	52	2,04	30	20	17	990.00
01000050390	M20x2.5	20	400	52	2,04	30	20	17	1040.00

SToxx parts				tolerance DIN2768-mk	
... der Normteile					
	Datum	Name		DIN 912 10.9 Zylinderschrauben mit Innensechskant	
	Gezeichnet	Philipp Joos			
	Kontroll				
	Norm				
REVISION HISTORY				01000050000	
Rev.	Änderungstext	Änderungsdatum	Änderungsstamm	Gen.	17
					A3
				weight -	scale 5:1



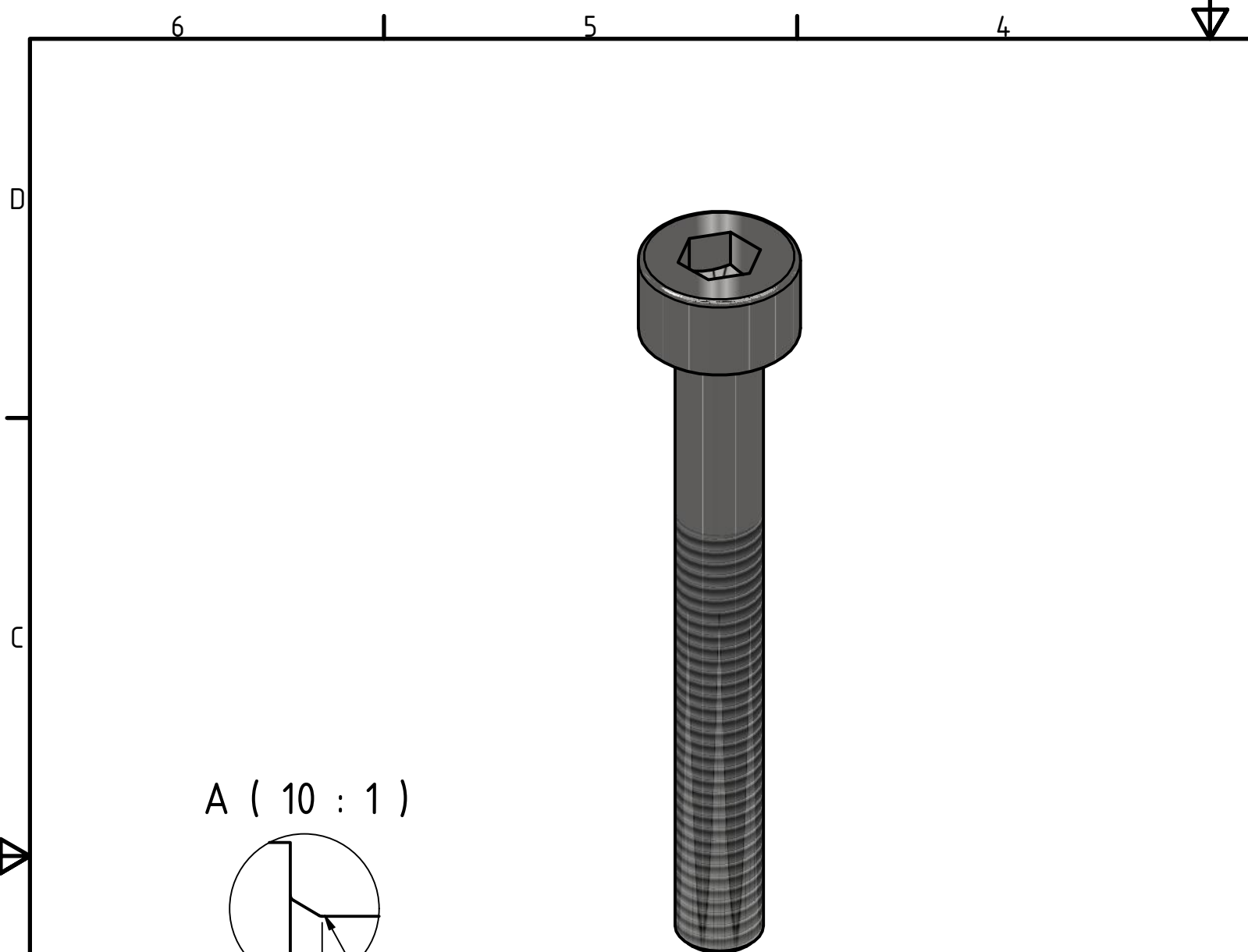
A (10 : 1)



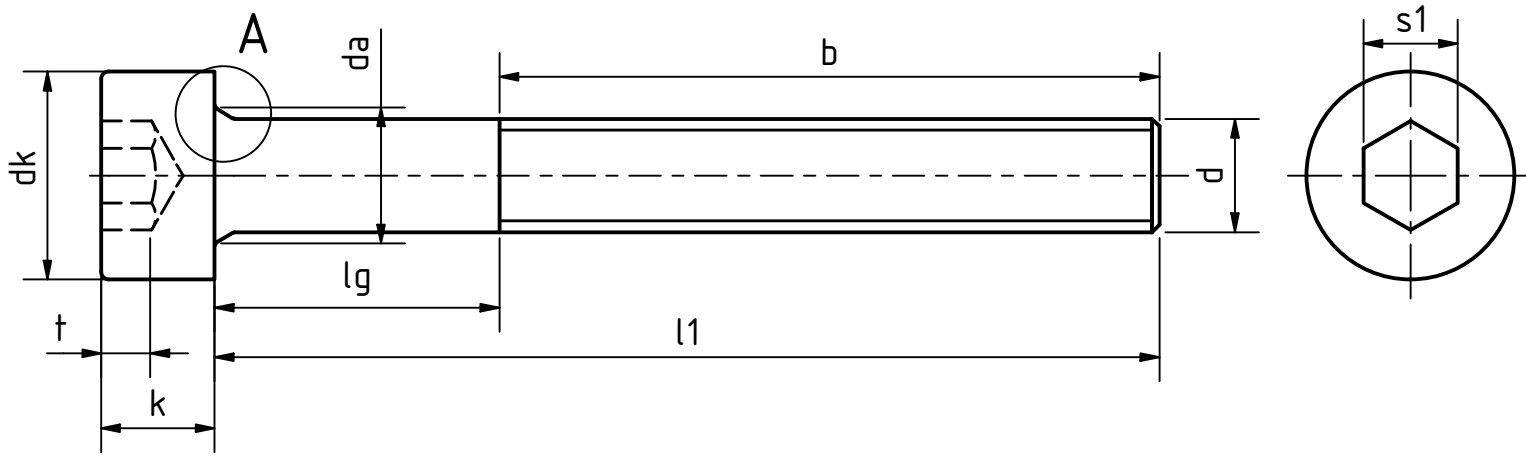
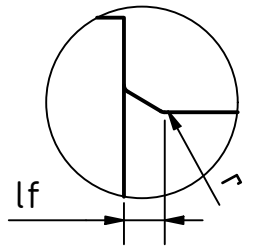
DIN 912									
Artikel-Nr. SToxxparts	Gewinde	d	l1	b	lf	dk	k	s1	Gewicht [g]
01000050391	M22x2.5	22	40	40	2,04	33	22	17	224.00
01000050392	M22x2.5	22	45	45	2,04	33	22	17	233.03
01000050393	M22x2.5	22	50	50	2,04	33	22	17	250.00
01000050394	M22x2.5	22	60	60	2,04	33	22	17	276.00
01000050395	M22x2.5	22	65	65	2,04	33	22	17	291.00
01000050396	M22x2.5	22	70	70	2,04	33	22	17	306.00
01000050397	M22x2.5	22	75	75	2,04	33	22	17	321.00
01000050398	M22x2.5	22	80	56	2,04	33	22	17	336.00
01000050399	M22x2.5	22	90	56	2,04	33	22	17	366.00
01000050400	M22x2.5	22	100	56	2,04	33	22	17	396.00
01000050401	M22x2.5	22	110	56	2,04	33	22	17	426.00
01000050402	M22x2.5	22	120	56	2,04	33	22	17	456.00
01000050403	M22x2.5	22	130	56	2,04	33	22	17	486.00
01000050404	M22x2.5	22	140	56	2,04	33	22	17	516.00
01000050405	M22x2.5	22	150	56	2,04	33	22	17	546.00
01000050406	M22x2.5	22	160	56	2,04	33	22	17	576.00
01000050407	M22x2.5	22	180	56	2,04	33	22	17	642.00
01000050408	M22x2.5	22	200	56	2,04	33	22	17	696.00
01000050409	M22x2.5	22	220	56	2,04	33	22	17	756.00

SToxx parts				tolerance DIN2768-mk	
... der Normteile					
Datum		Name		DIN 912 10.9 Zylinderschrauben mit Innensechskant	
Gezeichnet 06.05.2020		Philipp Joos			
Kontroll					
Norm				01000050000	
Status		Änderungen		weight -	
Datum		Name		18	
				A3	
				scale 5:1	

REVISION HISTORY			
Rev.	Änderungstext	Änderungsdatum	Änderungsstamm

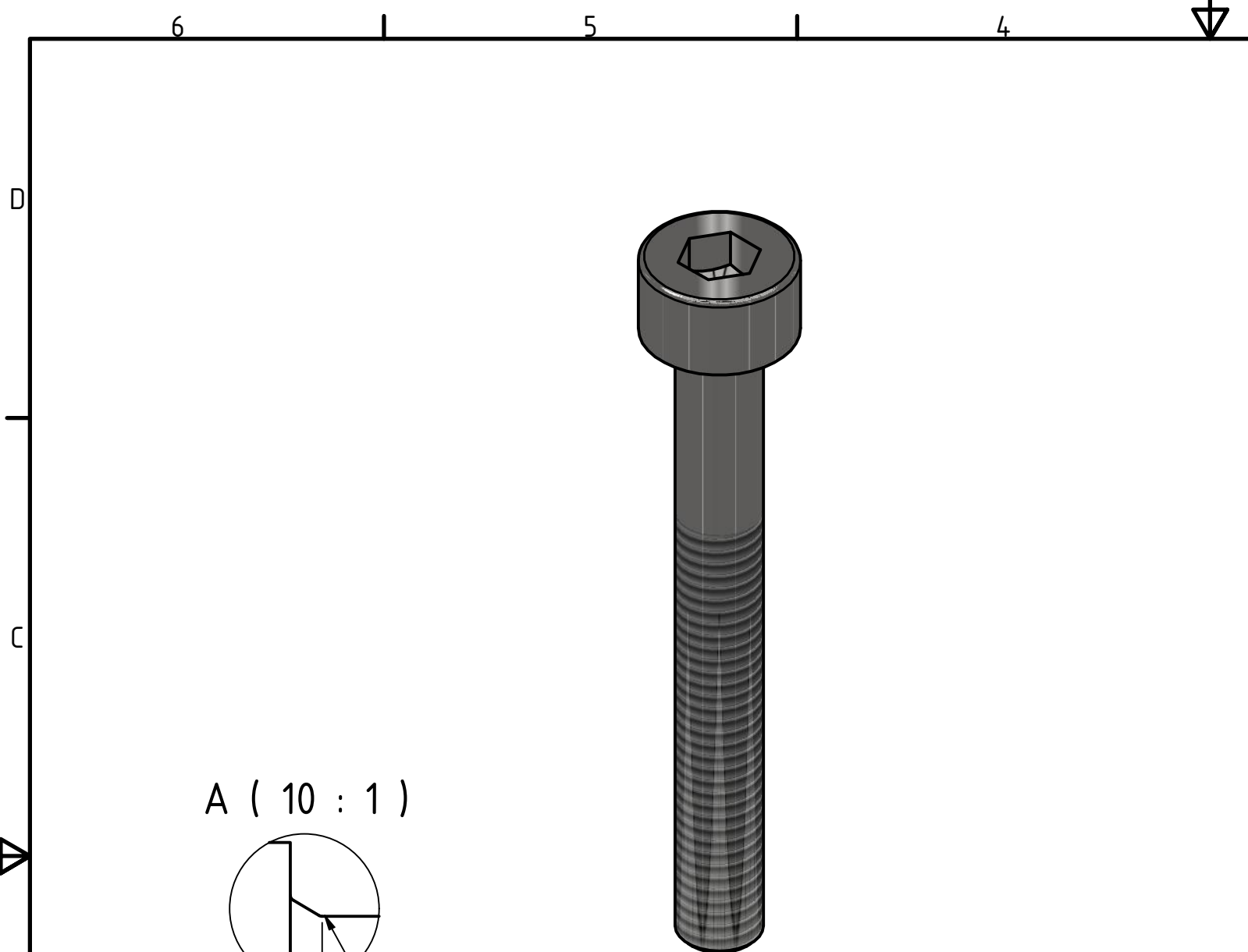


A (10 : 1)

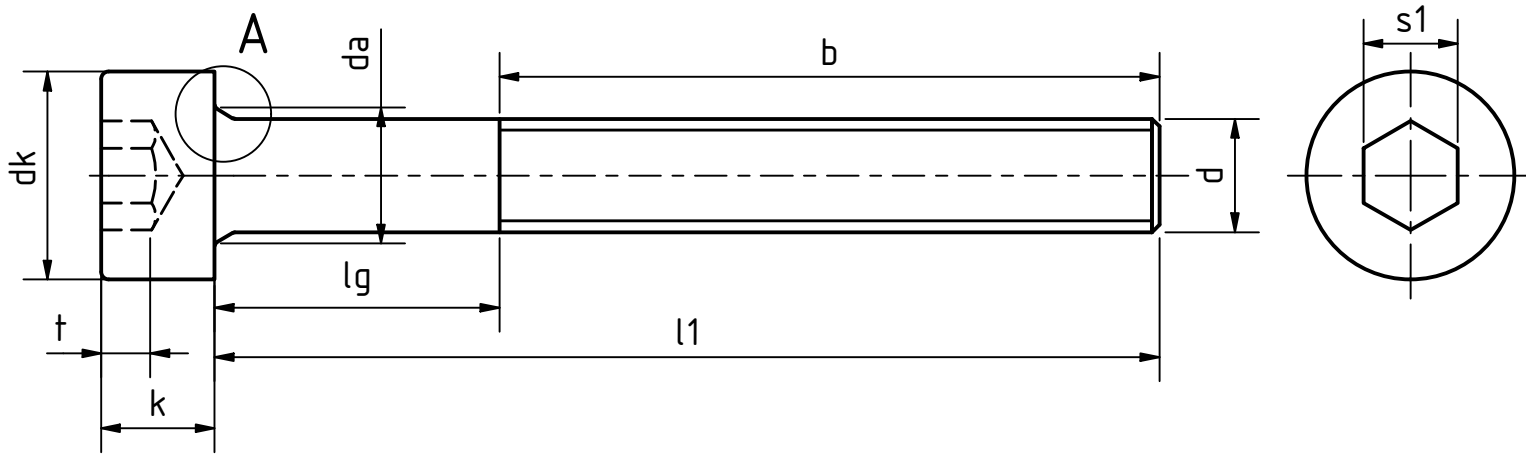
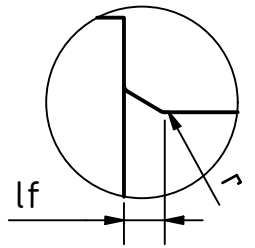


DIN 912									
Artikel-Nr. SToxxparts	Gewinde	d	l1	b	lf	dk	k	s1	Gewicht [g]
01000050410	M24x3	24	30	30	2,04	36	24	19	236.00
01000050411	M24x3	24	35	35	2,04	36	24	19	252.00
01000050412	M24x3	24	40	40	2,04	36	24	19	272.00
01000050413	M24x3	24	45	45	2,04	36	24	19	284.00
01000050414	M24x3	24	50	50	2,04	36	24	19	300.00
01000050415	M24x3	24	55	55	2,04	36	24	19	316.00
01000050416	M24x3	24	60	60	2,04	36	24	19	330.00
01000050417	M24x3	24	65	65	2,04	36	24	19	345.00
01000050418	M24x3	24	70	70	2,04	36	24	19	363.00
01000050419	M24x3	24	75	75	2,04	36	24	19	381.00
01000050420	M24x3	24	80	80	2,04	36	24	19	399.00
01000050421	M24x3	24	85	85	2,04	36	24	19	412.00
01000050422	M24x3	24	90	60	2,04	36	24	19	435.00
01000050423	M24x3	24	95	60	2,04	36	24	19	458.00
01000050424	M24x3	24	100	60	2,04	36	24	19	471.00
01000050425	M24x3	24	110	60	2,04	36	24	19	507.00
01000050426	M24x3	24	120	60	2,04	36	24	19	543.00
01000050427	M24x3	24	130	60	2,04	36	24	19	579.00
01000050428	M24x3	24	140	60	2,04	36	24	19	615.00
01000050429	M24x3	24	150	60	2,04	36	24	19	651.00
01000050430	M24x3	24	160	60	2,04	36	24	19	687.00
01000050431	M24x3	24	170	60	2,04	36	24	19	723.00
01000050432	M24x3	24	180	60	2,04	36	24	19	759.00
01000050433	M24x3	24	190	60	2,04	36	24	19	785.00
01000050434	M24x3	24	200	60	2,04	36	24	19	820.00

SToxx parts				tolerance DIN2768-mk	
... der Normteile					
	Datum	Name		DIN 912 10.9 Zylinderschrauben mit Innensechskant	
Gezeichnet	06.05.2020	Philipp Joos			
Kontroll					
Norm					
REVISION HISTORY				01000050000	
Rev.	Änderungstext	Änderungsdatum	Änderungsstamm	Gen.	19
					A3
				weight -	scale 5:1

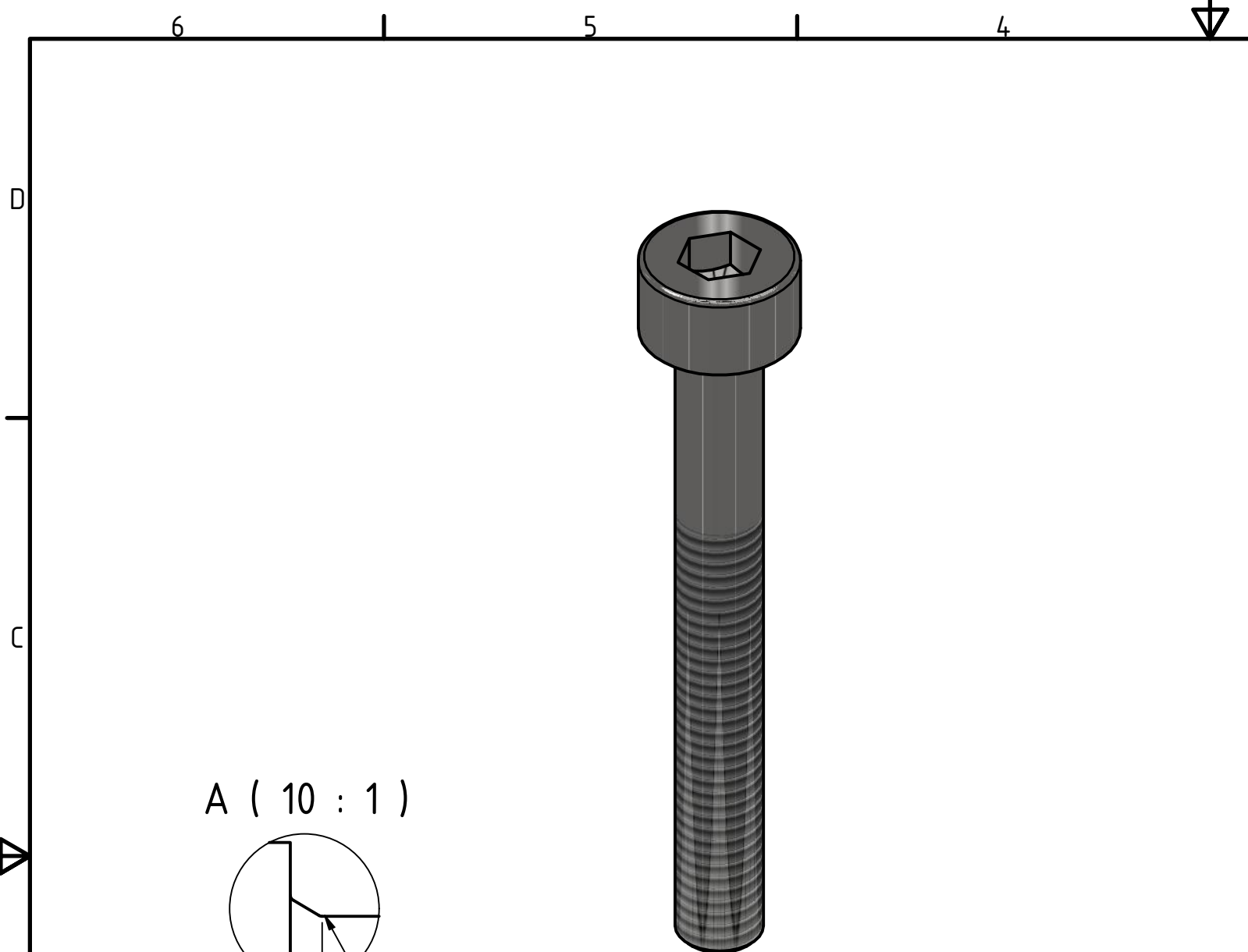


A (10 : 1)

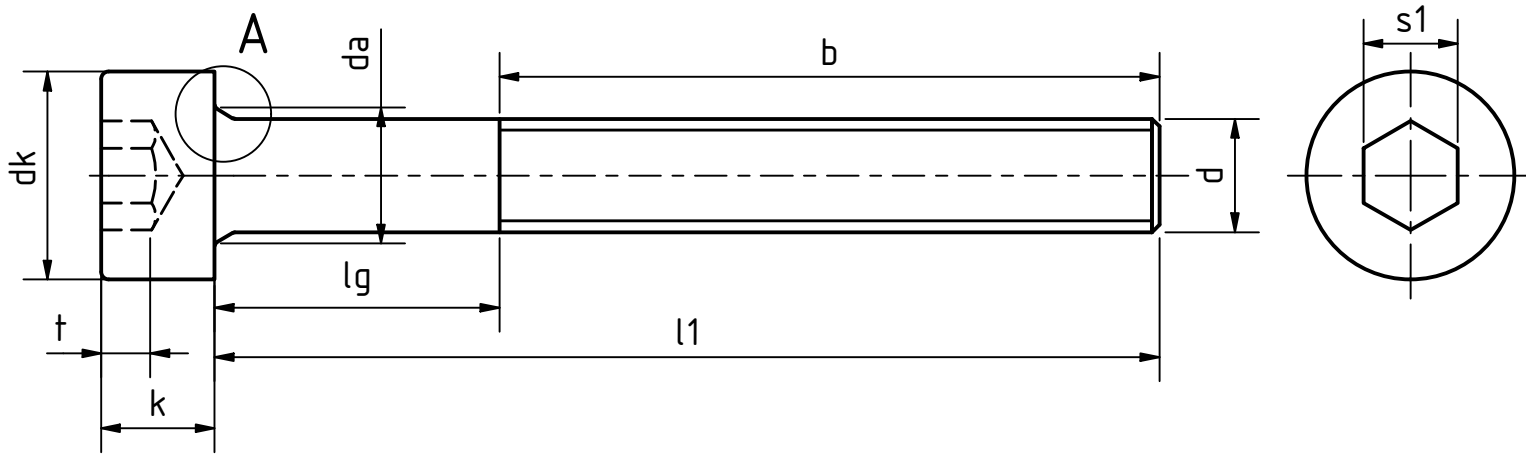
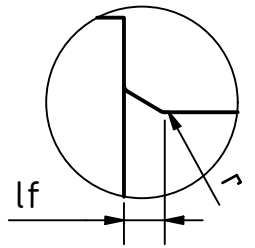


DIN 912									
Artikel-Nr. SToxxparts	Gewinde	d	l1	b	lf	dk	k	s1	Gewicht [g]
01000050435	M24x3	24	210	60	2,04	36	24	19	850.00
01000050436	M24x3	24	220	60	2,04	36	24	19	880.00
01000050437	M24x3	24	230	60	2,04	36	24	19	910.00
01000050438	M24x3	24	240	60	2,04	36	24	19	940.00
01000050439	M24x3	24	250	60	2,04	36	24	19	970.00
01000050440	M24x3	24	260	60	2,04	36	24	19	1000.00
01000050441	M24x3	24	270	60	2,04	36	24	19	1030.00
01000050442	M24x3	24	280	60	2,04	36	24	19	1050.00
01000050443	M24x3	24	290	60	2,04	36	24	19	1090.00
01000050444	M24x3	24	300	60	2,04	36	24	19	1120.00
01000050445	M24x3	24	310	60	2,04	36	24	19	1150.00
01000050446	M24x3	24	320	60	2,04	36	24	19	1180.00
01000050447	M24x3	24	330	60	2,04	36	24	19	1195.00
01000050448	M24x3	24	340	60	2,04	36	24	19	1240.00
01000050449	M24x3	24	350	60	2,04	36	24	19	1270.00
01000050450	M24x3	24	360	60	2,04	36	24	19	1360.00
01000050451	M24x3	24	380	60	2,04	36	24	19	1360.00
01000050452	M24x3	24	400	60	2,04	36	24	19	1500.00
01000050453	M24x3	24	420	60	2,04	36	24	19	1480.00
01000050454	M24x3	24	440	60	2,04	36	24	19	1540.00
01000050455	M24x3	24	450	60	2,04	36	24	19	1570.00
01000050456	M24x3	24	460	60	2,04	36	24	19	1600.00
01000050457	M24x3	24	480	60	2,04	36	24	19	1660.00
01000050458	M24x3	24	500	60	2,04	36	24	19	1720.00
01000050459	M24x3	24	520	60	2,04	36	24	19	1780.00

STOXX parts				tolerance DIN2768-mk	
... der Normteile					
	Datum	Name		DIN 912 10.9 Zylinderschrauben mit Innensechskant	
	Gezeichnet	Philipp Joos			
	Kontroll				
	Norm				
REVISION HISTORY				01000050000	
Rev.	Änderungstext	Änderungsdatum	Änderungsstamm	Gen.	20
					A3
				weight -	scale 5:1

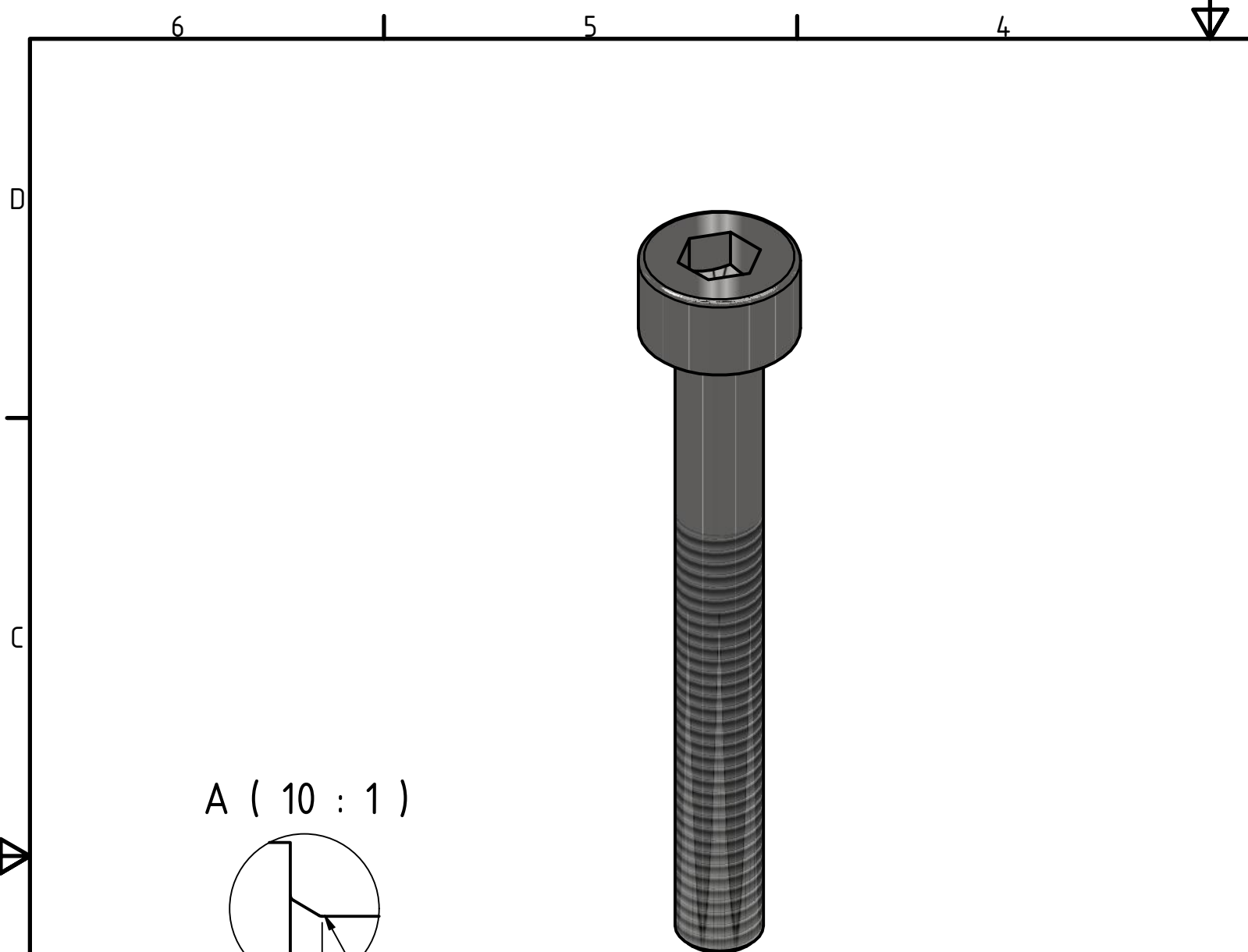


A (10 : 1)

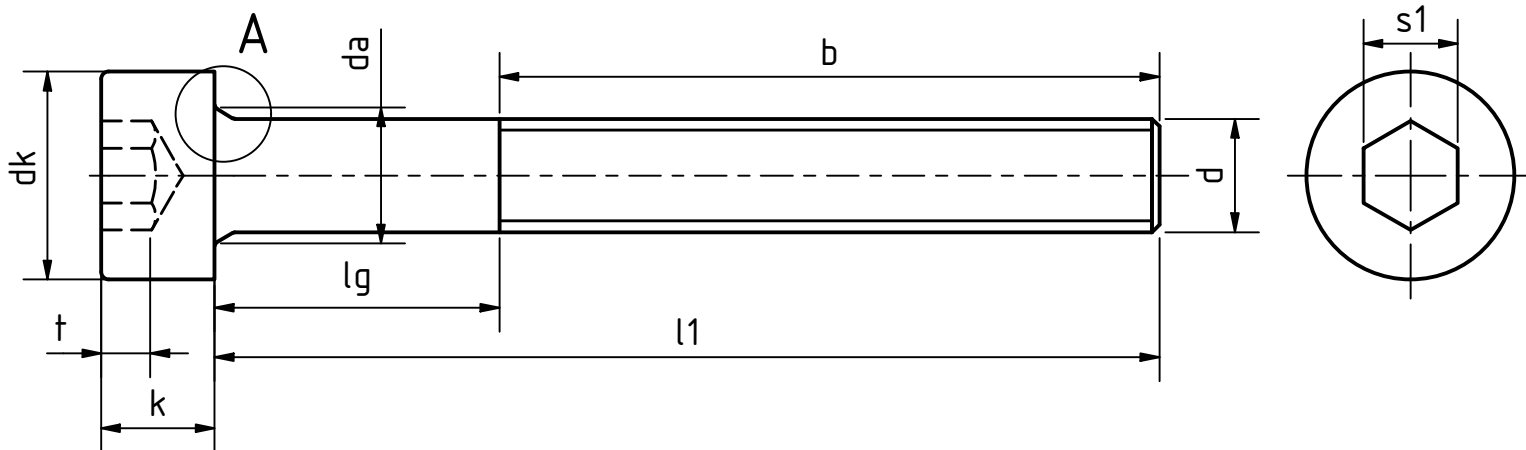
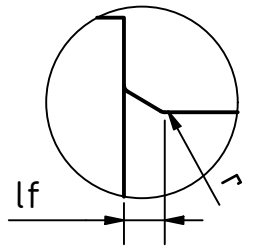


DIN 912									
Artikel-Nr. SToxxparts	Gewinde	d	l1	b	lf	dk	k	s1	Gewicht [g]
01000050460	M27x3	27	40	40	2,89	40	27	19	308.00
01000050461	M27x3	27	45	45	2,89	40	27	19	330.00
01000050462	M27x3	27	50	50	2,89	40	27	19	414.20
01000050463	M27x3	27	55	55	2,89	40	27	19	374.00
01000050464	M27x3	27	60	60	2,89	40	27	19	396.00
01000050465	M27x3	27	65	65	2,89	40	27	19	418.00
01000050466	M27x3	27	70	70	2,89	40	27	19	440.00
01000050467	M27x3	27	75	75	2,89	40	27	19	462.00
01000050468	M27x3	27	80	80	2,89	40	27	19	484.00
01000050469	M27x3	27	85	85	2,89	40	27	19	507.00
01000050470	M27x3	27	90	90	2,89	40	27	19	529.00
01000050471	M27x3	27	95	95	2,89	40	27	19	552.00
01000050472	M27x3	27	100	66	2,89	40	27	19	620.70
01000050473	M27x3	27	110	66	2,89	40	27	19	619.00
01000050474	M27x3	27	120	66	2,89	40	27	19	664.00
01000050475	M27x3	27	130	66	2,89	40	27	19	709.00
01000050476	M27x3	27	140	66	2,89	40	27	19	754.00
01000050477	M27x3	27	150	66	2,89	40	27	19	799.00
01000050478	M27x3	27	160	66	2,89	40	27	19	844.00

				tolerance DIN2768-mk	
Datum		Name		DIN 912 10.9 Zylinderschrauben mit Innensechskant	
Gezeichnet 06.05.2020		Philipp Joos			
Kontroll					
Norm					
REVISION HISTORY Rev. Änderungstext Änderungsdatum Änderungsstamm Gen.				01000050000	
				weight -	
				scale 5:1	
Status		Änderungen		Datum	
				Name	

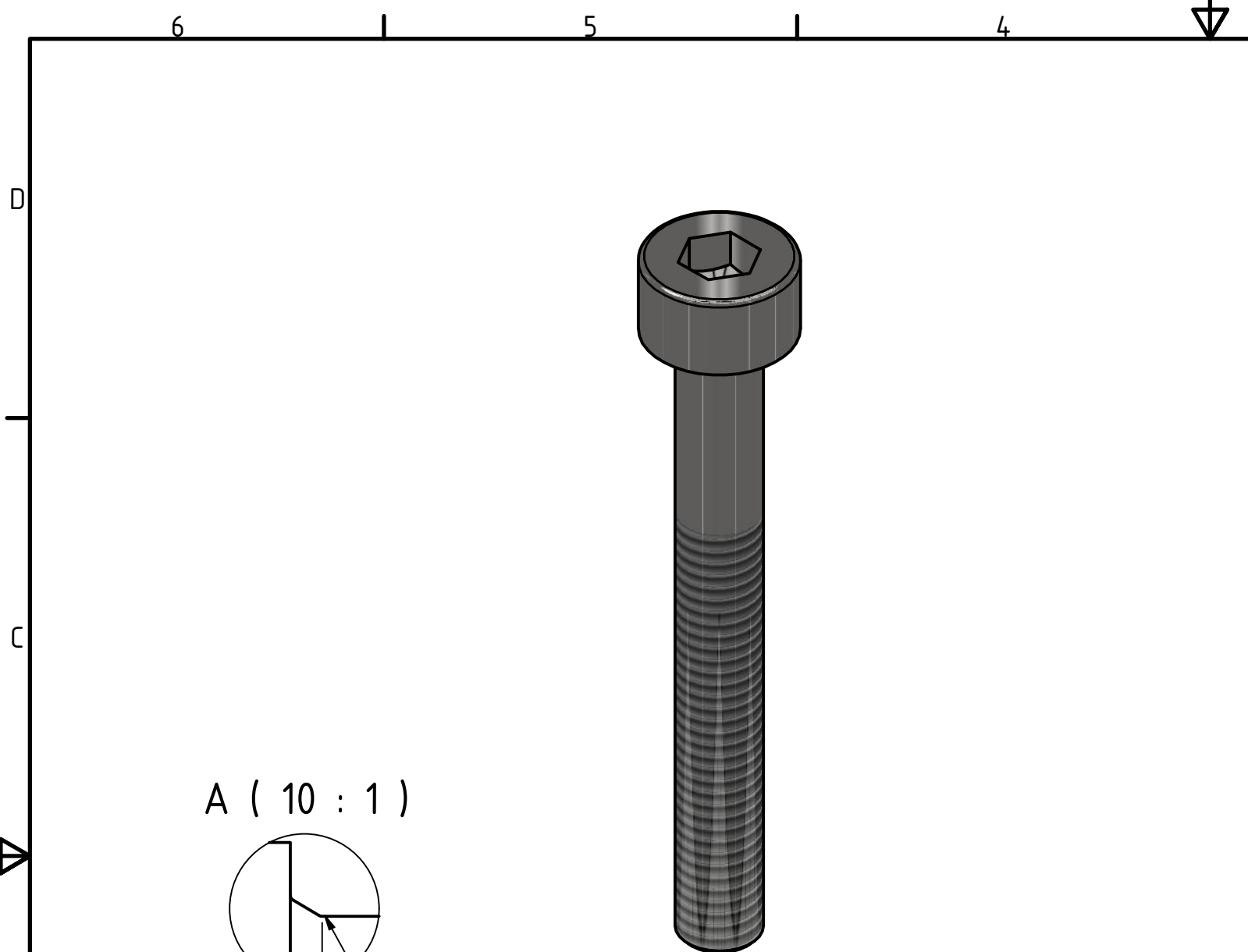


A (10 : 1)

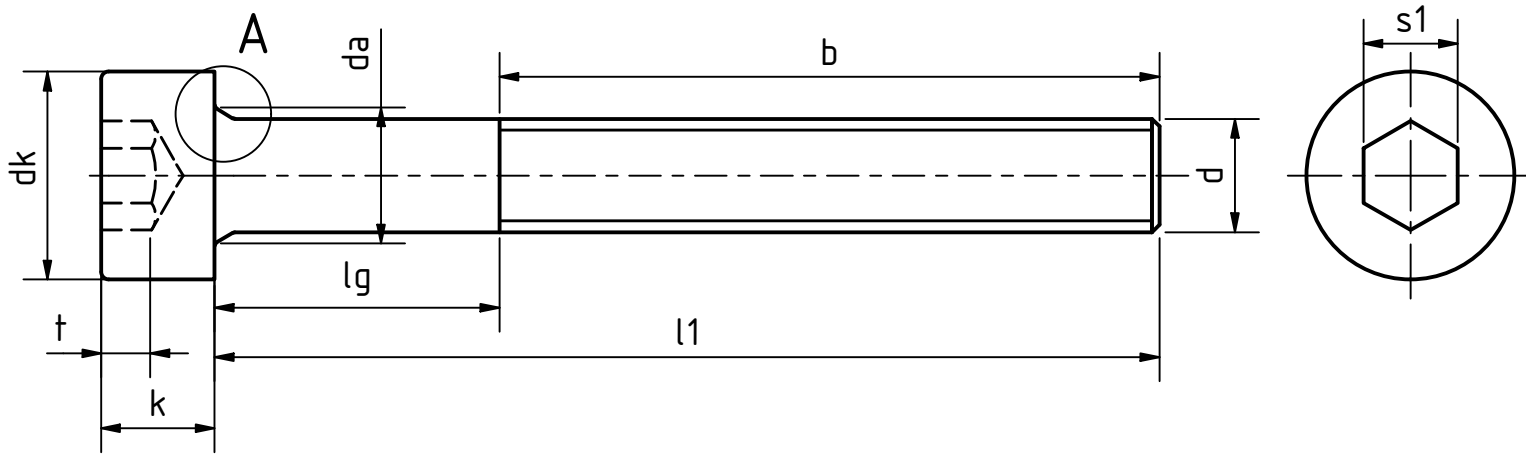
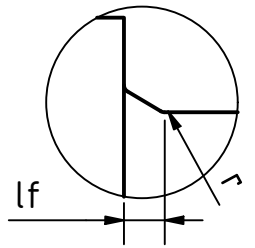


DIN 912									
Artikel-Nr. SToxxparts	Gewinde	d	l1	b	lf	dk	k	s1	Gewicht [g]
01000050479	M27x3	27	170	66	2,89	40	27	19	889.00
01000050480	M27x3	27	180	66	2,89	40	27	19	934.00
01000050481	M27x3	27	190	66	2,89	40	27	19	979.00
01000050482	M27x3	27	200	66	2,89	40	27	19	1020.00
01000050483	M27x3	27	210	66	2,89	40	27	19	1141.00
01000050484	M27x3	27	220	66	2,89	40	27	19	1114.00
01000050485	M27x3	27	230	66	2,89	40	27	19	1159.00
01000050486	M27x3	27	240	66	2,89	40	27	19	1204.00
01000050487	M27x3	27	250	66	2,89	40	27	19	1249.00
01000050488	M27x3	27	260	66	2,89	40	27	19	1294.00
01000050489	M27x3	27	270	66	2,89	40	27	19	1339.00
01000050490	M27x3	27	280	66	2,89	40	27	19	1384.00
01000050491	M27x3	27	290	66	2,89	40	27	19	1429.00
01000050492	M27x3	27	300	66	2,89	40	27	19	1474.00
01000050493	M27x3	27	320	66	2,89	40	27	19	1560.00
01000050494	M27x3	27	340	66	2,89	40	27	19	1654.00
01000050495	M27x3	27	360	66	2,89	40	27	19	1744.00
01000050496	M27x3	27	380	66	2,89	40	27	19	1834.00
01000050497	M27x3	27	400	66	2,89	40	27	19	1924.00

SToxxparts ... der Normteile				tolerance DIN2768-mk	
Datum		Name		DIN 912 10.9 Zylinderschrauben mit Innensechskant	
Gezeichnet 06.05.2020		Philipp Joos			
Kontroll					
Norm					
REVISION HISTORY				01000050000	
Rev.	Änderungstext	Änderungsdatum	Änderungsstamm	Gen.	22
				weight -	
				scale 5:1	

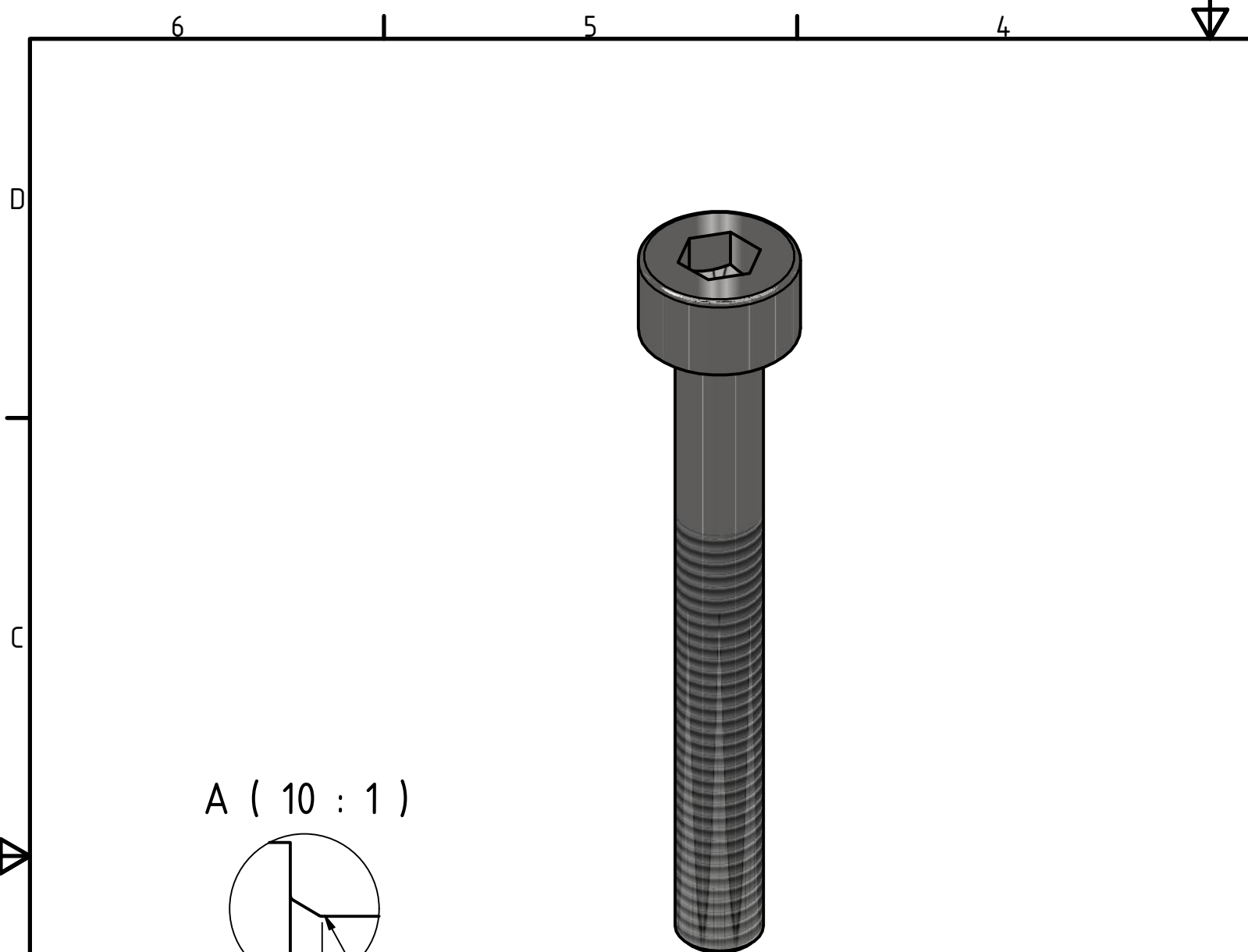


A (10 : 1)

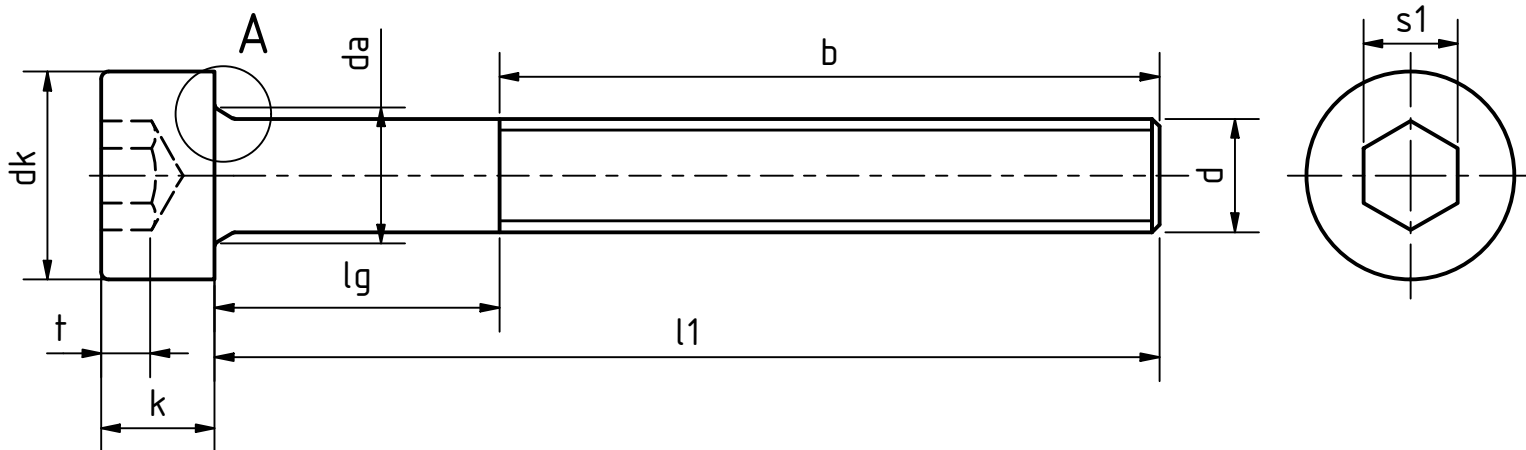
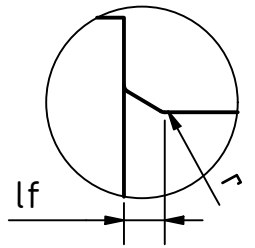


DIN 912									
Artikel-Nr. SToxxparts	Gewinde	d	l1	b	lf	dk	k	s1	Gewicht [g]
01000050498	M30x3.5	30	40	40	2,89	45	30	22	469.00
01000050499	M30x3.5	30	45	45	2,89	45	30	22	497.00
01000050500	M30x3.5	30	50	50	2,89	45	30	22	525.00
01000050501	M30x3.5	30	55	55	2,89	45	30	22	553.00
01000050502	M30x3.5	30	60	60	2,89	45	30	22	580.00
01000050503	M30x3.5	30	65	65	2,89	45	30	22	608.00
01000050504	M30x3.5	30	70	70	2,89	45	30	22	635.00
01000050505	M30x3.5	30	75	75	2,89	45	30	22	663.00
01000050506	M30x3.5	30	80	80	2,89	45	30	22	690.00
01000050507	M30x3.5	30	85	85	2,89	45	30	22	718.00
01000050508	M30x3.5	30	90	90	2,89	45	30	22	745.00
01000050509	M30x3.5	30	95	95	2,89	45	30	22	773.00
01000050510	M30x3.5	30	100	100	2,89	45	30	22	800.00
01000050511	M30x3.5	30	110	72	2,89	45	30	22	855.00
01000050512	M30x3.5	30	120	72	2,89	45	30	22	910.00
01000050513	M30x3.5	30	130	72	2,89	45	30	22	965.00
01000050514	M30x3.5	30	140	72	2,89	45	30	22	1020.00
01000050515	M30x3.5	30	150	72	2,89	45	30	22	1080.00
01000050516	M30x3.5	30	160	72	2,89	45	30	22	1130.00
01000050517	M30x3.5	30	170	72	2,89	45	30	22	1185.00
01000050518	M30x3.5	30	180	72	2,89	45	30	22	1240.00
01000050519	M30x3.5	30	190	72	2,89	45	30	22	1295.00
01000050520	M30x3.5	30	200	72	2,89	45	30	22	1350.00
01000050521	M30x3.5	30	210	72	2,89	45	30	22	1382.00

 ... der Normteiler				tolerance DIN2768-mk																					
Gezeichnet		Datum		Name																					
06.05.2020		Philipp Joos		DIN 912 10.9 Zylinderschrauben mit Innensechskant																					
Kontroll																									
Norm																									
REVISION HISTORY <table border="1"> <thead> <tr> <th>Rev.</th> <th>Änderungstext</th> <th>Änderungsdatum</th> <th>Änderungsstamm</th> <th>Gen.</th> </tr> </thead> <tbody> <tr><td> </td><td> </td><td> </td><td> </td><td> </td></tr> <tr><td> </td><td> </td><td> </td><td> </td><td> </td></tr> <tr><td> </td><td> </td><td> </td><td> </td><td> </td></tr> </tbody> </table>				Rev.	Änderungstext	Änderungsdatum	Änderungsstamm	Gen.																01000050000	
Rev.	Änderungstext	Änderungsdatum	Änderungsstamm	Gen.																					
Status		Änderungen		Datum																					
weight -				scale 5:1																					

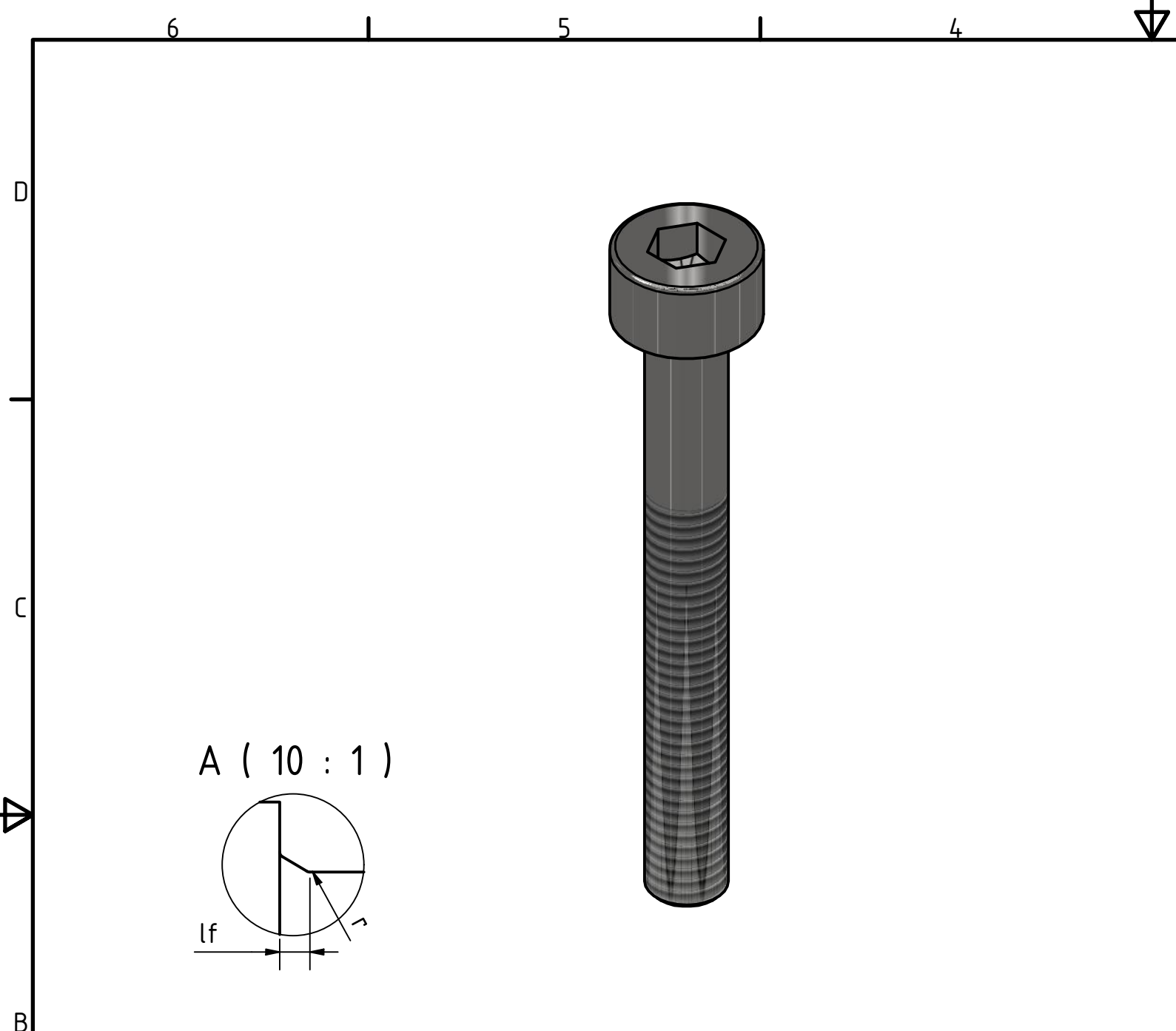


A (10 : 1)

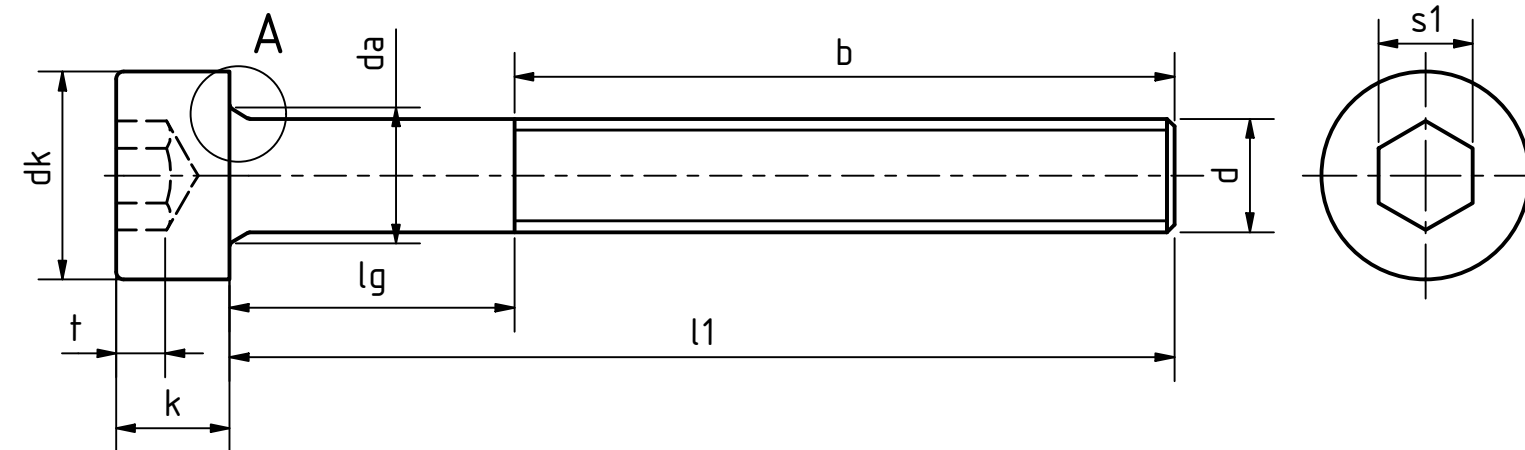
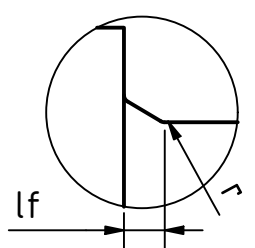


DIN 912									
Artikel-Nr. SToxxparts	Gewinde	d	l1	b	lf	dk	k	s1	Gewicht [g]
01000050522	M30x3.5	30	220	72	2,89	45	30	22	1460.00
01000050523	M30x3.5	30	230	72	2,89	45	30	22	1515.00
01000050524	M30x3.5	30	240	72	2,89	45	30	22	1535.00
01000050525	M30x3.5	30	250	72	2,89	45	30	22	1575.00
01000050526	M30x3.5	30	260	72	2,89	45	30	22	1685.00
01000050527	M30x3.5	30	270	72	2,89	45	30	22	1740.00
01000050528	M30x3.5	30	280	72	2,89	45	30	22	1795.00
01000050529	M30x3.5	30	290	72	2,89	45	30	22	1850.00
01000050530	M30x3.5	30	300	72	2,89	45	30	22	1905.00
01000050531	M30x3.5	30	310	72	2,89	45	30	22	1960.00
01000050532	M30x3.5	30	320	72	2,89	45	30	22	2015.00
01000050533	M30x3.5	30	330	72	2,89	45	30	22	2070.00
01000050534	M30x3.5	30	340	72	2,89	45	30	22	2125.00
01000050535	M30x3.5	30	350	72	2,89	45	30	22	2180.00
01000050536	M30x3.5	30	360	72	2,89	45	30	22	2235.00
01000050537	M30x3.5	30	380	72	2,89	45	30	22	2345.00
01000050538	M30x3.5	30	400	72	2,89	45	30	22	2455.00
01000050539	M30x3.5	30	420	72	2,89	45	30	22	2565.00
01000050540	M30x3.5	30	440	72	2,89	45	30	22	2675.00
01000050541	M30x3.5	30	450	72	2,89	45	30	22	2730.00
01000050542	M30x3.5	30	460	72	2,89	45	30	22	2785.00
01000050543	M30x3.5	30	480	72	2,89	45	30	22	2895.00
01000050544	M30x3.5	30	500	72	2,89	45	30	22	3005.00
01000050545	M30x3.5	30	520	72	2,89	45	30	22	3115.00

SToxx parts				tolerance DIN2768-mk	
... der Normteile					
	Datum	Name		DIN 912 10.9 Zylinderschrauben mit Innensechskant	
Gezeichnet	06.05.2020	Philipp Joos			
Kontroll					
Norm					
REVISION HISTORY				01000050000	
Rev.	Änderungstext	Änderungsdatum	Änderungsstamm	Gen.	24
					A3
				weight -	scale 5:1

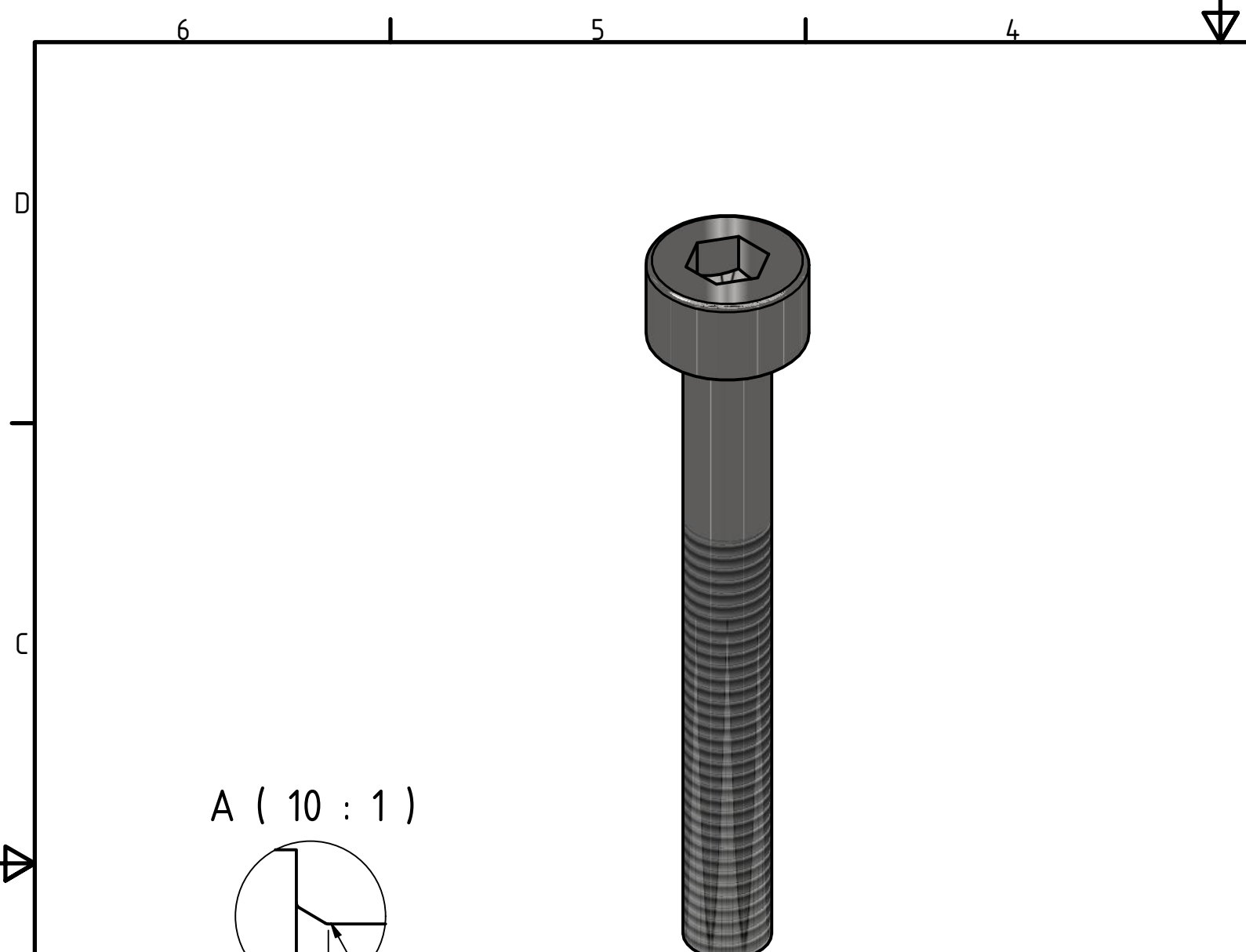


A (10 : 1)

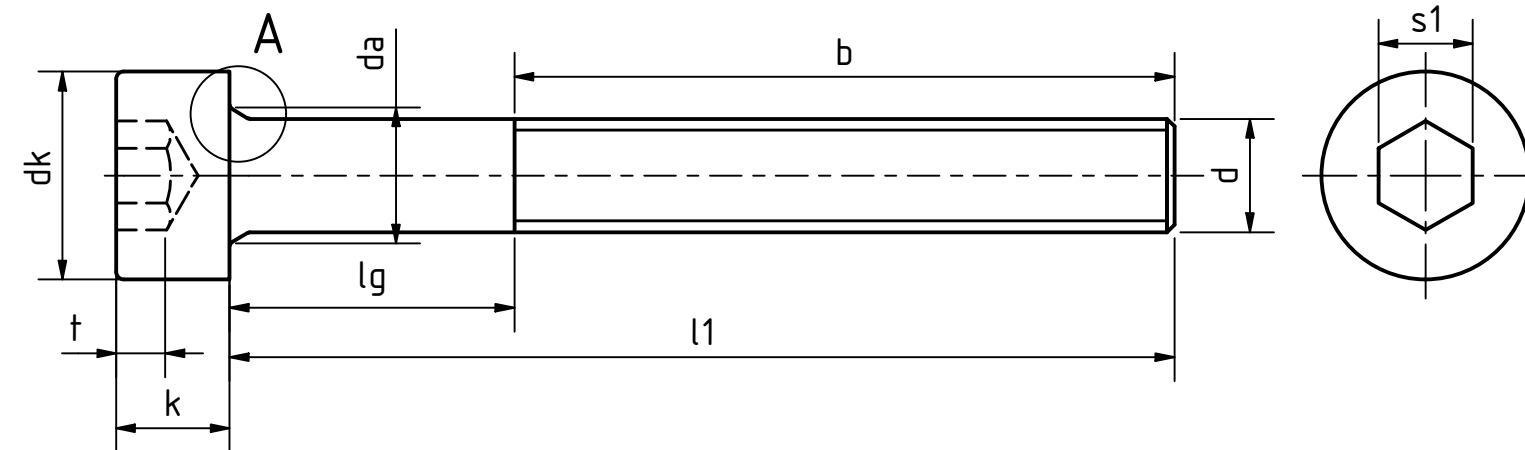
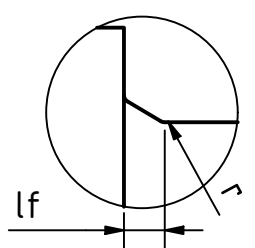


DIN 912									
Artikel-Nr. SToxxparts	Gewinde	d	l1	b	lf	dk	k	s1	Gewicht [g]
01000050546	M33x3.5	33	60	60	2,89	50	33	24	710.00
01000050547	M33x3.5	33	70	70	2,89	50	33	24	770.00
01000050548	M33x3.5	33	80	80	2,89	50	33	24	830.00
01000050549	M33x3.5	33	90	90	2,89	50	33	24	900.00
01000050550	M33x3.5	33	100	100	2,89	50	33	24	970.00
01000050551	M33x3.5	33	110	78	2,89	50	33	24	1040.00
01000050552	M33x3.5	33	120	78	2,89	50	33	24	1110.00
01000050553	M33x3.5	33	130	78	2,89	50	33	24	1180.00
01000050554	M33x3.5	33	140	78	2,89	50	33	24	1250.00
01000050555	M33x3.5	33	150	78	2,89	50	33	24	1320.00
01000050556	M33x3.5	33	160	78	2,89	50	33	24	1390.00
01000050557	M33x3.5	33	170	78	2,89	50	33	24	1460.00
01000050558	M33x3.5	33	180	78	2,89	50	33	24	1530.00
01000050559	M33x3.5	33	190	78	2,89	50	33	24	1600.00
01000050560	M33x3.5	33	200	78	2,89	50	33	24	1670.00
01000050561	M33x3.5	33	220	78	2,89	50	33	24	1810.00
01000050562	M33x3.5	33	240	78	2,89	50	33	24	1950.00
01000050563	M33x3.5	33	260	78	2,89	50	33	24	2090.00
01000050564	M33x3.5	33	280	78	2,89	50	33	24	2230.00
01000050565	M33x3.5	33	300	78	2,89	50	33	24	2370.00
01000050566	M33x3.5	33	320	78	2,89	50	33	24	2510.00
01000050567	M33x3.5	33	340	78	2,89	50	33	24	2650.00
01000050568	M33x3.5	33	360	78	2,89	50	33	24	2790.00
01000050569	M33x3.5	33	380	78	2,89	50	33	24	2930.00
01000050570	M33x3.5	33	400	78	2,89	50	33	24	3000.00

STOXX parts				tolerance DIN2768-mk	
... der Normteile					
	Datum	Name		DIN 912 10.9 Zylinderschrauben mit Innensechskant	
	Gezeichnet	Philipp Joos			
	Kontroll				
	Norm				
REVISION HISTORY				01000050000	
Rev.	Änderungstext	Änderungsdatum	Änderungsstamm	Gen.	25
					A3
				weight -	scale 5:1

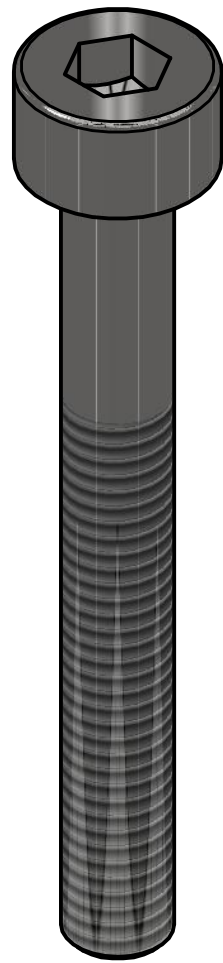


A (10 : 1)

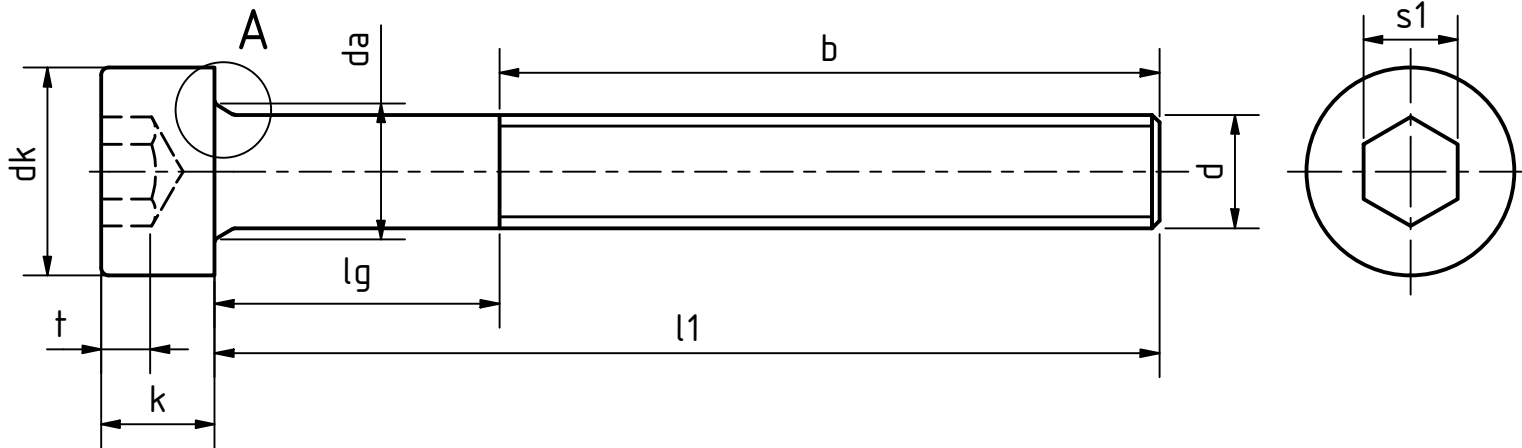
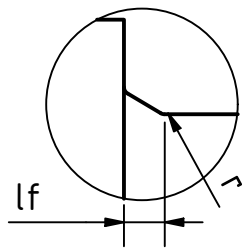


DIN 912									
Artikel-Nr. SToxxparts	Gewinde	d	l1	b	lf	dk	k	s1	Gewicht [g]
01000050571	M36x4	36	50	50	2,89	54	36	27	830.00
01000050572	M36x4	36	55	55	2,89	54	36	27	870.00
01000050573	M36x4	36	60	60	2,89	54	36	27	910.00
01000050574	M36x4	36	65	65	2,89	54	36	27	950.00
01000050575	M36x4	36	70	70	2,89	54	36	27	990.00
01000050576	M36x4	36	75	75	2,89	54	36	27	1030.00
01000050577	M36x4	36	80	80	2,89	54	36	27	1070.00
01000050578	M36x4	36	90	90	2,89	54	36	27	1150.00
01000050579	M36x4	36	100	100	2,89	54	36	27	1230.00
01000050580	M36x4	36	110	110	2,89	54	36	27	1310.00
01000050581	M36x4	36	120	84	2,89	54	36	27	1350.00
01000050582	M36x4	36	130	84	2,89	54	36	27	1470.00
01000050583	M36x4	36	140	84	2,89	54	36	27	1550.00
01000050584	M36x4	36	150	84	2,89	54	36	27	1630.00
01000050585	M36x4	36	160	84	2,89	54	36	27	1710.00
01000050586	M36x4	36	170	84	2,89	54	36	27	1730.00
01000050587	M36x4	36	180	84	2,89	54	36	27	1801.95
01000050588	M36x4	36	190	84	2,89	54	36	27	1950.00
01000050589	M36x4	36	200	84	2,89	54	36	27	2030.00
01000050590	M36x4	36	210	84	2,89	54	36	27	2110.00
01000050591	M36x4	36	220	84	2,89	54	36	27	2190.00

SToxx parts				tolerance DIN2768-mk	
... der Normteile					
	Datum	Name		DIN 912 10.9 Zylinderschrauben mit Innensechskant	
	Gezeichnet	Philipp Joos			
	Kontroll				
	Norm				
REVISION HISTORY				01000050000	
Rev.	Änderungstext	Änderungsdatum	Änderungsstamm	Gen.	26
					A3
				weight -	scale 5:1



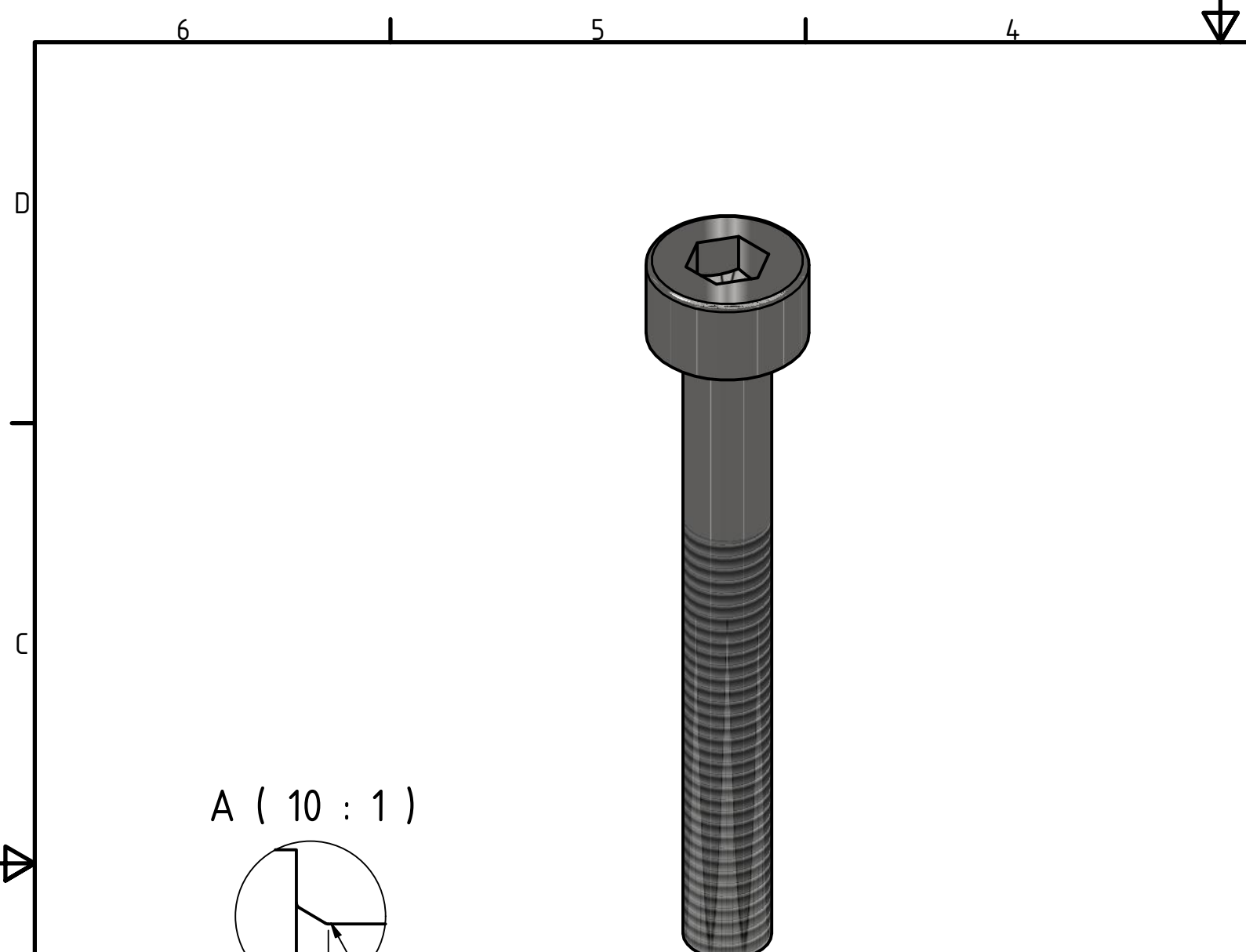
A (10 : 1)



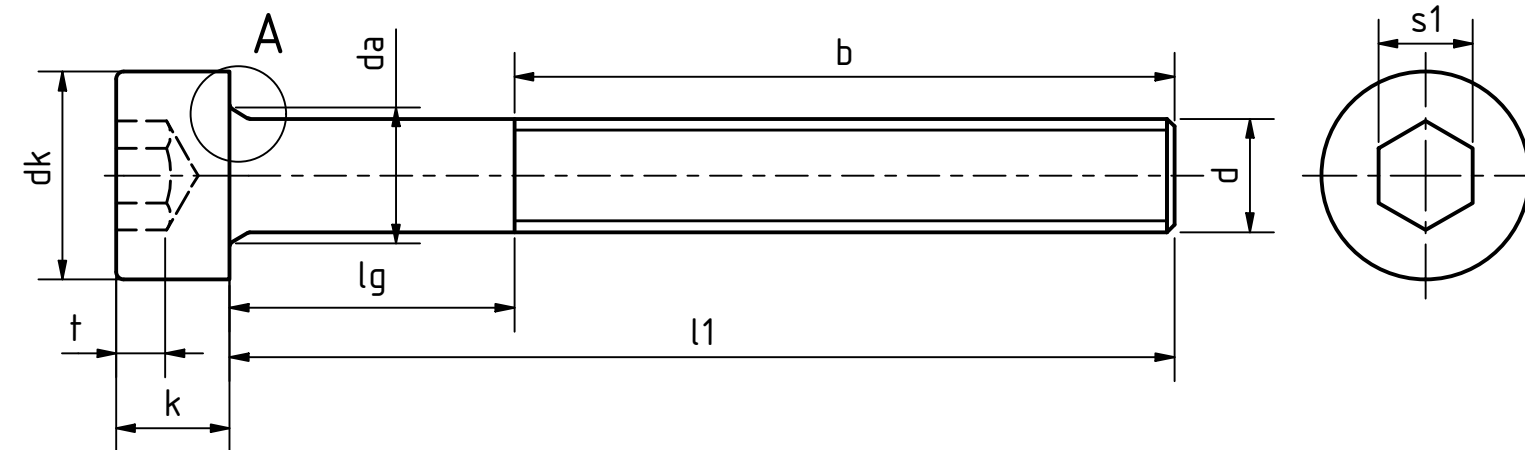
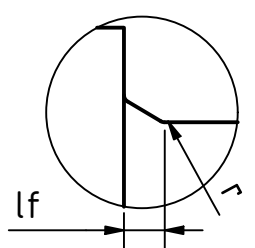
DIN 912

Artikel-Nr. SToxxparts	Gewinde	d	l1	b	lf	dk	k	s1	Gewicht [g]
01000050592	M36x4	36	230	84	2,89	54	36	27	2270.00
01000050593	M36x4	36	240	84	2,89	54	36	27	2350.00
01000050594	M36x4	36	250	84	2,89	54	36	27	2430.00
01000050595	M36x4	36	260	84	2,89	54	36	27	2510.00
01000050596	M36x4	36	270	84	2,89	54	36	27	2590.00
01000050597	M36x4	36	280	84	2,89	54	36	27	2670.00
01000050598	M36x4	36	290	84	2,89	54	36	27	2750.00
01000050599	M36x4	36	300	84	2,89	54	36	27	2830.00
01000050600	M36x4	36	310	84	2,89	54	36	27	2910.00
01000050601	M36x4	36	320	84	2,89	54	36	27	2990.00
01000050602	M36x4	36	330	84	2,89	54	36	27	3070.00
01000050603	M36x4	36	340	84	2,89	54	36	27	3150.00
01000050604	M36x4	36	350	84	2,89	54	36	27	3230.00
01000050605	M36x4	36	360	84	2,89	54	36	27	3310.00
01000050606	M36x4	36	380	84	2,89	54	36	27	3470.00
01000050607	M36x4	36	400	84	2,89	54	36	27	3630.00
01000050608	M36x4	36	420	84	2,89	54	36	27	3790.00
01000050609	M36x4	36	440	84	2,89	54	36	27	3950.00
01000050610	M36x4	36	450	84	2,89	54	36	27	4030.00
01000050611	M36x4	36	460	84	2,89	54	36	27	4110.00
01000050612	M36x4	36	480	84	2,89	54	36	27	4270.00
01000050613	M36x4	36	500	84	2,89	54	36	27	4430.00

			tolerance DIN2768-mk		
...der Normteiler					
Datum		Name		DIN 912 10.9 Zylinderschrauben mit Innensechskant	
Gezeichnet 06.05.2020		Philipp Joos			
Kontroll					
Norm					
REVISION HISTORY			01000050000		
Rev.	Änderungstext	Änderungsdatum	Änderungsstamm	Gen.	27
				weight - scale 5:1	



A (10 : 1)



DIN 912									
Artikel-Nr. SToxxparts	Gewinde	d	l1	b	lf	dk	k	s1	Gewicht [g]
01000050614	M42x4.5	42	80	80	3,06	63	42	32	1580.00
01000050615	M42x4.5	42	90	90	3,06	63	42	32	1685.00
01000050616	M42x4.5	42	100	100	3,06	63	42	32	1790.00
01000050617	M42x4.5	42	110	110	3,06	63	42	32	1895.00
01000050618	M42x4.5	42	120	120	3,06	63	42	32	2000.00
01000050619	M42x4.5	42	130	130	3,06	63	42	32	2040.00
01000050620	M42x4.5	42	140	96	3,06	63	42	32	2210.00
01000050621	M42x4.5	42	150	96	3,06	63	42	32	2310.00
01000050622	M42x4.5	42	160	96	3,06	63	42	32	2420.00
01000050623	M42x4.5	42	170	96	3,06	63	42	32	2530.00
01000050624	M42x4.5	42	180	96	3,06	63	42	32	2640.00
01000050625	M42x4.5	42	190	96	3,06	63	42	32	2750.00
01000050626	M42x4.5	42	200	96	3,06	63	42	32	2860.00
01000050627	M42x4.5	42	220	96	3,06	63	42	32	3080.00
01000050628	M42x4.5	42	240	96	3,06	63	42	32	3300.00
01000050629	M42x4.5	42	260	96	3,06	63	42	32	3520.00
01000050630	M42x4.5	42	280	96	3,06	63	42	32	3740.00
01000050631	M42x4.5	42	300	96	3,06	63	42	32	3960.00
01000050632	M42x4.5	42	320	96	3,06	63	42	32	4180.00
01000050633	M42x4.5	42	400	96	3,06	63	42	32	5060.00
01000050634	M42x4.5	42	420	96	3,06	63	42	32	5200.00
01000050635	M48x5	48	110	110	3,06	72	48	36	2550.00
01000050636	M48x5	48	160	108	3,06	72	48	36	3224.20
01000050637	M48x5	48	200	108	3,06	72	48	36	3790.00
01000050638	M48x5	48	400	108	3,06	72	48	36	6570.00

STOXX parts				tolerance DIN2768-mk	
... der Normteile					
	Datum	Name		DIN 912 10.9 Zylinderschrauben mit Innensechskant	
	Gezeichnet	Philipp Joos			
	Kontroll				
	Norm				
REVISION HISTORY				01000050000	
Rev.	Änderungstext	Änderungsdatum	Änderungsstamm	Gen.	28
					A3
				weight -	scale 5:1