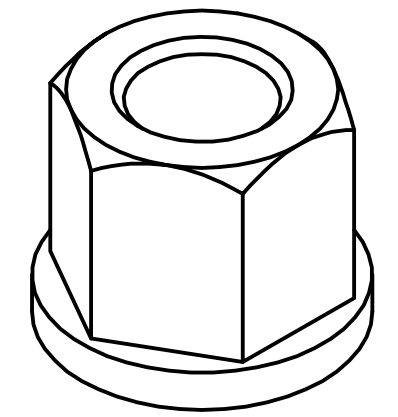
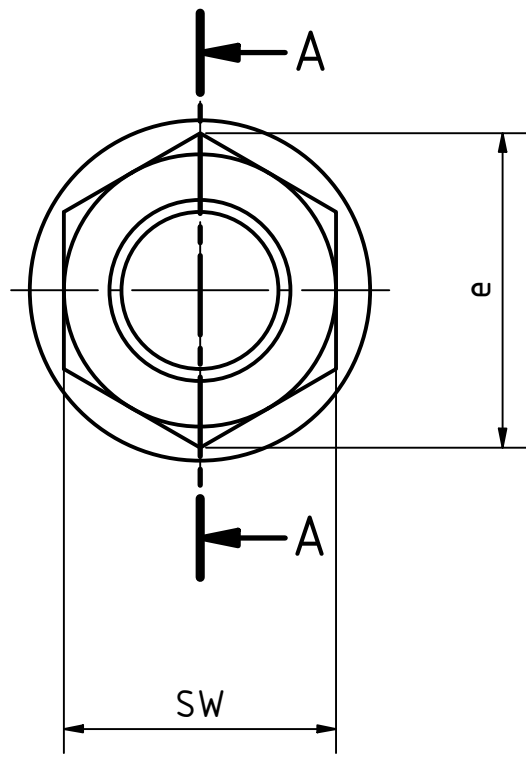
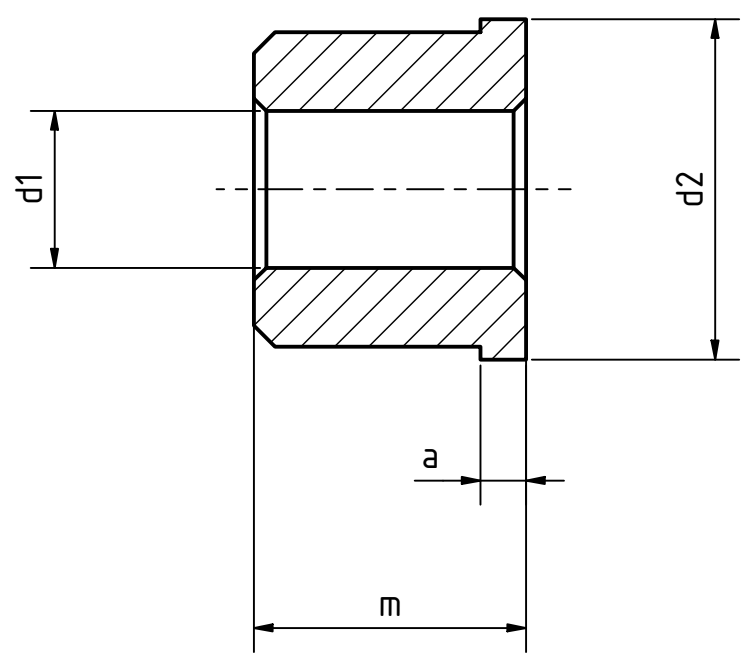


Artikel-Nr. SToxxparts	d1 mm	d2 mm	a mm	e min. mm	m mm	SW
01000253001	M10	22	4	17.8	15	16
01000253002	M12	25	4	20	18	18
01000253003	M14	28	4	24.6	21	22
01000253004	M16	31	5	26.8	24	24
01000253005	M20	37	6	33.5	30	30
01000253006	M24	45	6	40	36	36
01000253007	M30	58	8	51.3	45	46
01000253008	M36	68	10	61.3	54	55
01000253009	M6	14	3	11.5	9	10
01000253010	M8	18	3.5	14.4	12	13

A-A



SToxxparts
...der Normteile

tolerance DIN2768-mk

Status	Änderungen	Datum	Name
Gezeichnet	21.08.2020	Dennis Bruder	
Kontroll			
Norm			

Sechskantmutter mit Bund, DIN 6331

REVISION HISTORY

Rev.	Änderungstext	Änderungsdatum	Änderungsstamm	Gen.

01000253000

1
A3

weight -

scale 1:1