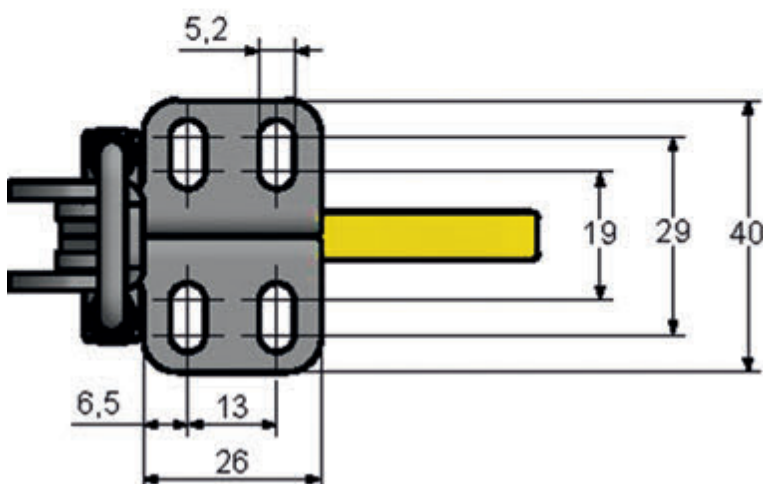
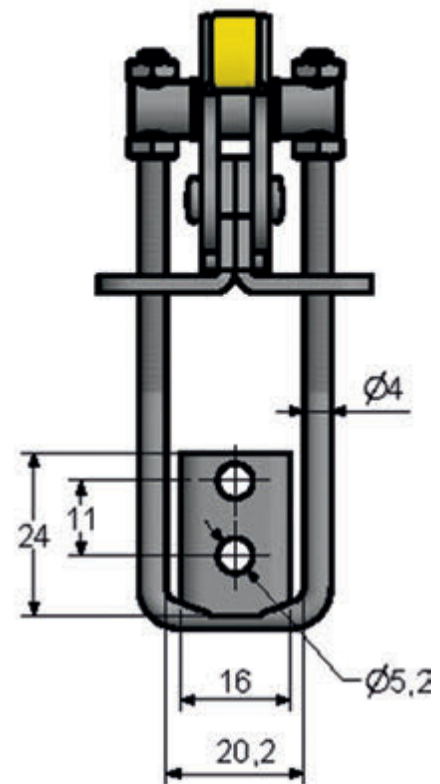
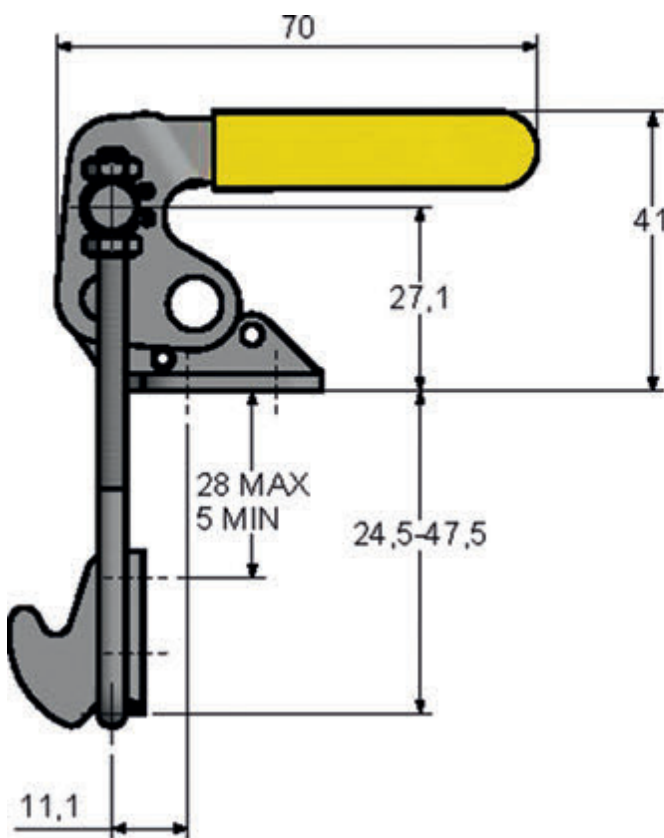


Material	Schwerer Stahl
Oberfläche	verzinkt
Im Lieferumfang	Haken Befestigungsplatte
Max. Haltekraft	210 daN
Gewicht	0.13 kg
Hub	-
Spanndruck	180 daN



HAKENSPANNER