


Artikel-Nr. STOxxparts	Variante	d1 mm	d2 mm	l1 ~ mm	d3 mm	l2 mm	l3 mm	l4 mm	l5 mm	SW mm	Statische Belastbarkeit kN
05000700001	mit Kunststoffkappe, rutschfest (KR)	50	M10	37	8	-	-	14	13	5	-
05000700002	mit Kunststoffkappe, rutschfest (KR)	50	M10	47	8	-	-	14	13	5	-
05000700003	mit Kunststoffkappe, rutschfest (KR)	50	M10	57	8	-	-	14	13	5	-
05000700004	mit Kunststoffkappe, rutschfest (KR)	50	M10	72	8	-	-	14	13	5	-
05000700005	mit Kunststoffkappe, rutschfest (KR)	50	M12	41	8	-	-	14	13	6	-
05000700006	mit Kunststoffkappe, rutschfest (KR)	50	M12	51	8	-	-	14	13	6	-
05000700007	mit Kunststoffkappe, rutschfest (KR)	50	M12	61	8	-	-	14	13	6	-
05000700008	mit Kunststoffkappe, rutschfest (KR)	50	M12	71	8	-	-	14	13	6	-
05000700009	mit Kunststoffkappe, rutschfest (KR)	50	M12	91	8	-	-	14	13	6	-
05000700010	mit Kunststoffkappe, rutschfest (KR)	50	M16	114	12	-	-	16	15	8	-
05000700011	mit Kunststoffkappe, rutschfest (KR)	50	M16	59	12	-	-	16	15	8	-
05000700012	mit Kunststoffkappe, rutschfest (KR)	50	M16	69	12	-	-	16	15	8	-
05000700013	mit Kunststoffkappe, rutschfest (KR)	50	M16	89	12	-	-	16	15	8	-
05000700014	mit Kunststoffkappe, rutschfest (KR)	60	M16	114	12	-	-	16	15	8	-
05000700015	mit Kunststoffkappe, rutschfest (KR)	60	M16	59	12	-	-	16	15	8	-
05000700016	mit Kunststoffkappe, rutschfest (KR)	60	M16	69	12	-	-	16	15	8	-
05000700017	mit Kunststoffkappe, rutschfest (KR)	60	M16	89	12	-	-	16	15	8	-
05000700018	mit Kunststoffkappe, rutschfest (KR)	60	M20	113	15.5	-	-	18	17	10	-
05000700019	mit Kunststoffkappe, rutschfest (KR)	60	M20	138	15.5	-	-	18	17	10	-
05000700020	mit Kunststoffkappe, rutschfest (KR)	60	M20	78	15.5	-	-	18	17	10	-
05000700021	mit Kunststoffkappe, rutschfest (KR)	60	M20	88	15.5	-	-	18	17	10	-
05000700022	ohne Kunststoffkappe (OS)	50	M10	37	8	12.5	11.5	-	-	5	14
05000700023	ohne Kunststoffkappe (OS)	50	M10	47	8	12.5	11.5	-	-	5	14
05000700024	ohne Kunststoffkappe (OS)	50	M10	57	8	12.5	11.5	-	-	5	14
05000700025	ohne Kunststoffkappe (OS)	50	M10	72	8	12.5	11.5	-	-	5	14
05000700026	ohne Kunststoffkappe (OS)	50	M12	41	8	12.5	11.5	-	-	6	14
05000700027	ohne Kunststoffkappe (OS)	50	M12	51	8	12.5	11.5	-	-	6	14
05000700028	ohne Kunststoffkappe (OS)	50	M12	61	8	12.5	11.5	-	-	6	14
05000700029	ohne Kunststoffkappe (OS)	50	M12	71	8	12.5	11.5	-	-	6	14
05000700030	ohne Kunststoffkappe (OS)	50	M12	91	8	12.5	11.5	-	-	6	14
05000700031	ohne Kunststoffkappe (OS)	50	M16	114	12	14.5	13.5	-	-	8	33

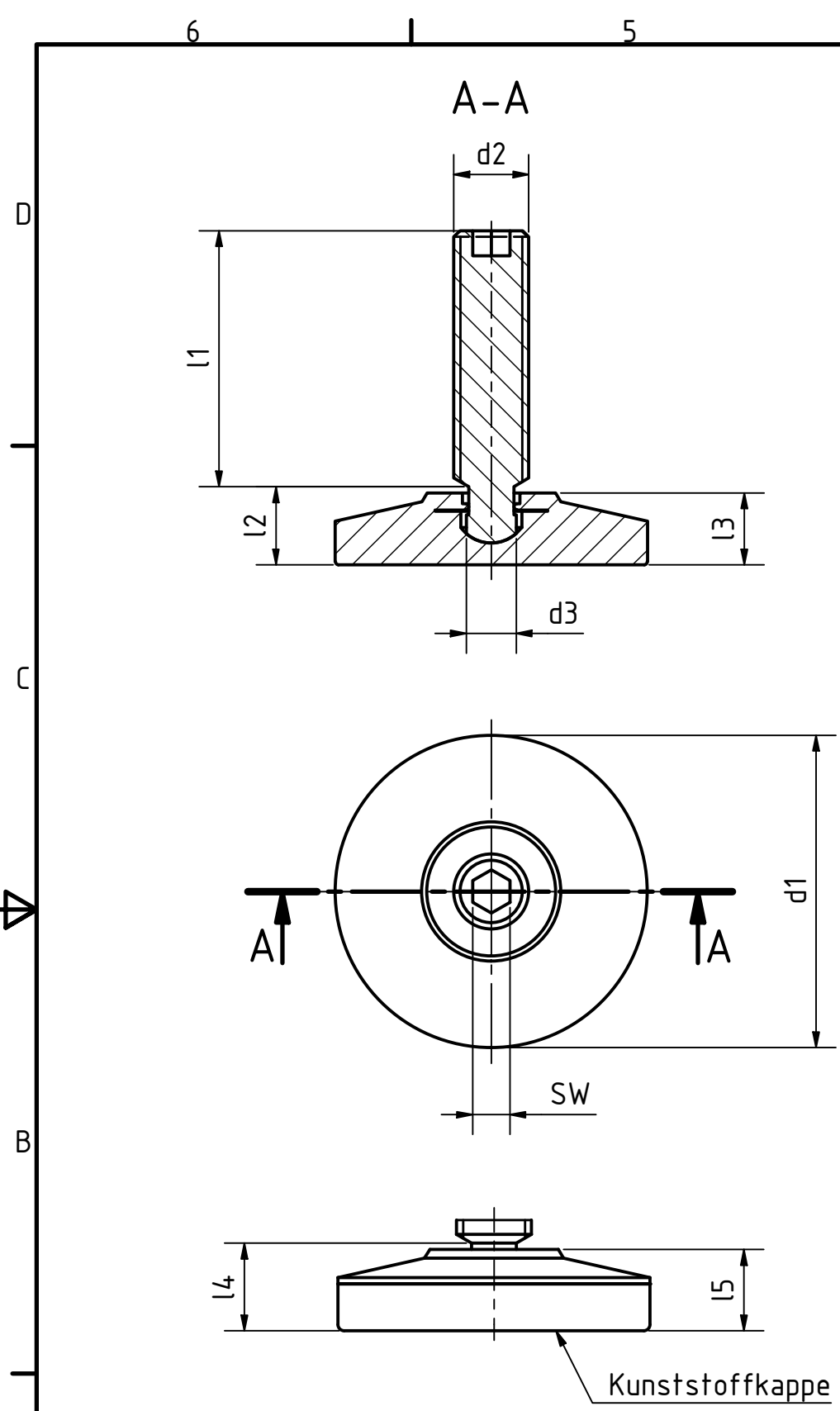
Edelstahlhaltefeder 1.4310, nichtrostend  
 Edelstahlausführung 1.4301, nichtrostend  
 Kunststoffkappe:  
 -KS: Thermoplast (Polyacetal POM), cremeweiß RAL 9001  
 -KR: Elastomer (TPE), Härte ~75 Shore A, schwarz

Schwenkbereich ~12°

REVISION HISTORY

Rev.	Änderungstext	Änderungsdatum	Änderungsstamm	Gen.

 ...der Normteile		tolerance DIN2768-mk	
		Datum	Name
Gezeichnet	05.02.2021	Dennis Bruder	
Kontroll			
Norm			
Edelstahlgelenkfuß		05000700000	
weight -		1	
scale 1:1		A3	



Artikel-Nr. SToxxparts	Variante	d1 mm	d2 mm	l1 ~ mm	d3 mm	l2 mm	l3 mm	l4 mm	l5 mm	SW mm	Statische Belastbarkeit kN
05000700032	ohne Kunststoffkappe (OS)	50	M16	59	12	14.5	13.5	-	-	8	33
05000700033	ohne Kunststoffkappe (OS)	50	M16	69	12	14.5	13.5	-	-	8	33
05000700034	ohne Kunststoffkappe (OS)	50	M16	89	12	14.5	13.5	-	-	8	33
05000700035	ohne Kunststoffkappe (OS)	60	M16	114	12	14.5	13.5	-	-	8	33
05000700036	ohne Kunststoffkappe (OS)	60	M16	59	12	14.5	13.5	-	-	8	33
05000700037	ohne Kunststoffkappe (OS)	60	M16	69	12	14.5	13.5	-	-	8	33
05000700038	ohne Kunststoffkappe (OS)	60	M16	89	12	14.5	13.5	-	-	8	33
05000700039	ohne Kunststoffkappe (OS)	60	M20	113	15.5	16.5	15.5	-	-	10	55
05000700040	ohne Kunststoffkappe (OS)	60	M20	138	15.5	16.5	15.5	-	-	10	55
05000700041	ohne Kunststoffkappe (OS)	60	M20	78	15.5	16.5	15.5	-	-	10	55
05000700042	ohne Kunststoffkappe (OS)	60	M20	88	15.5	16.5	15.5	-	-	10	55
05000700043	mit Kunststoffkappe, gleitfähig (KS)	50	M10	37	8	-	-	14	13	5	14
05000700044	mit Kunststoffkappe, gleitfähig (KS)	50	M10	47	8	-	-	14	13	5	14
05000700045	mit Kunststoffkappe, gleitfähig (KS)	50	M10	57	8	-	-	14	13	5	14
05000700046	mit Kunststoffkappe, gleitfähig (KS)	50	M10	72	8	-	-	14	13	5	14
05000700047	mit Kunststoffkappe, gleitfähig (KS)	50	M12	41	8	-	-	14	13	6	14
05000700048	mit Kunststoffkappe, gleitfähig (KS)	50	M12	51	8	-	-	14	13	6	14
05000700049	mit Kunststoffkappe, gleitfähig (KS)	50	M12	61	8	-	-	14	13	6	14
05000700050	mit Kunststoffkappe, gleitfähig (KS)	50	M12	71	8	-	-	14	13	6	14
05000700051	mit Kunststoffkappe, gleitfähig (KS)	50	M12	91	8	-	-	14	13	6	14
05000700052	mit Kunststoffkappe, gleitfähig (KS)	50	M16	114	12	-	-	16	15	8	33
05000700053	mit Kunststoffkappe, gleitfähig (KS)	50	M16	59	12	-	-	16	15	8	33
05000700054	mit Kunststoffkappe, gleitfähig (KS)	50	M16	69	12	-	-	16	15	8	33
05000700055	mit Kunststoffkappe, gleitfähig (KS)	50	M16	89	12	-	-	16	15	8	33
05000700056	mit Kunststoffkappe, gleitfähig (KS)	60	M16	114	12	-	-	16	15	8	33
05000700057	mit Kunststoffkappe, gleitfähig (KS)	60	M16	59	12	-	-	16	15	8	33
05000700058	mit Kunststoffkappe, gleitfähig (KS)	60	M16	69	12	-	-	16	15	8	33
05000700059	mit Kunststoffkappe, gleitfähig (KS)	60	M16	89	12	-	-	16	15	8	33
05000700060	mit Kunststoffkappe, gleitfähig (KS)	60	M20	113	15.5	-	-	18	17	10	55
05000700061	mit Kunststoffkappe, gleitfähig (KS)	60	M20	138	15.5	-	-	18	17	10	55
05000700062	mit Kunststoffkappe, gleitfähig (KS)	60	M20	78	15.5	-	-	18	17	10	55
05000700063	mit Kunststoffkappe, gleitfähig (KS)	60	M20	88	15.5	-	-	18	17	10	55

Edelstahlhaltefeder 1.4310, nichtrostend  
 Edelstahlausführung 1.4301, nichtrostend  
 Kunststoffkappe:  
 -KS: Thermoplast (Polyacetal POM), cremeweiß RAL 9001  
 -KR: Elastomer (TPE), Härte ~75 Shore A, schwarz

Schwenkbereich ~12°

		tolerance DIN2768-mk	
		Edelstahlgelenkfuß	
Datum: 05.02.2021 Name: Dennis Bruder		05000700000	
Status: Änderungen: Datum: Name:		weight - scale 1:1	