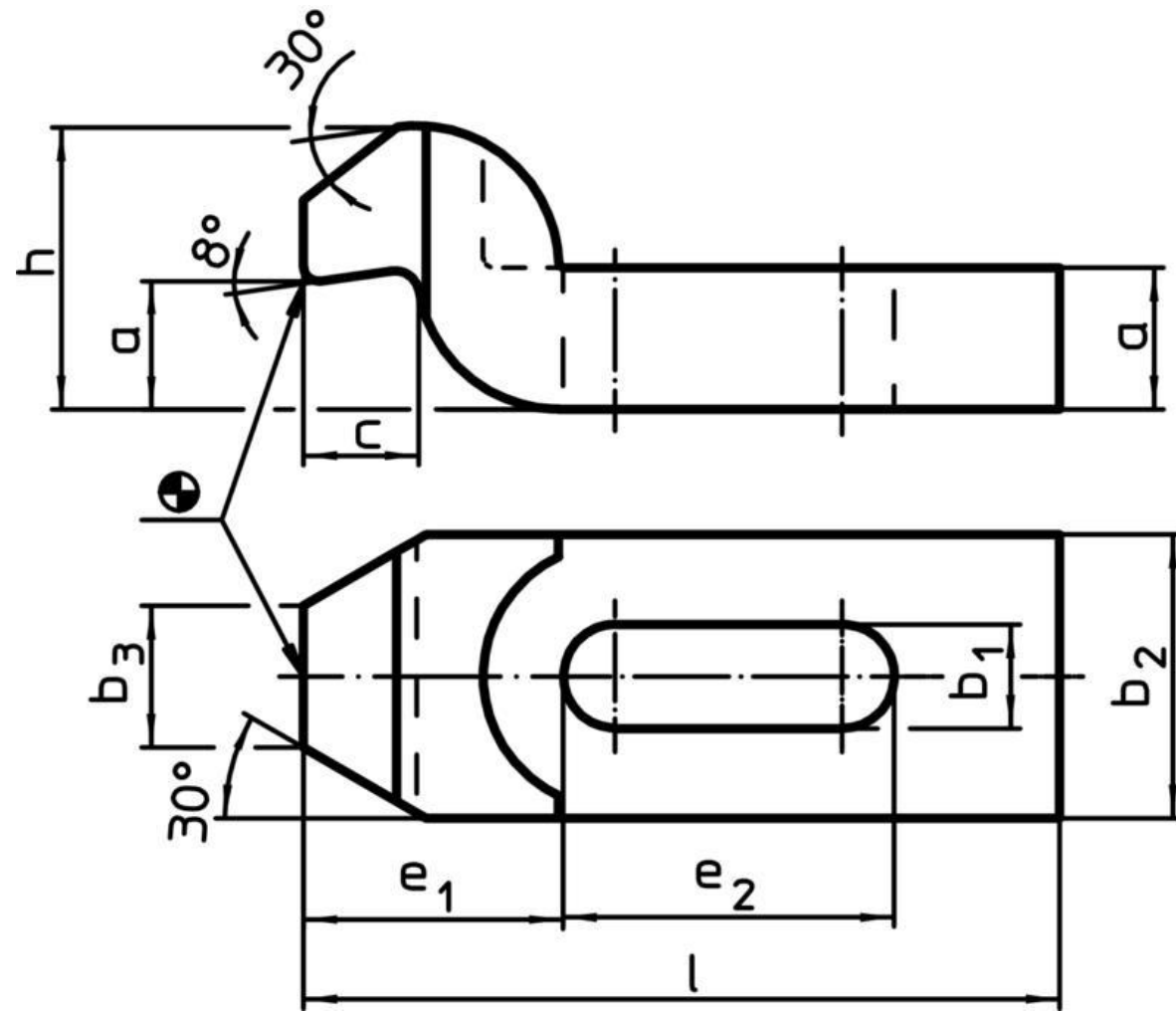


Artikel-Nr. SToxxparts	Nennmaß	Abmessungen								für Schrauben		Gewicht
	b ₁	l	a	b ₂	b ₃	c	e ₁	e ₂	h			
	[mm]	[mm]								[mm]	[Zoll]	[g]
17000127001	6.6	60	10	20	10	8	20	20	20	M 6	1/4	81
17000127002	9	80	12	25	12	9	25	25	24	M 8	5/16	165
17000127003	11	100	15	30	15	12	32	32	30	M10	3/8	301
17000127004	14	125	20	40	20	16	40	40	40	M12, M14	1/2	679
17000127005	18	125	25	50	25	20	49	40	50	M16, M18	5/8	1059
17000127006	18	160	25	50	25	20	49	50	50	M16, M18	5/8	1356
17000127007	22	160	30	60	30	24	55	55	60	M20	3/4	1898
17000127008	22	200	30	60	30	24	55	70	60	M20	3/4	2383
17000127009	26	200	35	70	35	28	72	60	70	M24	1	3303
17000127010	26	250	35	70	35	28	72	80	70	M24	1	4115
17000127011	33	250	40	80	40	40	91	80	80	M30	1 1/4	4500
17000127012	33	315	50	80	40	40	91	100	100	M30	1 1/4	8340



SToxx parts		tolerance DIN2768-mk	
...der Normteiler			
	Datum	Name	
Gezeichnet	06.05.2020	Philipp Joos	
Kontrolliert	06.05.2020		
Norm			
Spanneisen, gekröpft			
17000127000			1
weight N/A			A3
scale 1:1			

Erstfreigabe	07.05.2020		PJ
Rev.	Änderungstext	Änderungsdatum	Änderungsstamm
			Gen.