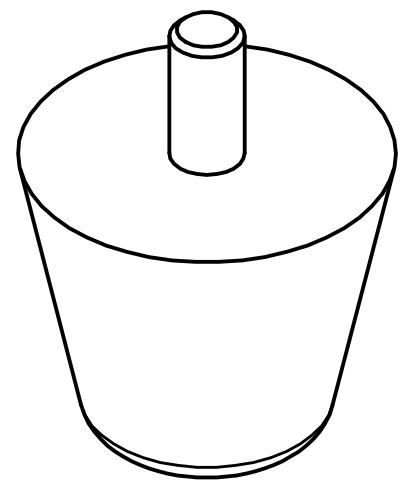
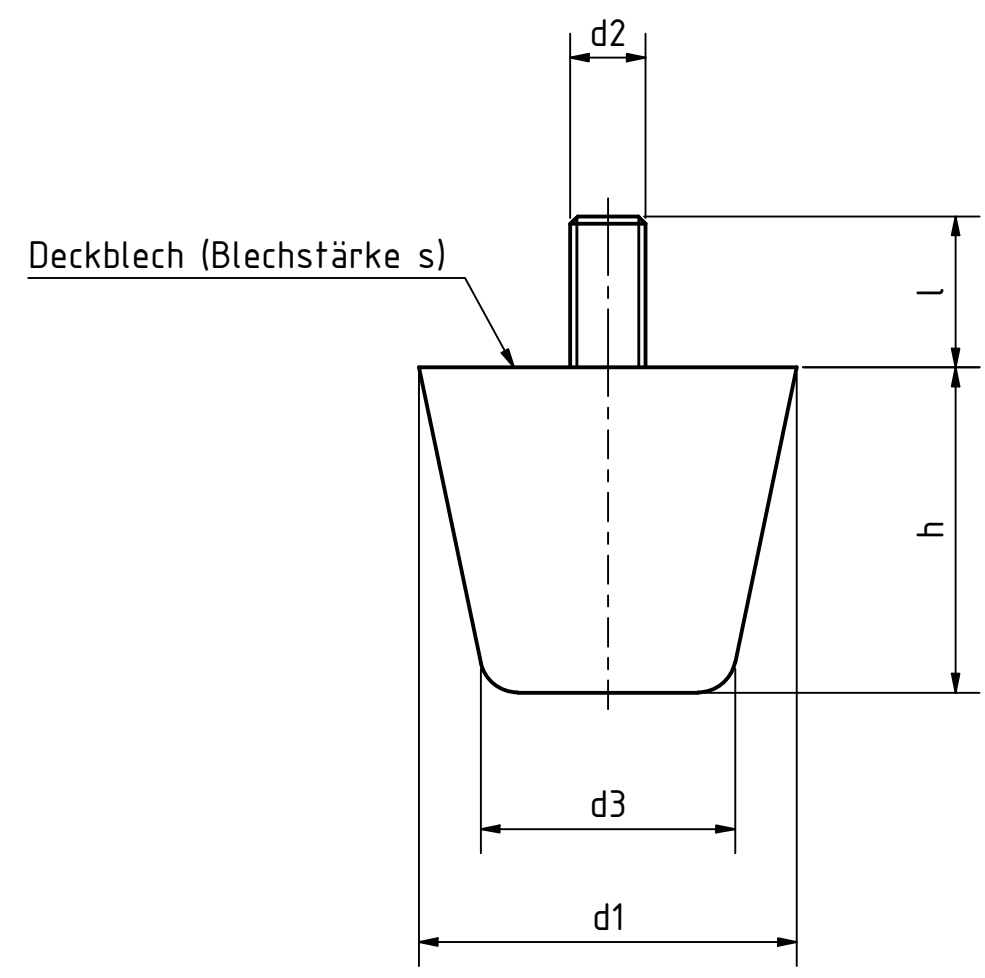


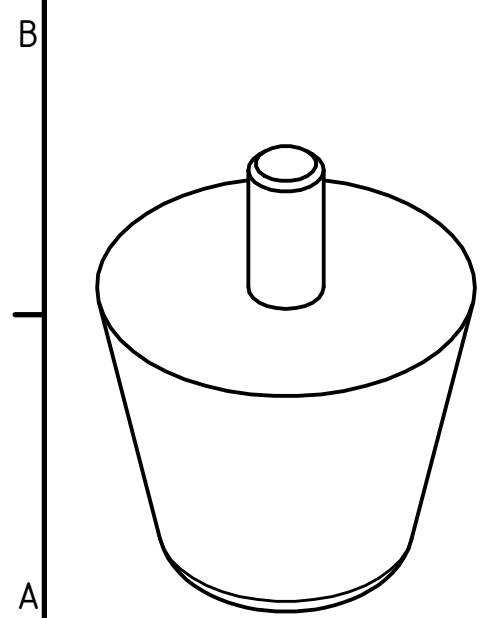
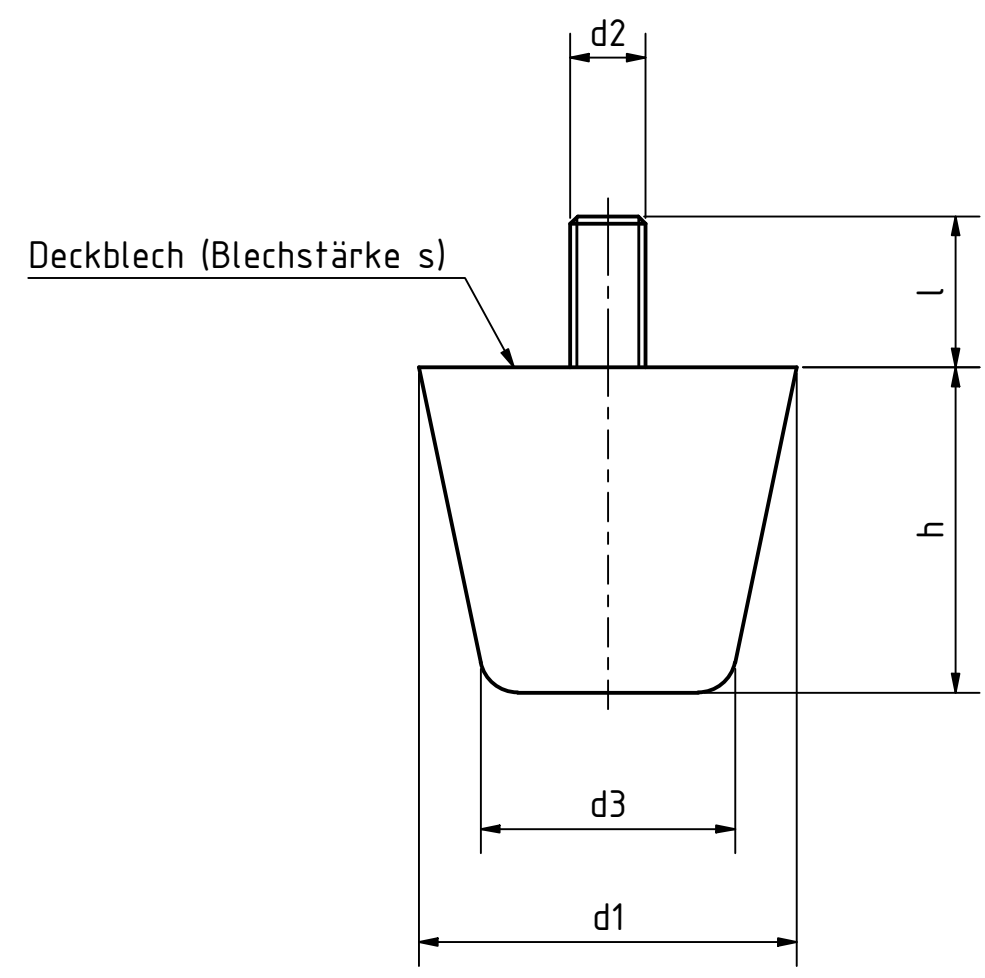
Artikel-Nr. SToxxparts	Härte Shore A±5	d1 mm	d2 mm	l mm	d3 mm	h mm	s mm	Federrate N/mm	max. Belastbarkeit N	max. Federweg mm
05000826001	weich 40	19	M5	10	12	16	2	-	-	-
05000826002	mittel 55	19	M5	10	12	16	2	63	250	4
05000826003	hart 70	19	M5	10	12	16	2	-	-	-
05000826004	weich 40	19	M5	20	12	16	2	-	-	-
05000826005	mittel 55	19	M5	20	12	16	2	63	250	4
05000826006	hart 70	19	M5	20	12	16	2	-	-	-
05000826007	weich 40	19	M5	6	12	16	2	-	-	-
05000826008	mittel 55	19	M5	6	12	16	2	63	250	4
05000826009	hart 70	19	M5	6	12	16	2	-	-	-
05000826010	weich 40	25	M6	12	16.5	20.5	2	-	-	-
05000826011	mittel 55	25	M6	12	16.5	20.5	2	90	460	5.1
05000826012	hart 70	25	M6	12	16.5	20.5	2	-	-	-
05000826013	weich 40	25	M6	25	16.5	20.5	2	-	-	-
05000826014	mittel 55	25	M6	25	16.5	20.5	2	90	460	5.1
05000826015	hart 70	25	M6	25	16.5	20.5	2	-	-	-
05000826016	weich 40	25	M6	8	16.5	20.5	2	-	-	-
05000826017	mittel 55	25	M6	8	16.5	20.5	2	90	460	5.1
05000826018	hart 70	25	M6	8	16.5	20.5	2	-	-	-
05000826019	weich 40	32	M8	10	21	26	2	-	-	-
05000826020	mittel 55	32	M8	10	21	26	2	117	760	6.5
05000826021	hart 70	32	M8	10	21	26	2	-	-	-



Edelstahldeckblech und -schraube 1.4301, nichtrostend
 Silikonkautschuk Elastosil, FDA-konform, grau, temperaturbeständig bis 200°C
 auf Deckblech aufvulkanisiert

SToxx parts				tolerance DIN2768-mk	
...der Normteiler					
	Datum	Name		Silikonanschlagpuffer mit Edelstahlschraube	
Gezeichnet	17.03.2021	Dennis Bruder			
Kontroll					
Norm					
REVISION HISTORY				05000826000	
Rev.	Änderungstext	Änderungsdatum	Änderungsstamm	Gen.	1
					A3
Status Änderungen Datum Name				weight -	scale 1:1

Artikel-Nr. SToxxparts	Härte Shore A±5	d1 mm	d2 mm	l mm	d3 mm	h mm	s mm	Federrate N/mm	max. Belastbarkeit N	max. Federweg mm
05000826022	weich 40	32	M8	16	21	26	2	-	-	-
05000826023	mittel 55	32	M8	16	21	26	2	117	760	6.5
05000826024	hart 70	32	M8	16	21	26	2	-	-	-
05000826025	weich 40	32	M8	30	21	26	2	-	-	-
05000826026	mittel 55	32	M8	30	21	26	2	117	760	6.5
05000826027	hart 70	32	M8	30	21	26	2	-	-	-
05000826028	weich 40	38	M8	10	24.5	32	2	-	-	-
05000826029	mittel 55	38	M8	10	24.5	32	2	113	900	8
05000826030	hart 70	38	M8	10	24.5	32	2	-	-	-
05000826031	weich 40	38	M8	16	24.5	32	2	-	-	-
05000826032	mittel 55	38	M8	16	24.5	32	2	113	900	8
05000826033	hart 70	38	M8	16	24.5	32	2	-	-	-
05000826034	weich 40	38	M8	30	24.5	32	2	-	-	-
05000826035	mittel 55	38	M8	30	24.5	32	2	113	900	8
05000826036	hart 70	38	M8	30	24.5	32	2	-	-	-
05000826037	weich 40	50	M10	12	32	43	2	-	-	-
05000826038	mittel 55	50	M10	12	32	43	2	148	1580	10.7
05000826039	hart 70	50	M10	12	32	43	2	-	-	-
05000826040	weich 40	50	M10	20	32	43	2	-	-	-
05000826041	mittel 55	50	M10	20	32	43	2	148	1580	10.7
05000826042	hart 70	50	M10	20	32	43	2	-	-	-
05000826043	weich 40	50	M10	40	32	43	2	-	-	-
05000826044	mittel 55	50	M10	40	32	43	2	148	1580	10.7
05000826045	hart 70	50	M10	40	32	43	2	-	-	-



Edelstahldeckblech und -schraube 1.4301, nichtrostend
 Silikonkautschuk Elastosil, FDA-konform, grau, temperaturbeständig bis 200°C
 auf Deckblech aufvulkanisiert

STOXX parts				tolerance DIN2768-mk	
...der Normteiler					
	Datum	Name		Silikonanschlagpuffer mit Edelstahlschraube	
Gezeichnet	17.03.2021	Dennis Bruder			
Kontrolliert					
Norm					
				05000826000	
				2	
				A3	
Status	Änderungen	Datum	Name	weight -	scale 1:1