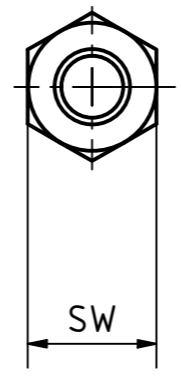
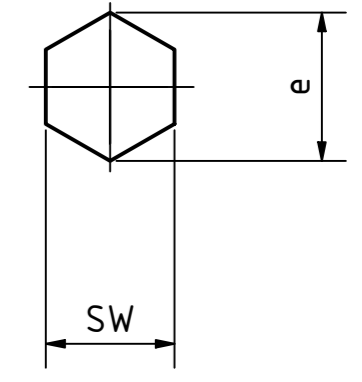
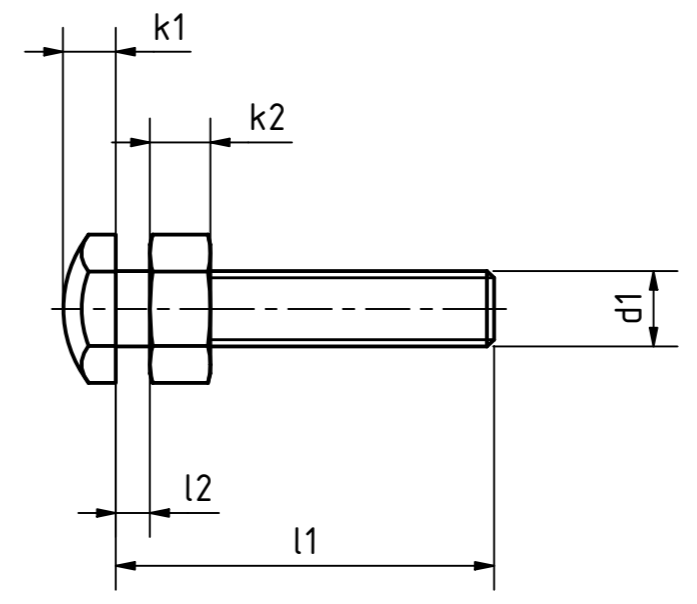
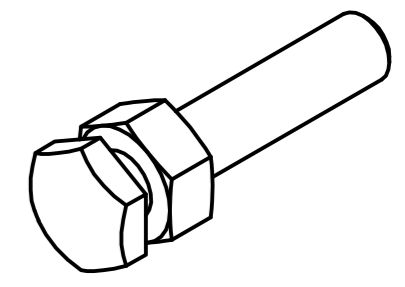
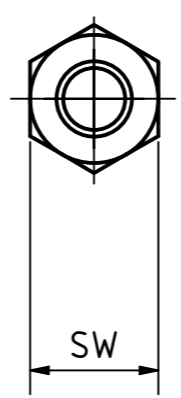
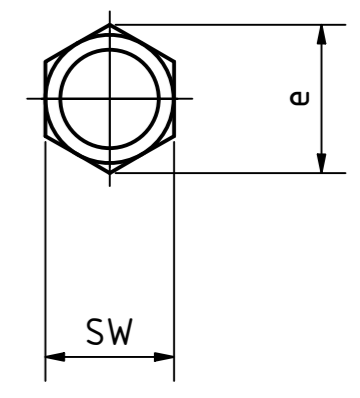
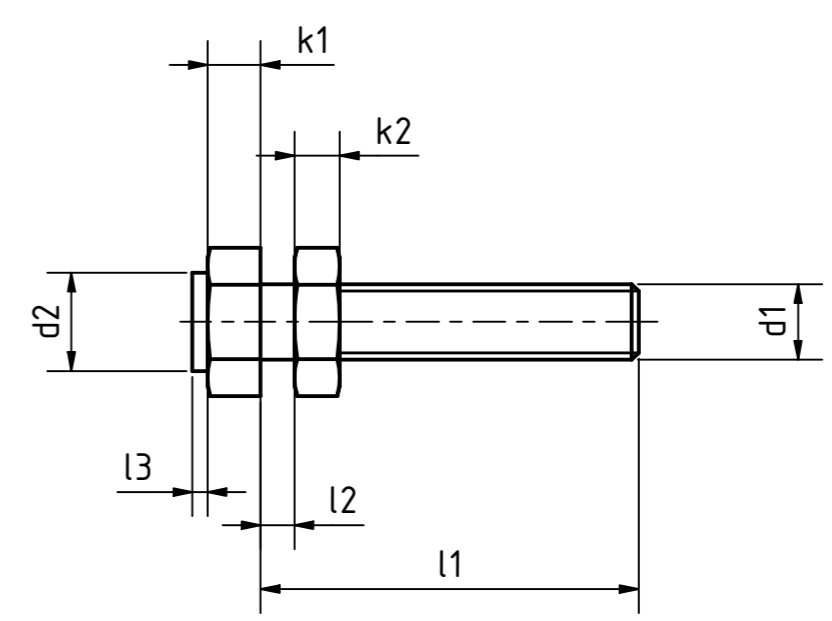
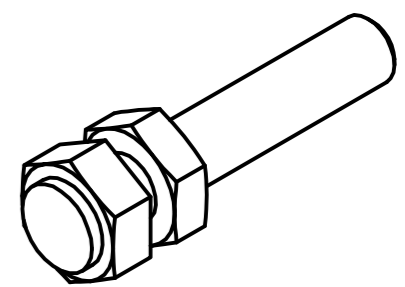


Artikel-Nr. SToxxparts	Variante	d1 mm	l1 mm	d2 mm	e mm	k1 mm	k2 mm	l2 max. mm	l3 mm	SW mm
01000331001	BK (Anschlagfläche mit Polyurethanscheibe)	M10	20	13	19.6	7	6	4.5	2	17
01000331002	BK (Anschlagfläche mit Polyurethanscheibe)	M10	25	13	19.6	7	6	4.5	2	17
01000331003	BK (Anschlagfläche mit Polyurethanscheibe)	M10	30	13	19.6	7	6	4.5	2	17
01000331004	BK (Anschlagfläche mit Polyurethanscheibe)	M10	35	13	19.6	7	6	4.5	2	17
01000331005	BK (Anschlagfläche mit Polyurethanscheibe)	M10	40	13	19.6	7	6	4.5	2	17
01000331006	BK (Anschlagfläche mit Polyurethanscheibe)	M10	45	13	19.6	7	6	4.5	2	17
01000331007	BK (Anschlagfläche mit Polyurethanscheibe)	M10	50	13	19.6	7	6	4.5	2	17
01000331008	BK (Anschlagfläche mit Polyurethanscheibe)	M4	15	5	8.1	2.8	2.4	2.1	1.5	7
01000331009	BK (Anschlagfläche mit Polyurethanscheibe)	M4	20	5	8.1	2.8	2.4	2.1	1.5	7
01000331010	BK (Anschlagfläche mit Polyurethanscheibe)	M4	25	5	8.1	2.8	2.4	2.1	1.5	7
01000331011	BK (Anschlagfläche mit Polyurethanscheibe)	M4	30	5	8.1	2.8	2.4	2.1	1.5	7
01000331012	BK (Anschlagfläche mit Polyurethanscheibe)	M4	35	5	8.1	2.8	2.4	2.1	1.5	7
01000331013	BK (Anschlagfläche mit Polyurethanscheibe)	M4	40	5	8.1	2.8	2.4	2.1	1.5	7
01000331014	BK (Anschlagfläche mit Polyurethanscheibe)	M5	15	6	9.2	3.5	3.2	2.4	1.5	8
01000331015	BK (Anschlagfläche mit Polyurethanscheibe)	M5	20	6	9.2	3.5	3.2	2.4	1.5	8
01000331016	BK (Anschlagfläche mit Polyurethanscheibe)	M5	25	6	9.2	3.5	3.2	2.4	1.5	8
01000331017	BK (Anschlagfläche mit Polyurethanscheibe)	M5	30	6	9.2	3.5	3.2	2.4	1.5	8
01000331018	BK (Anschlagfläche mit Polyurethanscheibe)	M5	35	6	9.2	3.5	3.2	2.4	1.5	8
01000331019	BK (Anschlagfläche mit Polyurethanscheibe)	M5	40	6	9.2	3.5	3.2	2.4	1.5	8
01000331020	BK (Anschlagfläche mit Polyurethanscheibe)	M6	20	8	11.5	4	3.6	3	2	10
01000331021	BK (Anschlagfläche mit Polyurethanscheibe)	M6	25	8	11.5	4	3.6	3	2	10
01000331022	BK (Anschlagfläche mit Polyurethanscheibe)	M6	30	8	11.5	4	3.6	3	2	10
01000331023	BK (Anschlagfläche mit Polyurethanscheibe)	M6	35	8	11.5	4	3.6	3	2	10
01000331024	BK (Anschlagfläche mit Polyurethanscheibe)	M6	40	8	11.5	4	3.6	3	2	10
01000331025	BK (Anschlagfläche mit Polyurethanscheibe)	M6	45	8	11.5	4	3.6	3	2	10
01000331026	BK (Anschlagfläche mit Polyurethanscheibe)	M6	50	8	11.5	4	3.6	3	2	10
01000331027	BK (Anschlagfläche mit Polyurethanscheibe)	M8	20	10	15	5.5	5	3.7	2	13
01000331028	BK (Anschlagfläche mit Polyurethanscheibe)	M8	25	10	15	5.5	5	3.7	2	13
01000331029	BK (Anschlagfläche mit Polyurethanscheibe)	M8	30	10	15	5.5	5	3.7	2	13
01000331030	BK (Anschlagfläche mit Polyurethanscheibe)	M8	35	10	15	5.5	5	3.7	2	13
01000331031	BK (Anschlagfläche mit Polyurethanscheibe)	M8	40	10	15	5.5	5	3.7	2	13
01000331032	BK (Anschlagfläche mit Polyurethanscheibe)	M8	45	10	15	5.5	5	3.7	2	13
01000331033	BK (Anschlagfläche mit Polyurethanscheibe)	M8	50	10	15	5.5	5	3.7	2	13
01000331034	AK (Anschlagfläche mit Kuppe, gehärtet)	M10	30	-	19.6	7	8	4.5	-	17
01000331035	AK (Anschlagfläche mit Kuppe, gehärtet)	M10	35	-	19.6	7	8	4.5	-	17
01000331036	AK (Anschlagfläche mit Kuppe, gehärtet)	M10	40	-	19.6	7	8	4.5	-	17
01000331037	AK (Anschlagfläche mit Kuppe, gehärtet)	M10	50	-	19.6	7	8	4.5	-	17
01000331038	AK (Anschlagfläche mit Kuppe, gehärtet)	M10	60	-	19.6	7	8	4.5	-	17
01000331039	AK (Anschlagfläche mit Kuppe, gehärtet)	M10	70	-	19.6	7	8	4.5	-	17
01000331040	AK (Anschlagfläche mit Kuppe, gehärtet)	M10	80	-	19.6	7	8	4.5	-	17
01000331041	AK (Anschlagfläche mit Kuppe, gehärtet)	M12	30	-	21.9	8	10	5.2	-	19
01000331042	AK (Anschlagfläche mit Kuppe, gehärtet)	M12	35	-	21.9	8	10	5.2	-	19
01000331043	AK (Anschlagfläche mit Kuppe, gehärtet)	M12	40	-	21.9	8	10	5.2	-	19
01000331044	AK (Anschlagfläche mit Kuppe, gehärtet)	M12	50	-	21.9	8	10	5.2	-	19
01000331045	AK (Anschlagfläche mit Kuppe, gehärtet)	M12	60	-	21.9	8	10	5.2	-	19
01000331046	AK (Anschlagfläche mit Kuppe, gehärtet)	M12	70	-	21.9	8	10	5.2	-	19
01000331047	AK (Anschlagfläche mit Kuppe, gehärtet)	M12	80	-	21.9	8	10	5.2	-	19
01000331048	AK (Anschlagfläche mit Kuppe, gehärtet)	M16	50	-	27.7	10	13	6	-	24
01000331049	AK (Anschlagfläche mit Kuppe, gehärtet)	M16	60	-	27.7	10	13	6	-	24
01000331050	AK (Anschlagfläche mit Kuppe, gehärtet)	M16	70	-	27.7	10	13	6	-	24

Variante AK



Variante BK

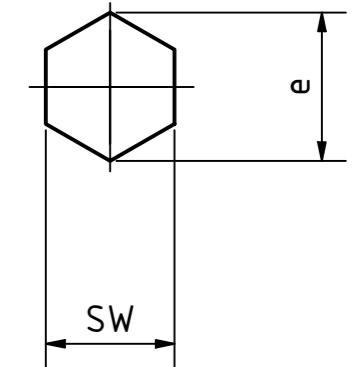
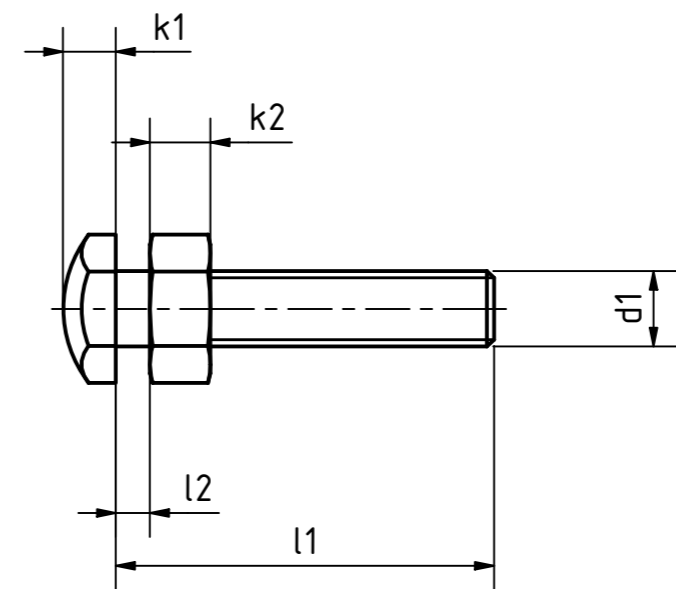
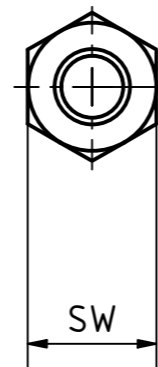


SToxxparts ... der Normteile		tolerance DIN2768-mk	
Gezeichnet	Datum	Name	Anschlagschraube
Kontrolliert	20.10.2020	Dennis Bruder	
Norm			
REVISIONSVERLAUF		01000331000	
Rev.	Änderungstext	Änderungsdatum	Änderungsstamm
	Erstfreigabe		PJ
Status	Änderungen	Datum	Name
weight -		scale 1:1	

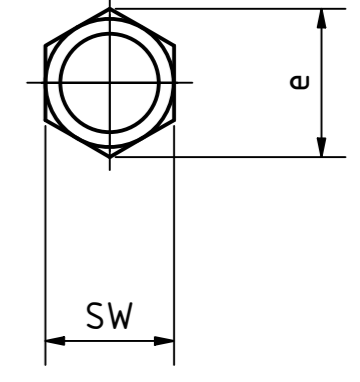
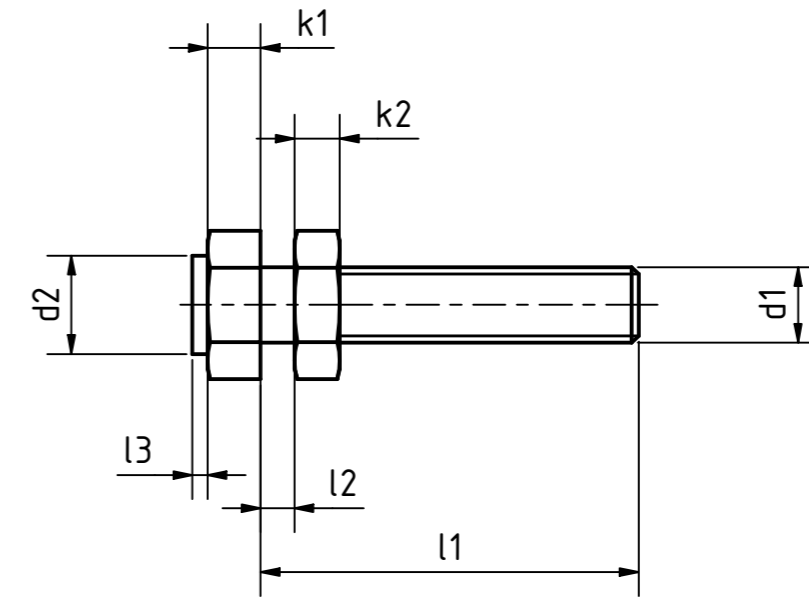
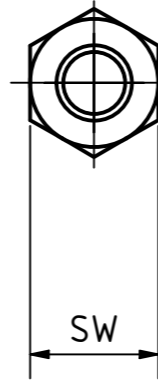
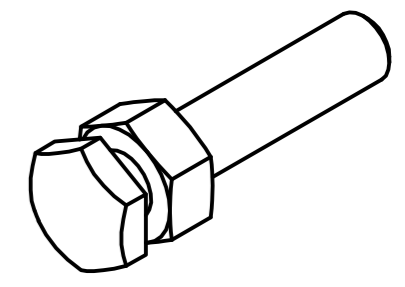
A

A

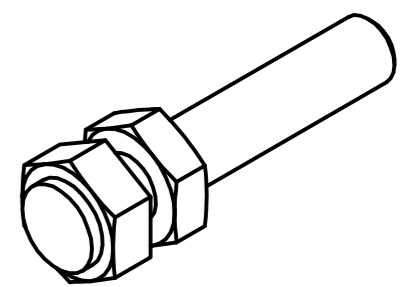
Artikel-Nr. SToxxparts	Variante	d1 mm	l1 mm	d2 mm	e mm	k1 mm	k2 mm	l2 max. mm	l3 mm	SW mm
01000331051	AK (Anschlagfläche mit Kuppe, gehärtet)	M16	80	-	27.7	10	13	6	-	24
01000331052	AK (Anschlagfläche mit Kuppe, gehärtet)	M3	10	-	6.4	2	2.4	1.5	-	5.5
01000331053	AK (Anschlagfläche mit Kuppe, gehärtet)	M3	15	-	6.4	2	2.4	1.5	-	5.5
01000331054	AK (Anschlagfläche mit Kuppe, gehärtet)	M3	20	-	6.4	2	2.4	1.5	-	5.5
01000331055	AK (Anschlagfläche mit Kuppe, gehärtet)	M3	25	-	6.4	2	2.4	1.5	-	5.5
01000331056	AK (Anschlagfläche mit Kuppe, gehärtet)	M3	30	-	6.4	2	2.4	1.5	-	5.5
01000331057	AK (Anschlagfläche mit Kuppe, gehärtet)	M4	10	-	8.1	2.8	3.2	2.1	-	7
01000331058	AK (Anschlagfläche mit Kuppe, gehärtet)	M4	15	-	8.1	2.8	3.2	2.1	-	7
01000331059	AK (Anschlagfläche mit Kuppe, gehärtet)	M4	20	-	8.1	2.8	3.2	2.1	-	7
01000331060	AK (Anschlagfläche mit Kuppe, gehärtet)	M4	25	-	8.1	2.8	3.2	2.1	-	7
01000331061	AK (Anschlagfläche mit Kuppe, gehärtet)	M4	30	-	8.1	2.8	3.2	2.1	-	7
01000331062	AK (Anschlagfläche mit Kuppe, gehärtet)	M4	35	-	8.1	2.8	3.2	2.1	-	7
01000331063	AK (Anschlagfläche mit Kuppe, gehärtet)	M4	40	-	8.1	2.8	3.2	2.1	-	7
01000331064	AK (Anschlagfläche mit Kuppe, gehärtet)	M5	10	-	9.2	3.5	4	2.4	-	8
01000331065	AK (Anschlagfläche mit Kuppe, gehärtet)	M5	15	-	9.2	3.5	4	2.4	-	8
01000331066	AK (Anschlagfläche mit Kuppe, gehärtet)	M5	20	-	9.2	3.5	4	2.4	-	8
01000331067	AK (Anschlagfläche mit Kuppe, gehärtet)	M5	25	-	9.2	3.5	4	2.4	-	8
01000331068	AK (Anschlagfläche mit Kuppe, gehärtet)	M5	30	-	9.2	3.5	4	2.4	-	8
01000331069	AK (Anschlagfläche mit Kuppe, gehärtet)	M5	35	-	9.2	3.5	4	2.4	-	8
01000331070	AK (Anschlagfläche mit Kuppe, gehärtet)	M5	40	-	9.2	3.5	4	2.4	-	8
01000331071	AK (Anschlagfläche mit Kuppe, gehärtet)	M5	50	-	9.2	3.5	4	2.4	-	8
01000331072	AK (Anschlagfläche mit Kuppe, gehärtet)	M6	15	-	11.5	4	5	3	-	10
01000331073	AK (Anschlagfläche mit Kuppe, gehärtet)	M6	20	-	11.5	4	5	3	-	10
01000331074	AK (Anschlagfläche mit Kuppe, gehärtet)	M6	25	-	11.5	4	5	3	-	10
01000331075	AK (Anschlagfläche mit Kuppe, gehärtet)	M6	30	-	11.5	4	5	3	-	10
01000331076	AK (Anschlagfläche mit Kuppe, gehärtet)	M6	35	-	11.5	4	5	3	-	10
01000331077	AK (Anschlagfläche mit Kuppe, gehärtet)	M6	40	-	11.5	4	5	3	-	10
01000331078	AK (Anschlagfläche mit Kuppe, gehärtet)	M6	50	-	11.5	4	5	3	-	10
01000331079	AK (Anschlagfläche mit Kuppe, gehärtet)	M8	15	-	15	5.5	6.5	3.7	-	13
01000331080	AK (Anschlagfläche mit Kuppe, gehärtet)	M8	20	-	15	5.5	6.5	3.7	-	13
01000331081	AK (Anschlagfläche mit Kuppe, gehärtet)	M8	25	-	15	5.5	6.5	3.7	-	13
01000331082	AK (Anschlagfläche mit Kuppe, gehärtet)	M8	30	-	15	5.5	6.5	3.7	-	13
01000331083	AK (Anschlagfläche mit Kuppe, gehärtet)	M8	35	-	15	5.5	6.5	3.7	-	13
01000331084	AK (Anschlagfläche mit Kuppe, gehärtet)	M8	40	-	15	5.5	6.5	3.7	-	13
01000331085	AK (Anschlagfläche mit Kuppe, gehärtet)	M8	50	-	15	5.5	6.5	3.7	-	13
01000331086	AK (Anschlagfläche mit Kuppe, gehärtet)	M8	60	-	15	5.5	6.5	3.7	-	13
01000331087	AK (Anschlagfläche mit Kuppe, gehärtet)	M8	70	-	15	5.5	6.5	3.7	-	13
01000331088	AK (Anschlagfläche mit Kuppe, gehärtet)	M8	80	-	15	5.5	6.5	3.7	-	13



Variante AK



Variante BK



SToxx parts		tolerance DIN2768-mk	
...der Normteile			
Gezeichnet	Datum	Name	Anschlagschraube
Kontrolliert	20.10.2020	Dennis Bruder	
Norm			
		01000331000	
		2	
		A2	
Status	Änderungen	Datum	Name
		weight -	
		scale 1:1	