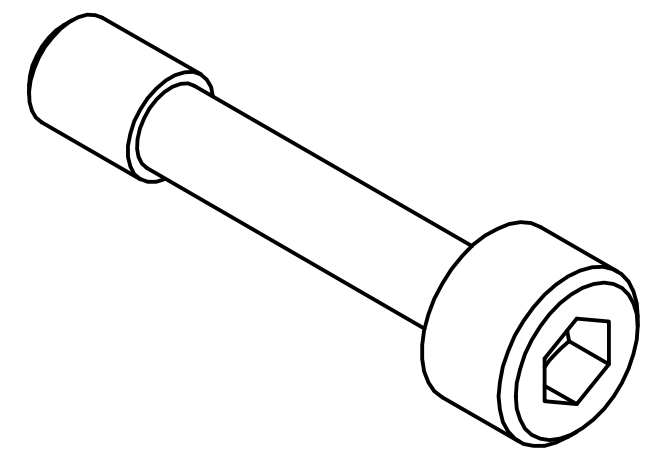
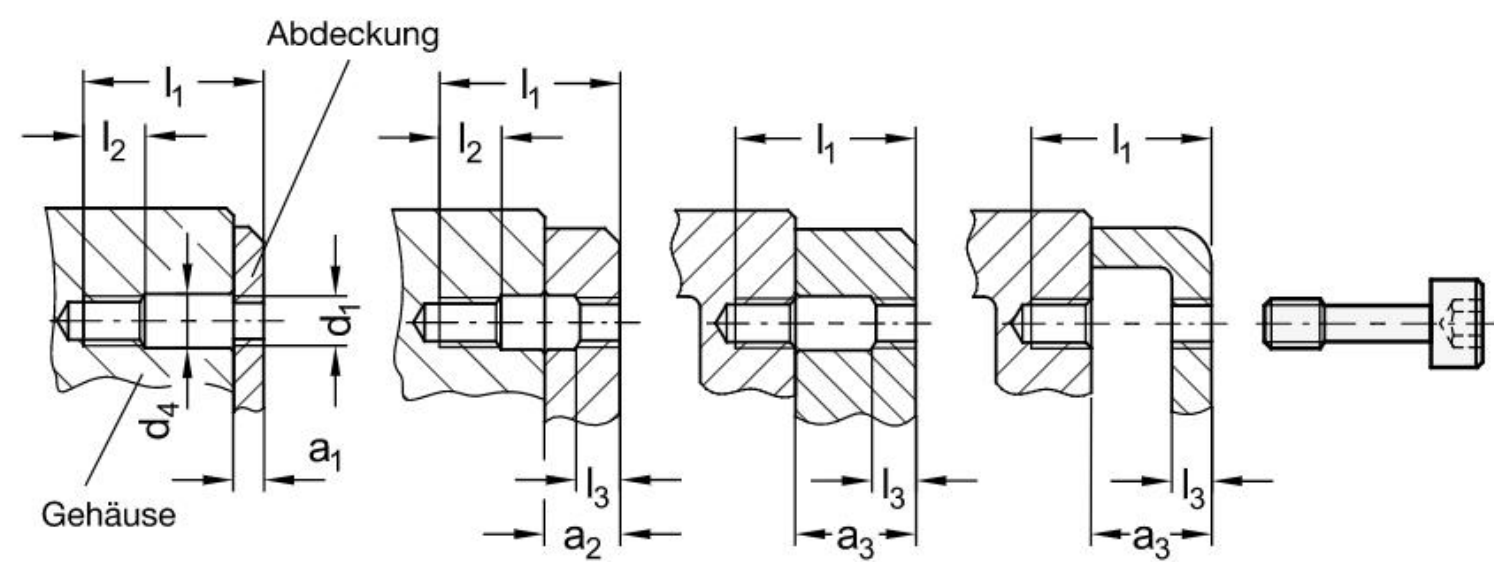


Artikel-Nr. STOxxparts	d1 mm	l1 mm	a1 mm	a2 mm	a3 mm	d2 mm	d3 mm	d4 mm	k mm	l2 mm	l3 mm	SW mm
01000265001	M3	12	1.5-3	3-6.5	6.5-8	5.5	2.2	3.5	3	4	1.5	2.5
01000265002	M3	16	3-7	7-8	8-12	5.5	2.2	3.5	3	4	1.5	2.5
01000265003	M4	16	2-5	5-8	8-11	7	3	4.5	4	5	2	3
01000265004	M4	20	5-9	9-11	11-15	7	3	4.5	4	5	2	3
01000265005	M5	20	2.5-6	6-10.5	10.5-14	8.5	3.9	5.5	5	6	2.5	4
01000265006	M5	25	6-11	11-14	14-19	8.5	3.9	5.5	5	6	2.5	4
01000265007	M6	25	3-7	7-13	13-17	10	4.5	6.5	6	8	3	5
01000265008	M6	30	7-12	12-17	17-22	10	4.5	6.5	6	8	3	5
01000265009	M8	30	4-8	8-16	16-20	13	6.3	8.5	8	10	4	6
01000265010	M8	35	8-13	13-20	20-25	13	6.3	8.5	8	10	4	6
01000265011	M8	40	13-18	18-25	25-30	13	6.3	8.5	8	10	4	6

Konstruktionsvarianten



		tolerance DIN2768-mk	
		Edelstahl- Zylinderschraube mit dünnem Schaff zur Verliersicherung	
Gezeichnet	Datum	Name	
Kontroll	01.09.2020	Dennis Bruder	
Norm			
01000265000		1	
weight -		A3	
scale 2:1			

REVISION HISTORY

Rev.	Änderungstext	Änderungsdatum	Änderungsstamm	Gen.

Status	Änderungen	Datum	Name