

6 | 5 | 4 | 3 | 2 | 1

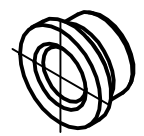
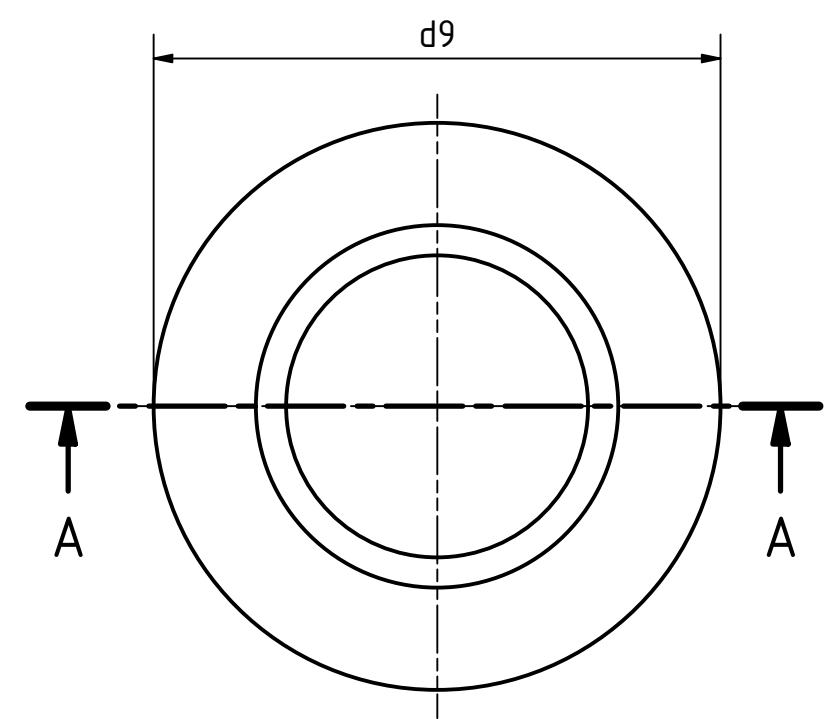
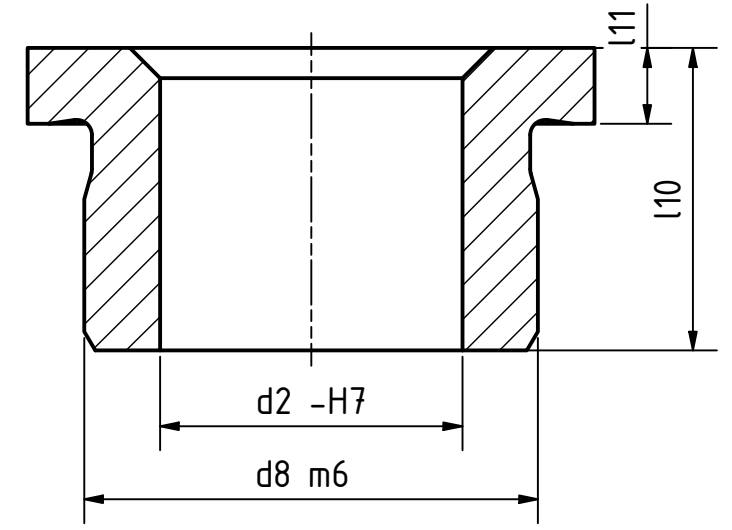
D | D

C | C

B | B

A | A

A-A (5 : 1)



DIN 173 G

Artikel-Nr. SToxxparts	d2	d8	d9	l10	l11
01000195001	8,00	12,00	15,00	8,00	2,00
01000195009	8,00	12,00	15,00	12,50	2,00
01000195017	10,00	15,00	18,00	10,00	2,00
01000195025	10,00	15,00	18,00	16,00	2,00
01000195033	15,00	20,00	24,00	12,50	2,50
01000195041	15,00	20,00	24,00	20,00	2,50
01000195049	22,00	28,00	32,00	16,00	2,50
01000195057	22,00	28,00	32,00	25,00	2,50
01000195065	28,00	36,00	40,00	20,00	3,00
01000195073	28,00	36,00	40,00	32,00	3,00
01000195081	35,00	46,00	50,00	20,00	3,00
01000195089	35,00	46,00	50,00	32,00	3,00
01000195097	46,00	56,00	60,00	25,00	4,00
01000195105	46,00	56,00	50,00	40,00	4,00
01000195113	58,00	70,00	74,00	25,00	4,00
01000195121	58,00	70,00	74,00	40,00	4,00

härte/hardness 740+80HV10



tolerance DIN2768-mk

Status	Änderungen	Datum	Name

Gezeichnet	Datum	Name
20.04.2020	Philipp Joos	

REVISION HISTORY

Rev.	Änderungstext	Änderungsdatum	Änderungsstamm	Gen.

01000195000 1
A3

weight 0.000 kg scale 1:1

6 | 5 | 4 | 3 | 2 | 1