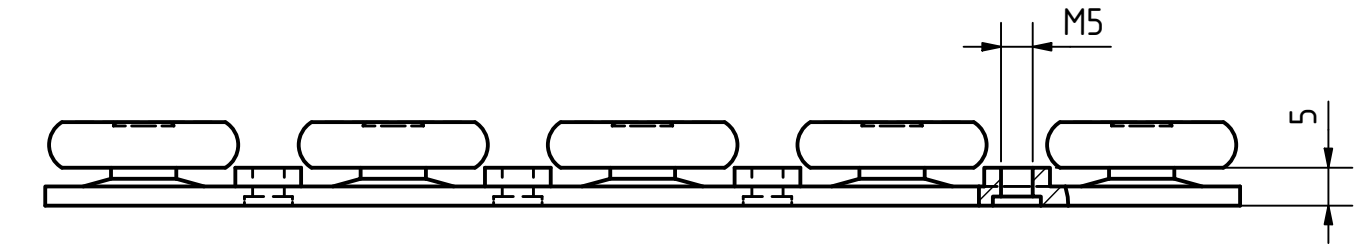
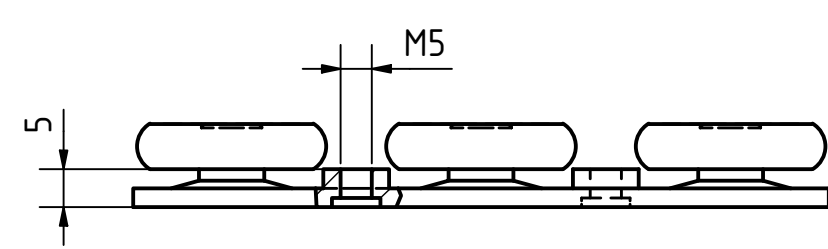
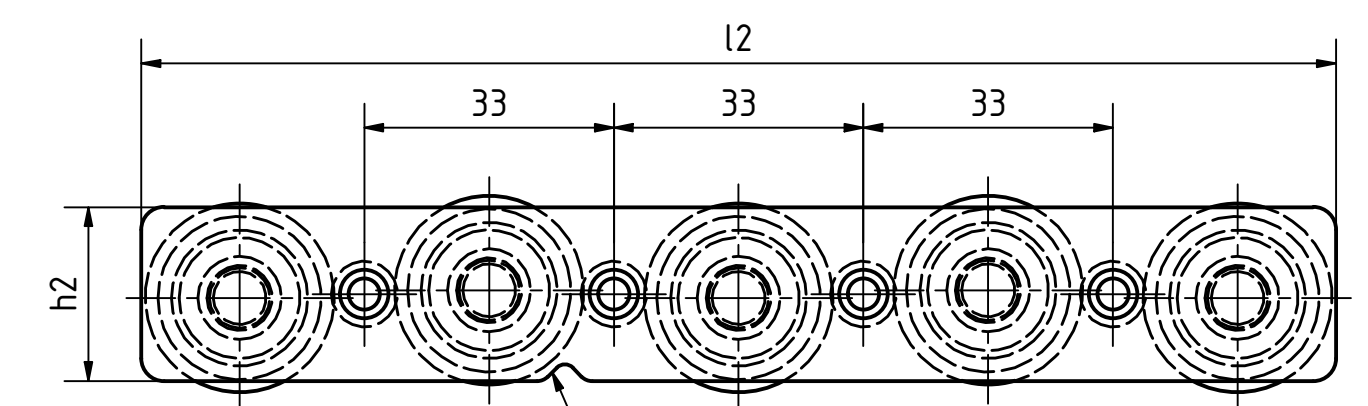
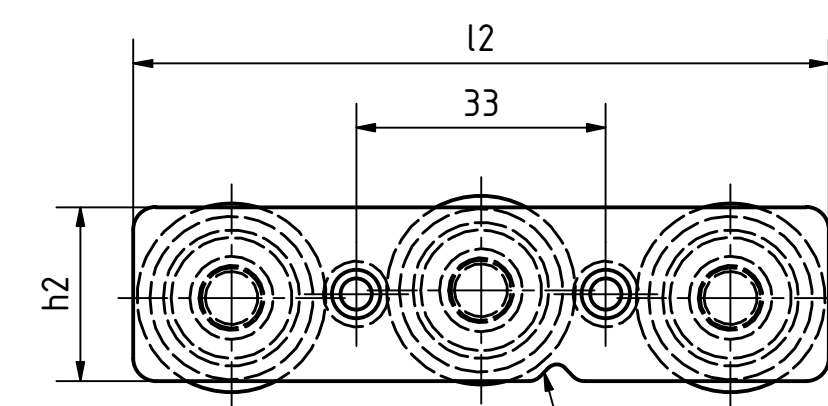
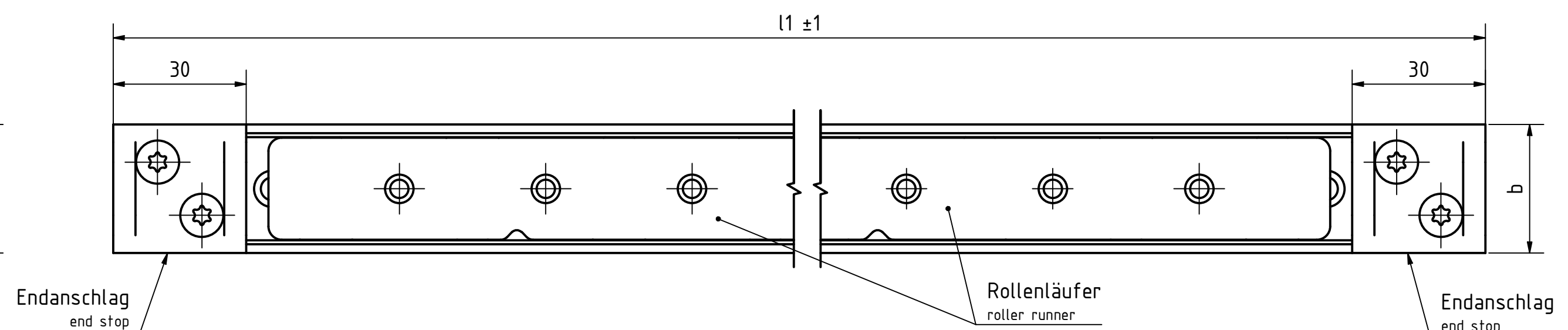
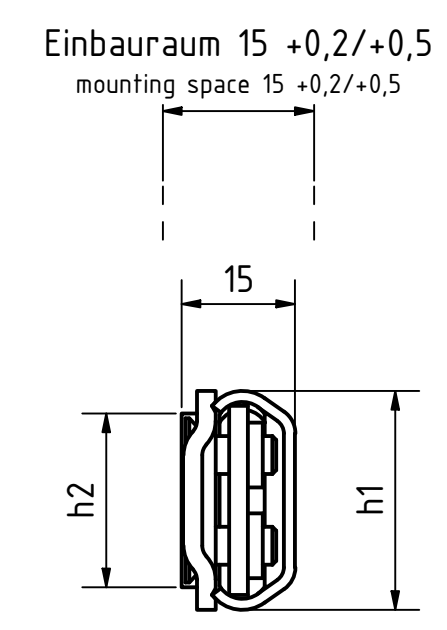
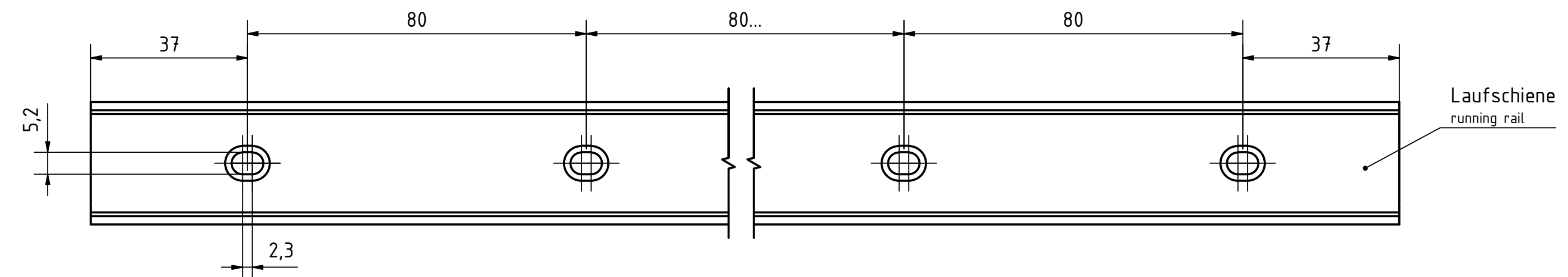
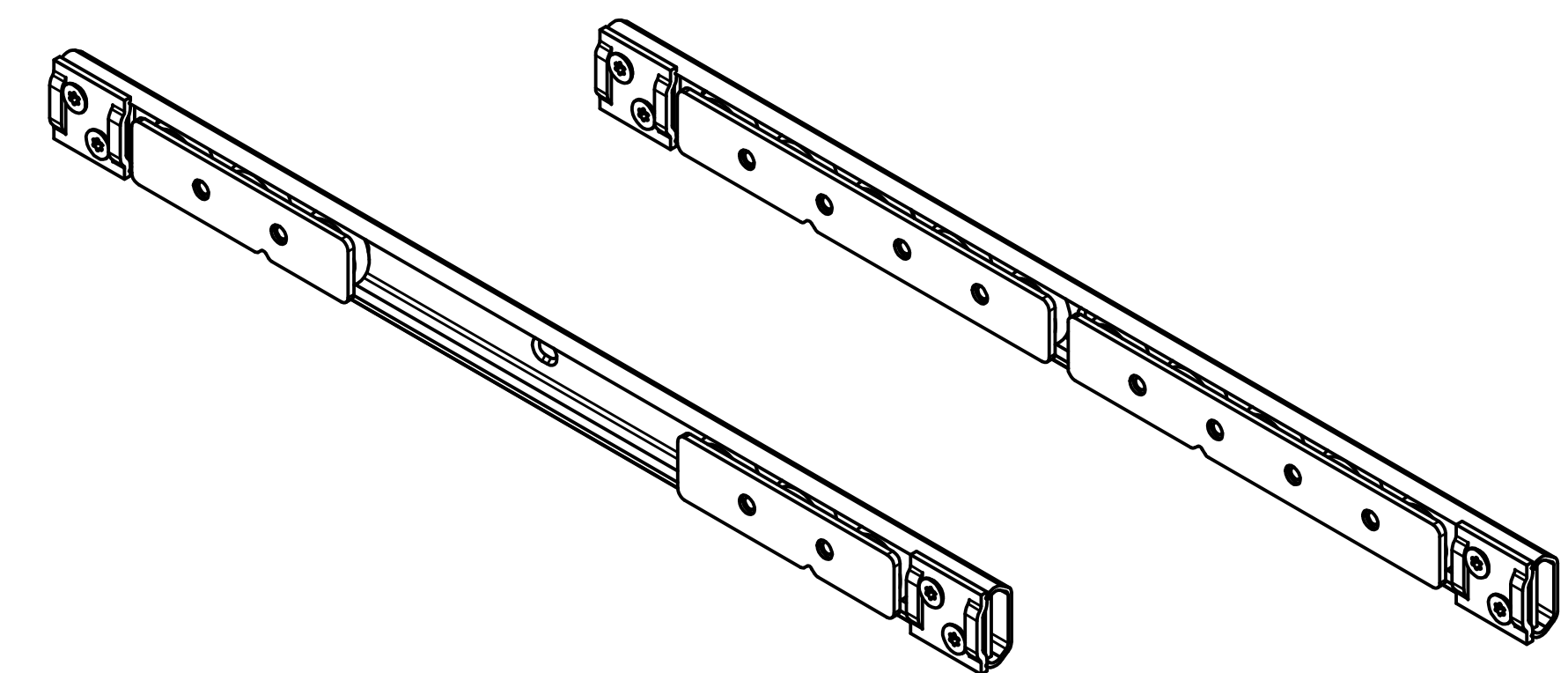


Artikel-Nr. / article-no. STOXXparts	Variante / variant	h1 mm	l1 mm	b mm	h2 mm	l2 mm	FR (pro Rollenläufer / per roller runner) N	FA (pro Rollenläufer / per roller runner) N
07000087001	zwei Rollenläufer mit 3 Rollen (B3) / ohne Endanschlag (0) two roller runners with 3 rollers (B3) / without end stop (0)	29	1034	29	23	92	425	175
07000087002	zwei Rollenläufer mit 3 Rollen (B3) / ohne Endanschlag (0) two roller runners with 3 rollers (B3) / without end stop (0)	29	1194	29	23	92	425	175
07000087003	zwei Rollenläufer mit 3 Rollen (B3) / ohne Endanschlag (0) two roller runners with 3 rollers (B3) / without end stop (0)	29	1434	29	23	92	425	175
07000087004	zwei Rollenläufer mit 3 Rollen (B3) / ohne Endanschlag (0) two roller runners with 3 rollers (B3) / without end stop (0)	29	394	29	23	92	425	175
07000087005	zwei Rollenläufer mit 3 Rollen (B3) / ohne Endanschlag (0) two roller runners with 3 rollers (B3) / without end stop (0)	29	474	29	23	92	425	175
07000087006	zwei Rollenläufer mit 3 Rollen (B3) / ohne Endanschlag (0) two roller runners with 3 rollers (B3) / without end stop (0)	29	554	29	23	92	425	175
07000087007	zwei Rollenläufer mit 3 Rollen (B3) / ohne Endanschlag (0) two roller runners with 3 rollers (B3) / without end stop (0)	29	634	29	23	92	425	175
07000087008	zwei Rollenläufer mit 3 Rollen (B3) / ohne Endanschlag (0) two roller runners with 3 rollers (B3) / without end stop (0)	29	714	29	23	92	425	175
07000087009	zwei Rollenläufer mit 3 Rollen (B3) / ohne Endanschlag (0) two roller runners with 3 rollers (B3) / without end stop (0)	29	794	29	23	92	425	175
07000087010	zwei Rollenläufer mit 3 Rollen (B3) / ohne Endanschlag (0) two roller runners with 3 rollers (B3) / without end stop (0)	29	874	29	23	92	425	175
07000087011	zwei Rollenläufer mit 3 Rollen (B3) / ohne Endanschlag (0) two roller runners with 3 rollers (B3) / without end stop (0)	29	954	29	23	92	425	175
07000087012	zwei Rollenläufer mit 3 Rollen (B3) / ohne Endanschlag (0) two roller runners with 3 rollers (B3) / without end stop (0)	37	1034	37	30	92	800	200
07000087013	zwei Rollenläufer mit 3 Rollen (B3) / ohne Endanschlag (0) two roller runners with 3 rollers (B3) / without end stop (0)	37	1194	37	30	92	800	200
07000087014	zwei Rollenläufer mit 3 Rollen (B3) / ohne Endanschlag (0) two roller runners with 3 rollers (B3) / without end stop (0)	37	1434	37	30	92	800	200
07000087015	zwei Rollenläufer mit 3 Rollen (B3) / ohne Endanschlag (0) two roller runners with 3 rollers (B3) / without end stop (0)	37	394	37	30	92	800	200
07000087016	zwei Rollenläufer mit 3 Rollen (B3) / ohne Endanschlag (0) two roller runners with 3 rollers (B3) / without end stop (0)	37	474	37	30	92	800	200
07000087017	zwei Rollenläufer mit 3 Rollen (B3) / ohne Endanschlag (0) two roller runners with 3 rollers (B3) / without end stop (0)	37	554	37	30	92	800	200
07000087018	zwei Rollenläufer mit 3 Rollen (B3) / ohne Endanschlag (0) two roller runners with 3 rollers (B3) / without end stop (0)	37	634	37	30	92	800	200
07000087019	zwei Rollenläufer mit 3 Rollen (B3) / ohne Endanschlag (0) two roller runners with 3 rollers (B3) / without end stop (0)	37	714	37	30	92	800	200
07000087020	zwei Rollenläufer mit 3 Rollen (B3) / ohne Endanschlag (0) two roller runners with 3 rollers (B3) / without end stop (0)	37	794	37	30	92	800	200
07000087021	zwei Rollenläufer mit 3 Rollen (B3) / ohne Endanschlag (0) two roller runners with 3 rollers (B3) / without end stop (0)	37	874	37	30	92	800	200
07000087022	zwei Rollenläufer mit 3 Rollen (B3) / ohne Endanschlag (0) two roller runners with 3 rollers (B3) / without end stop (0)	37	954	37	30	92	800	200
07000087023	zwei Rollenläufer mit 5 Rollen (B5) / mit einem Endanschlag (1) two roller runners with 5 rollers (B5) / with one end stop (1)	29	1034	29	23	158	650	350
07000087024	zwei Rollenläufer mit 5 Rollen (B5) / mit einem Endanschlag (1) two roller runners with 5 rollers (B5) / with one end stop (1)	29	1194	29	23	158	650	350
07000087025	zwei Rollenläufer mit 5 Rollen (B5) / mit einem Endanschlag (1) two roller runners with 5 rollers (B5) / with one end stop (1)	29	1434	29	23	158	650	350
07000087026	zwei Rollenläufer mit 5 Rollen (B5) / mit einem Endanschlag (1) two roller runners with 5 rollers (B5) / with one end stop (1)	29	394	29	23	158	650	350
07000087027	zwei Rollenläufer mit 5 Rollen (B5) / mit einem Endanschlag (1) two roller runners with 5 rollers (B5) / with one end stop (1)	29	474	29	23	158	650	350
07000087028	zwei Rollenläufer mit 5 Rollen (B5) / mit einem Endanschlag (1) two roller runners with 5 rollers (B5) / with one end stop (1)	29	554	29	23	158	650	350
07000087029	zwei Rollenläufer mit 5 Rollen (B5) / mit einem Endanschlag (1) two roller runners with 5 rollers (B5) / with one end stop (1)	29	634	29	23	158	650	350
07000087030	zwei Rollenläufer mit 5 Rollen (B5) / mit einem Endanschlag (1) two roller runners with 5 rollers (B5) / with one end stop (1)	29	714	29	23	158	650	350
07000087031	zwei Rollenläufer mit 5 Rollen (B5) / mit einem Endanschlag (1) two roller runners with 5 rollers (B5) / with one end stop (1)	29	794	29	23	158	650	350
07000087032	zwei Rollenläufer mit 5 Rollen (B5) / mit einem Endanschlag (1) two roller runners with 5 rollers (B5) / with one end stop (1)	29	874	29	23	158	650	350
07000087033	zwei Rollenläufer mit 5 Rollen (B5) / mit einem Endanschlag (1) two roller runners with 5 rollers (B5) / with one end stop (1)	29	954	29	23	158	650	350
07000087034	zwei Rollenläufer mit 5 Rollen (B5) / mit einem Endanschlag (1) two roller runners with 5 rollers (B5) / with one end stop (1)	37	1034	37	30	158	1150	400
07000087035	zwei Rollenläufer mit 5 Rollen (B5) / mit einem Endanschlag (1) two roller runners with 5 rollers (B5) / with one end stop (1)	37	1194	37	30	158	1150	400
07000087036	zwei Rollenläufer mit 5 Rollen (B5) / mit einem Endanschlag (1) two roller runners with 5 rollers (B5) / with one end stop (1)	37	1434	37	30	158	1150	400
07000087037	zwei Rollenläufer mit 5 Rollen (B5) / mit einem Endanschlag (1) two roller runners with 5 rollers (B5) / with one end stop (1)	37	394	37	30	158	1150	400
07000087038	zwei Rollenläufer mit 5 Rollen (B5) / mit einem Endanschlag (1) two roller runners with 5 rollers (B5) / with one end stop (1)	37	474	37	30	158	1150	400
07000087039	zwei Rollenläufer mit 5 Rollen (B5) / mit einem Endanschlag (1) two roller runners with 5 rollers (B5) / with one end stop (1)	37	554	37	30	158	1150	400
07000087040	zwei Rollenläufer mit 5 Rollen (B5) / mit einem Endanschlag (1) two roller runners with 5 rollers (B5) / with one end stop (1)	37	634	37	30	158	1150	400

Einsatztemperatur -20°C bis 100°C
Edelstahllaufschiene
Endanschlag:
- Edelstahl 1.4301, nichtrostend
- Stoppgummi (TPU), Härte -80 Shore A
Rollenläufer:
- Edelstahlgrundkörper 1.4301, nichtrostend
- Edelstahllaufrolle 1.4125, nichtrostend, kugellagert 2RS
- Wälzlagerfett FDA-konform, Klasse H1, lebendauer geschmiert
Operating temperature -20°C to 100°C
Stainless steel rail
End stop:
- Stainless steel 1.4301
- Stop rubber (TPU), hardness -80 Shore A
Roller runner:
- Stainless steel base body 1.4301, non-rusting
- Stainless steel roller 1.4125, stainless, ball bearing 2RS
- Rolling bearing grease FDA-compliant, class H1, live-oil lubricated



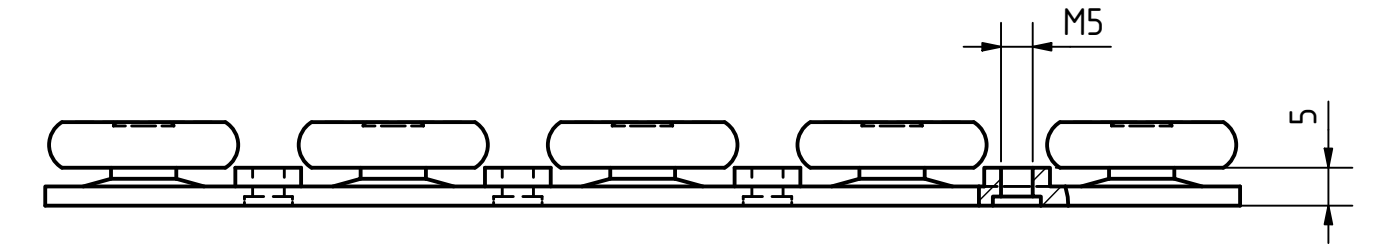
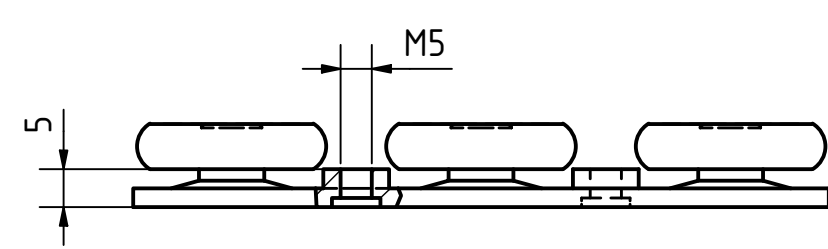
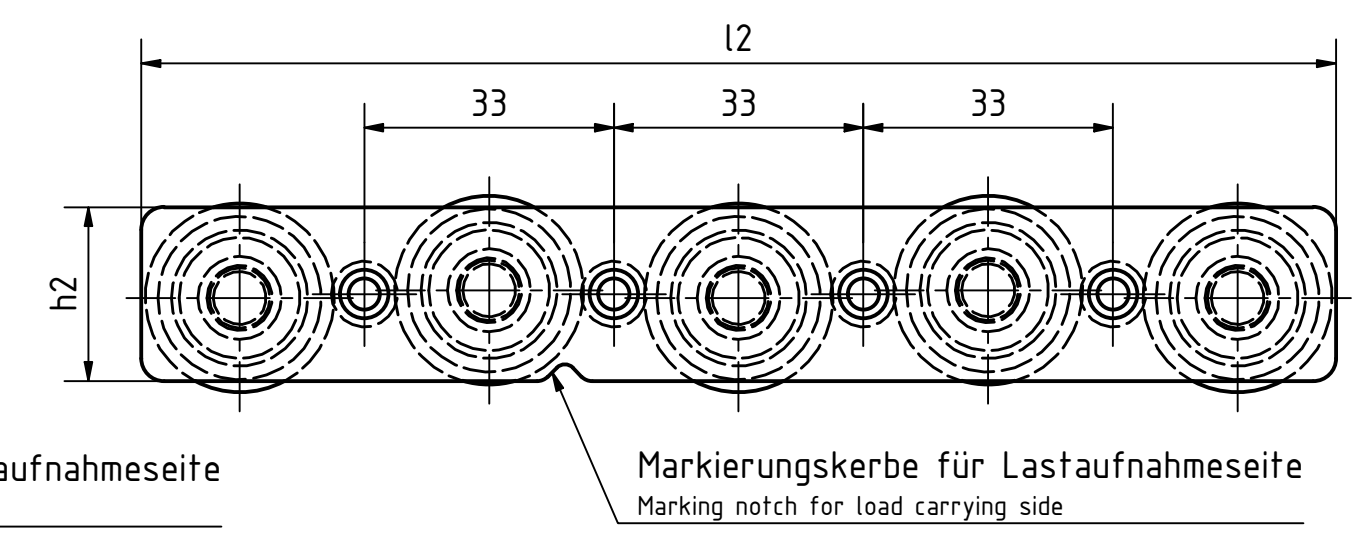
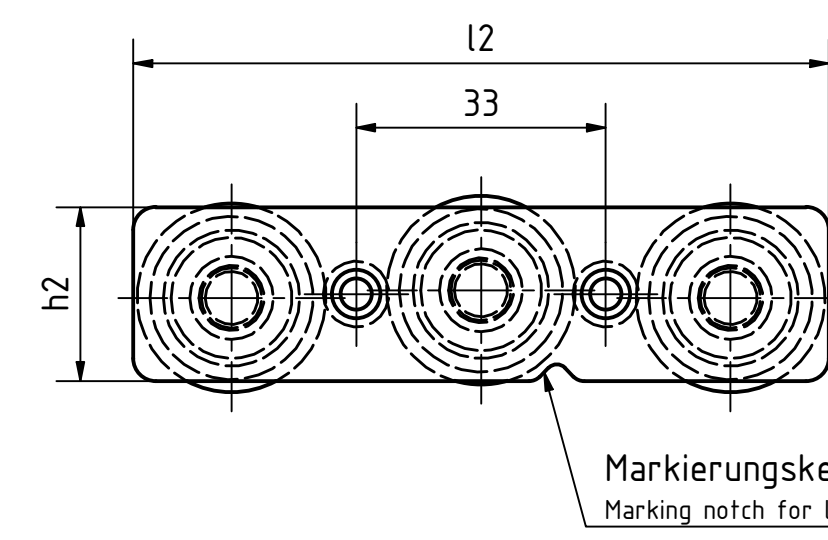
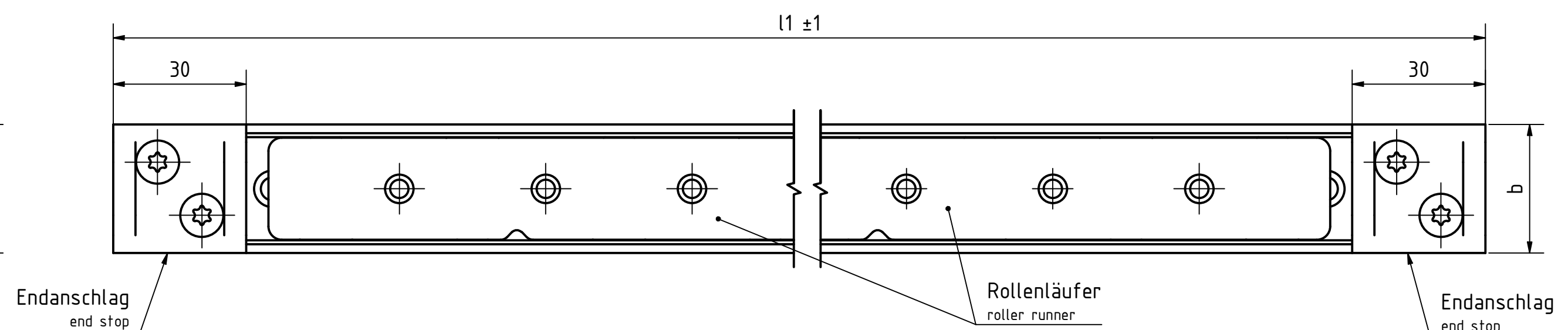
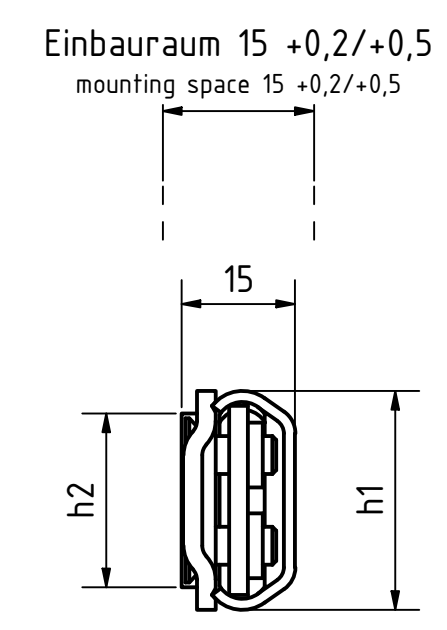
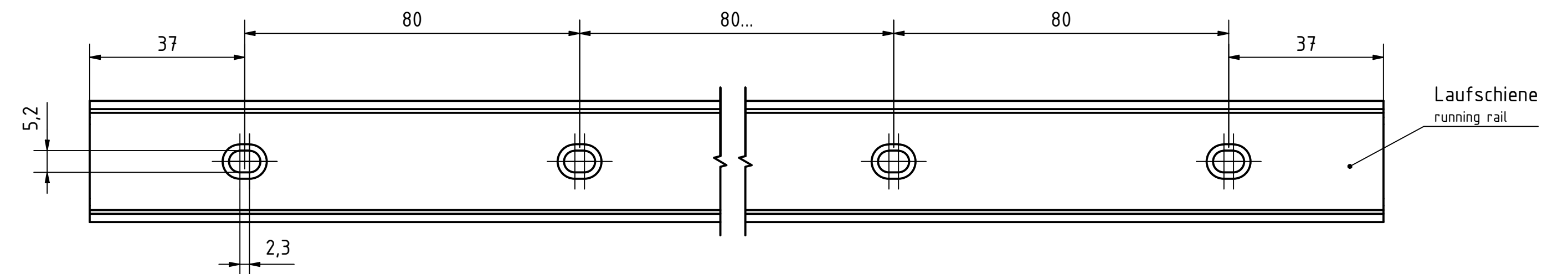
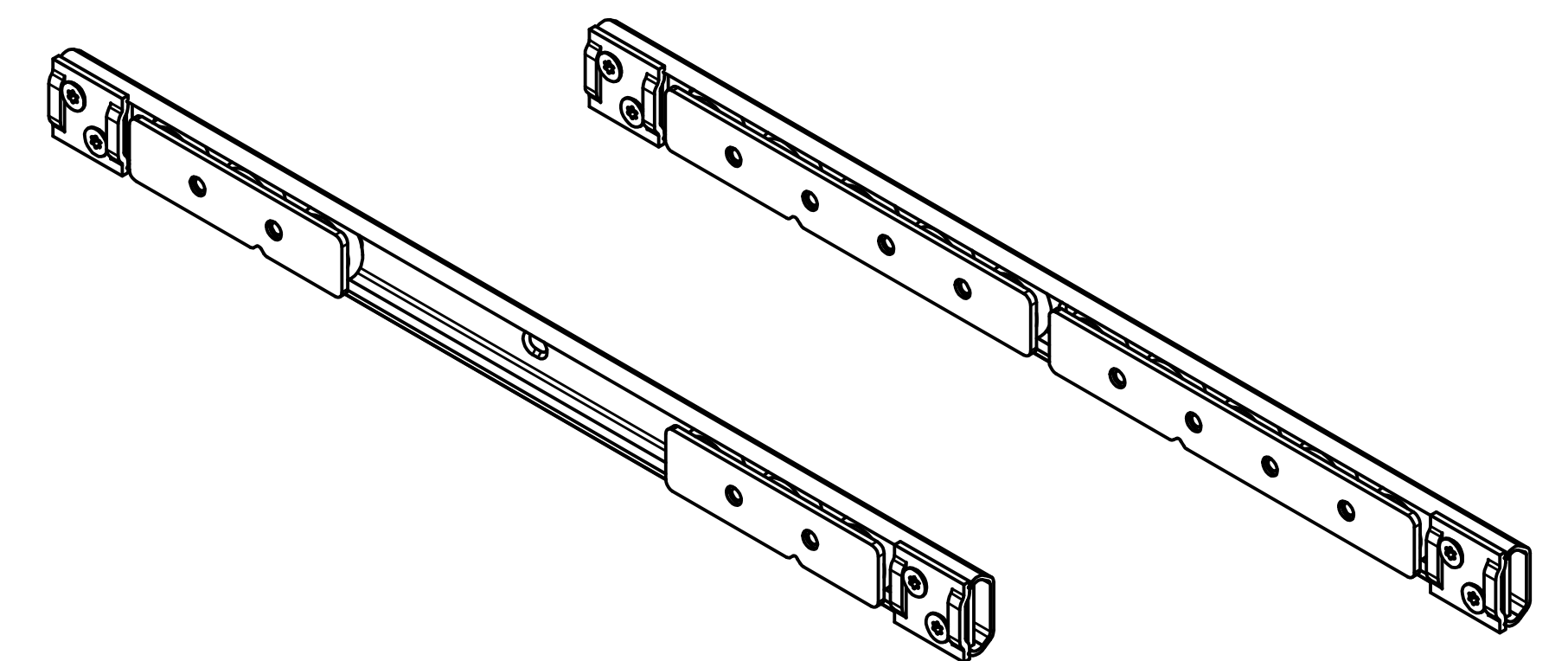
STOXXparts ... der Normteile		tolerance DIN2768-mk	
Gezeichnet	Datum	Name	Edelstahllaufrollenführung mit innenliegendem Verfahrenweg
Kontrolliert	04.05.2021	Dennis Bruder	
Nachgeprüft			
Rev.		07000087000	
Änderungstext		weight -	
Änderungsdatum		scale 1:1	
Änderungsstamm			
Gen.			

REVISION HISTORY

Rev.	Änderungstext	Änderungsdatum	Änderungsstamm	Gen.

Artikel-Nr. / article-no. / SToxxparts	Variante / variant	h1 mm	l1 mm	b mm	h2 mm	l2 mm	FR (pro Rollenläufer / per roller runner) N	FA (pro Rollenläufer / per roller runner) N
07000087041	zwei Rollenläufer mit 5 Rollen (B5) / mit einem Endanschlag (1) two roller runners with 5 rollers (B5) / with one end stop (1)	37	714	37	30	158	1150	400
07000087042	zwei Rollenläufer mit 5 Rollen (B5) / mit einem Endanschlag (1) two roller runners with 5 rollers (B5) / with one end stop (1)	37	794	37	30	158	1150	400
07000087043	zwei Rollenläufer mit 5 Rollen (B5) / mit einem Endanschlag (1) two roller runners with 5 rollers (B5) / with one end stop (1)	37	874	37	30	158	1150	400
07000087044	zwei Rollenläufer mit 5 Rollen (B5) / mit einem Endanschlag (1) two roller runners with 5 rollers (B5) / with one end stop (1)	37	954	37	30	158	1150	400
07000087045	ein Rollenläufer mit 3 Rollen (A3) / mit einem Endanschlag (1) one roller runner with 3 rollers (A3) / with one end stop (1)	29	1034	29	23	92	425	175
07000087046	ein Rollenläufer mit 3 Rollen (A3) / mit einem Endanschlag (1) one roller runner with 3 rollers (A3) / with one end stop (1)	29	1194	29	23	92	425	175
07000087047	ein Rollenläufer mit 3 Rollen (A3) / mit einem Endanschlag (1) one roller runner with 3 rollers (A3) / with one end stop (1)	29	1434	29	23	92	425	175
07000087048	ein Rollenläufer mit 3 Rollen (A3) / mit einem Endanschlag (1) one roller runner with 3 rollers (A3) / with one end stop (1)	29	394	29	23	92	425	175
07000087049	ein Rollenläufer mit 3 Rollen (A3) / mit einem Endanschlag (1) one roller runner with 3 rollers (A3) / with one end stop (1)	29	474	29	23	92	425	175
07000087050	ein Rollenläufer mit 3 Rollen (A3) / mit einem Endanschlag (1) one roller runner with 3 rollers (A3) / with one end stop (1)	29	554	29	23	92	425	175
07000087051	ein Rollenläufer mit 3 Rollen (A3) / mit einem Endanschlag (1) one roller runner with 3 rollers (A3) / with one end stop (1)	29	634	29	23	92	425	175
07000087052	ein Rollenläufer mit 3 Rollen (A3) / mit einem Endanschlag (1) one roller runner with 3 rollers (A3) / with one end stop (1)	29	714	29	23	92	425	175
07000087053	ein Rollenläufer mit 3 Rollen (A3) / mit einem Endanschlag (1) one roller runner with 3 rollers (A3) / with one end stop (1)	29	794	29	23	92	425	175
07000087054	ein Rollenläufer mit 3 Rollen (A3) / mit einem Endanschlag (1) one roller runner with 3 rollers (A3) / with one end stop (1)	29	874	29	23	92	425	175
07000087055	ein Rollenläufer mit 3 Rollen (A3) / mit einem Endanschlag (1) one roller runner with 3 rollers (A3) / with one end stop (1)	29	954	37	23	92	425	175
07000087056	ein Rollenläufer mit 3 Rollen (A3) / mit einem Endanschlag (1) one roller runner with 3 rollers (A3) / with one end stop (1)	37	1034	37	30	92	800	200
07000087057	ein Rollenläufer mit 3 Rollen (A3) / mit einem Endanschlag (1) one roller runner with 3 rollers (A3) / with one end stop (1)	37	1194	37	30	92	800	200
07000087058	ein Rollenläufer mit 3 Rollen (A3) / mit einem Endanschlag (1) one roller runner with 3 rollers (A3) / with one end stop (1)	37	1434	37	30	92	800	200
07000087059	ein Rollenläufer mit 3 Rollen (A3) / mit einem Endanschlag (1) one roller runner with 3 rollers (A3) / with one end stop (1)	37	394	37	30	92	800	200
07000087060	ein Rollenläufer mit 3 Rollen (A3) / mit einem Endanschlag (1) one roller runner with 3 rollers (A3) / with one end stop (1)	37	474	37	30	92	800	200
07000087061	ein Rollenläufer mit 3 Rollen (A3) / mit einem Endanschlag (1) one roller runner with 3 rollers (A3) / with one end stop (1)	37	554	37	30	92	800	200
07000087062	ein Rollenläufer mit 3 Rollen (A3) / mit einem Endanschlag (1) one roller runner with 3 rollers (A3) / with one end stop (1)	37	634	37	30	92	800	200
07000087063	ein Rollenläufer mit 3 Rollen (A3) / mit einem Endanschlag (1) one roller runner with 3 rollers (A3) / with one end stop (1)	37	714	37	30	92	800	200
07000087064	ein Rollenläufer mit 3 Rollen (A3) / mit einem Endanschlag (1) one roller runner with 3 rollers (A3) / with one end stop (1)	37	794	37	30	92	800	200
07000087065	ein Rollenläufer mit 3 Rollen (A3) / mit einem Endanschlag (1) one roller runner with 3 rollers (A3) / with one end stop (1)	37	874	37	30	92	800	200
07000087066	ein Rollenläufer mit 3 Rollen (A3) / mit einem Endanschlag (1) one roller runner with 3 rollers (A3) / with one end stop (1)	37	954	37	30	92	800	200
07000087067	zwei Rollenläufer mit 5 Rollen (B5) / ohne Endanschlag (0) two roller runners with 5 rollers (B5) / without end stop (0)	29	1034	29	23	158	650	350
07000087068	zwei Rollenläufer mit 5 Rollen (B5) / ohne Endanschlag (0) two roller runners with 5 rollers (B5) / without end stop (0)	29	1194	29	23	158	650	350
07000087069	zwei Rollenläufer mit 5 Rollen (B5) / ohne Endanschlag (0) two roller runners with 5 rollers (B5) / without end stop (0)	29	1434	29	23	158	650	350
07000087070	zwei Rollenläufer mit 5 Rollen (B5) / ohne Endanschlag (0) two roller runners with 5 rollers (B5) / without end stop (0)	29	394	29	23	158	650	350
07000087071	zwei Rollenläufer mit 5 Rollen (B5) / ohne Endanschlag (0) two roller runners with 5 rollers (B5) / without end stop (0)	29	474	29	23	158	650	350
07000087072	zwei Rollenläufer mit 5 Rollen (B5) / ohne Endanschlag (0) two roller runners with 5 rollers (B5) / without end stop (0)	29	554	29	23	158	650	350
07000087073	zwei Rollenläufer mit 5 Rollen (B5) / ohne Endanschlag (0) two roller runners with 5 rollers (B5) / without end stop (0)	29	634	29	23	158	650	350
07000087074	zwei Rollenläufer mit 5 Rollen (B5) / ohne Endanschlag (0) two roller runners with 5 rollers (B5) / without end stop (0)	29	714	29	23	158	650	350
07000087075	zwei Rollenläufer mit 5 Rollen (B5) / ohne Endanschlag (0) two roller runners with 5 rollers (B5) / without end stop (0)	29	794	29	23	158	650	350
07000087076	zwei Rollenläufer mit 5 Rollen (B5) / ohne Endanschlag (0) two roller runners with 5 rollers (B5) / without end stop (0)	29	874	29	23	158	650	350
07000087077	zwei Rollenläufer mit 5 Rollen (B5) / ohne Endanschlag (0) two roller runners with 5 rollers (B5) / without end stop (0)	29	954	29	23	158	650	350
07000087078	zwei Rollenläufer mit 5 Rollen (B5) / ohne Endanschlag (0) two roller runners with 5 rollers (B5) / without end stop (0)	37	1034	37	30	158	1150	400
07000087079	zwei Rollenläufer mit 5 Rollen (B5) / ohne Endanschlag (0) two roller runners with 5 rollers (B5) / without end stop (0)	37	1194	37	30	158	1150	400
07000087080	zwei Rollenläufer mit 5 Rollen (B5) / ohne Endanschlag (0) two roller runners with 5 rollers (B5) / without end stop (0)	37	1434	37	30	158	1150	400

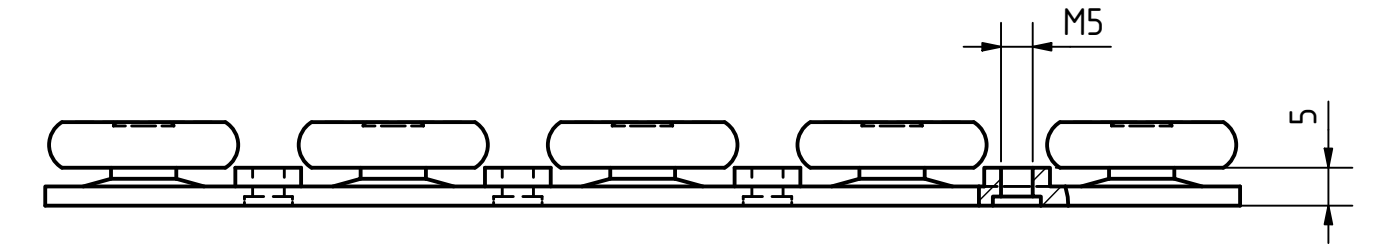
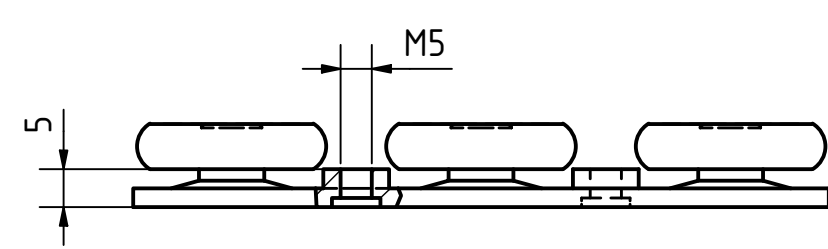
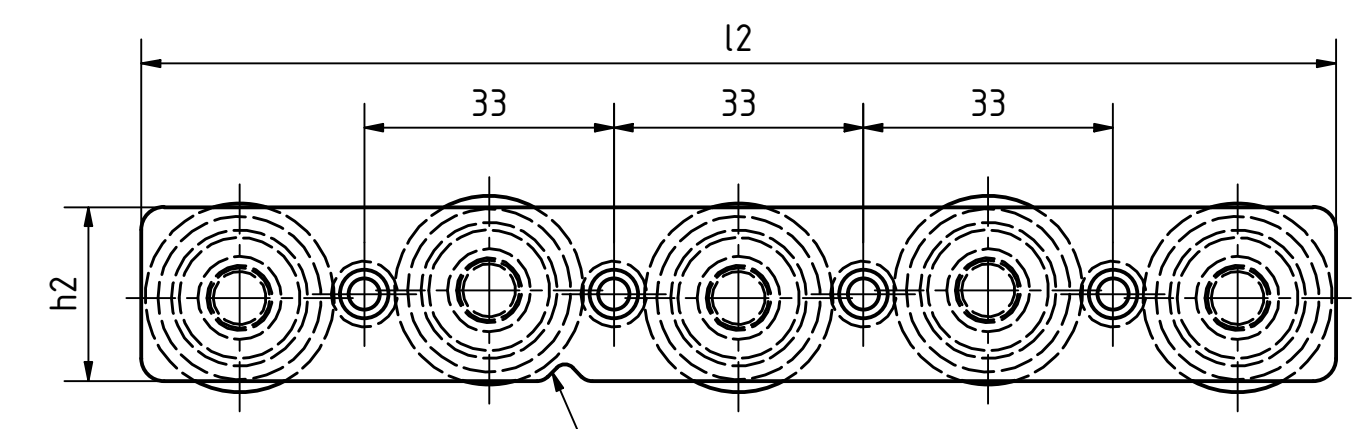
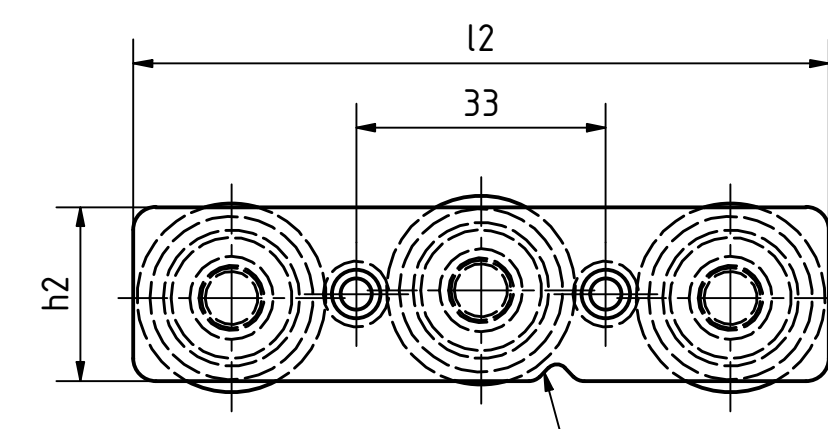
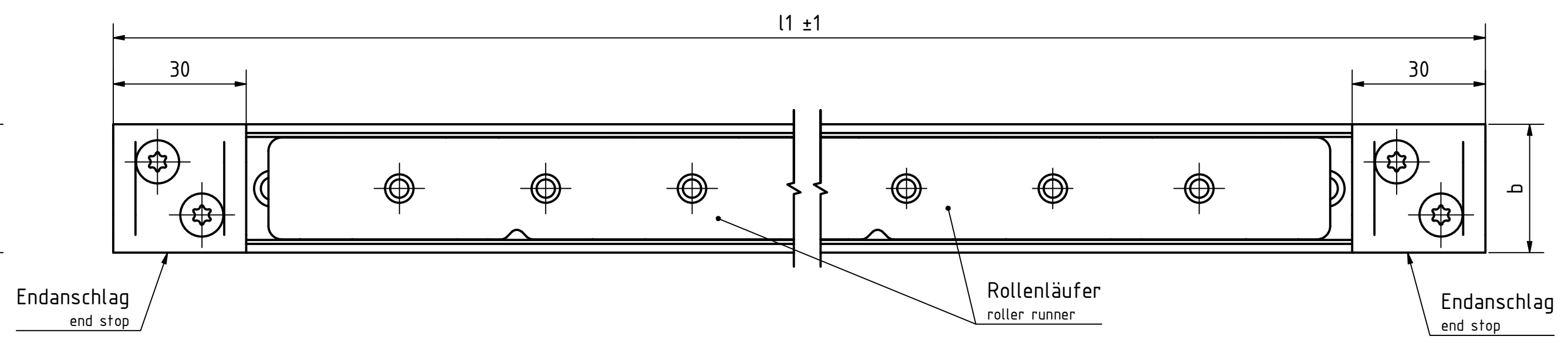
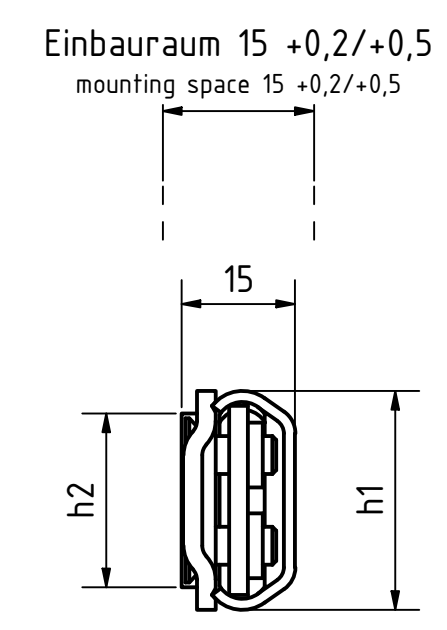
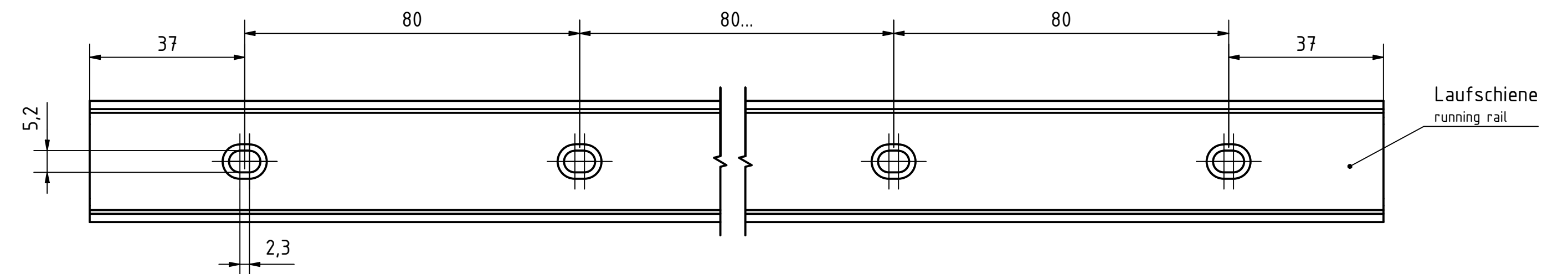
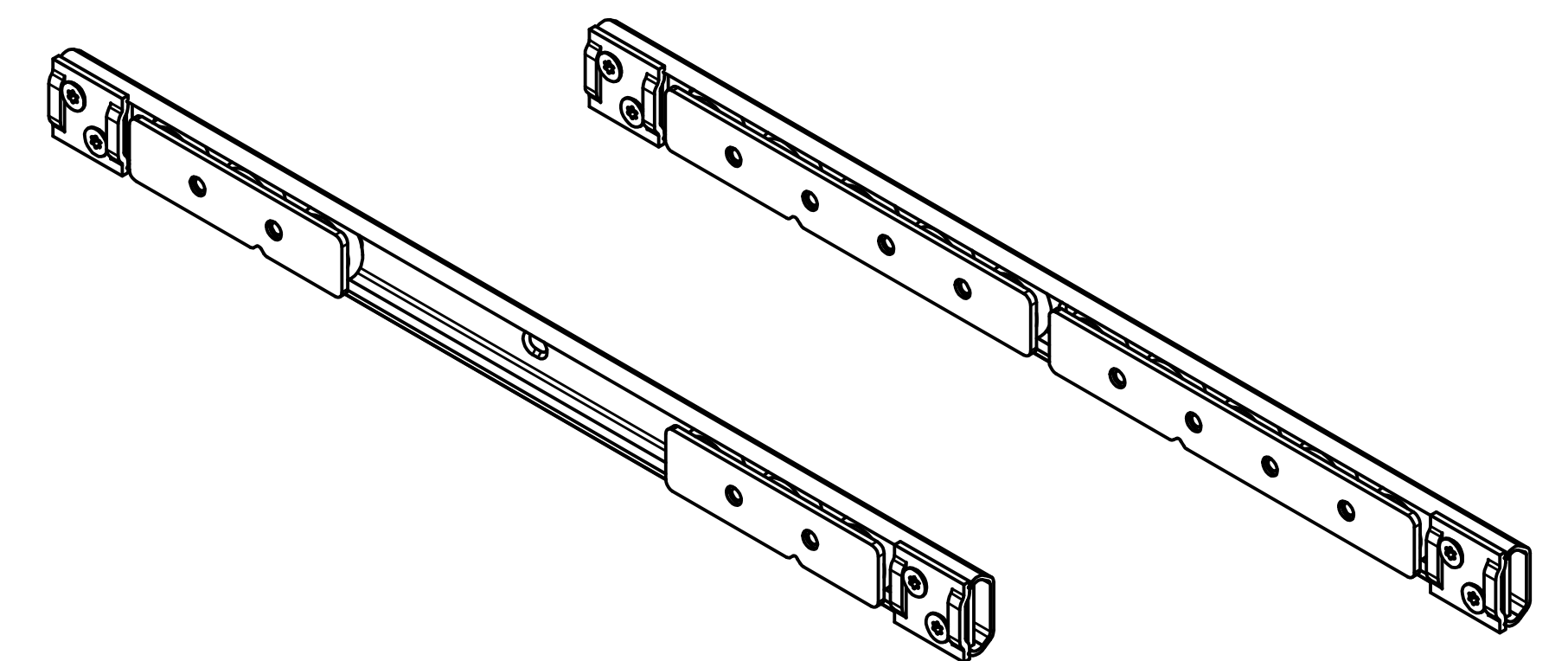
Einsatztemperatur -20°C bis 100°C
Edelstahllaufschiene
Endanschlag:
- Edelstahl 1.4301, nichtrostend
- Stoppgummi (TPU), Härte -80 Shore A
Rollenläufer:
- Edelstahlgrundkörper 1.4301, nichtrostend
- Edelstahllaufrolle 1.4125, nichtrostend, kugelgelagert 2RS
- Wälzlagerfett FDA-konform, Klasse H1, lebendauer geschmiert
Operating temperature -20°C to 100°C
Stainless steel rail
End stop:
- Stainless steel 1.4301
- Stop rubber (TPU), hardness -80 Shore A
Roller runner:
- Stainless steel base body 1.4301, non-rusting
- Stainless steel roller 1.4125, stainless, ball bearing 2RS
- Rolling bearing grease FDA-compliant, class H1, live-oil lubricated



SToxxparts ... der Normteile		tolerance DIN2768-mk	
Gezeichnet	04.05.2021	Name	Dennis Bruder
Kontrolliert			
Notiert			
		Edelstahllaufrollenführung mit innenliegendem Verfahrenweg	
		07000087000	
		2	
		AT	
Status	Änderungen	Datum	Name
		weight -	
		scale 1:1	

Artikel-Nr. / article-no. STOXXparts	Variante / variant	h1 mm	l1 mm	b mm	h2 mm	l2 mm	FR (pro Rollenläufer / per roller runner) N	FA (pro Rollenläufer / per roller runner) N
07000087081	zwei Rollenläufer mit 5 Rollen (B5) / ohne Endanschlag (0) two roller runners with 5 rollers (B5) / without end stop (0)	37	394	37	30	158	1150	400
07000087082	zwei Rollenläufer mit 5 Rollen (B5) / ohne Endanschlag (0) two roller runners with 5 rollers (B5) / without end stop (0)	37	474	37	30	158	1150	400
07000087083	zwei Rollenläufer mit 5 Rollen (B5) / ohne Endanschlag (0) two roller runners with 5 rollers (B5) / without end stop (0)	37	554	37	30	158	1150	400
07000087084	zwei Rollenläufer mit 5 Rollen (B5) / ohne Endanschlag (0) two roller runners with 5 rollers (B5) / without end stop (0)	37	634	37	30	158	1150	400
07000087085	zwei Rollenläufer mit 5 Rollen (B5) / ohne Endanschlag (0) two roller runners with 5 rollers (B5) / without end stop (0)	37	714	37	30	158	1150	400
07000087086	zwei Rollenläufer mit 5 Rollen (B5) / ohne Endanschlag (0) two roller runners with 5 rollers (B5) / without end stop (0)	37	794	37	30	158	1150	400
07000087087	zwei Rollenläufer mit 5 Rollen (B5) / ohne Endanschlag (0) two roller runners with 5 rollers (B5) / without end stop (0)	37	874	37	30	158	1150	400
07000087088	zwei Rollenläufer mit 5 Rollen (B5) / ohne Endanschlag (0) two roller runners with 5 rollers (B5) / without end stop (0)	37	954	37	30	158	1150	400
07000087089	ein Rollenläufer mit 3 Rollen / ohne Endanschlag (0) one roller runner with 3 rollers (A3) / without end stop (0)	29	1034	29	23	92	425	175
07000087090	ein Rollenläufer mit 3 Rollen / ohne Endanschlag (0) one roller runner with 3 rollers (A3) / without end stop (0)	29	1194	29	23	92	425	175
07000087091	ein Rollenläufer mit 3 Rollen / ohne Endanschlag (0) one roller runner with 3 rollers (A3) / without end stop (0)	29	1434	29	23	92	425	175
07000087092	ein Rollenläufer mit 3 Rollen / ohne Endanschlag (0) one roller runner with 3 rollers (A3) / without end stop (0)	29	394	29	23	92	425	175
07000087093	ein Rollenläufer mit 3 Rollen / ohne Endanschlag (0) one roller runner with 3 rollers (A3) / without end stop (0)	29	474	29	23	92	425	175
07000087094	ein Rollenläufer mit 3 Rollen / ohne Endanschlag (0) one roller runner with 3 rollers (A3) / without end stop (0)	29	554	29	23	92	425	175
07000087095	ein Rollenläufer mit 3 Rollen / ohne Endanschlag (0) one roller runner with 3 rollers (A3) / without end stop (0)	29	634	29	23	92	425	175
07000087096	ein Rollenläufer mit 3 Rollen / ohne Endanschlag (0) one roller runner with 3 rollers (A3) / without end stop (0)	29	714	29	23	92	425	175
07000087097	ein Rollenläufer mit 3 Rollen / ohne Endanschlag (0) one roller runner with 3 rollers (A3) / without end stop (0)	29	794	29	23	92	425	175
07000087098	ein Rollenläufer mit 3 Rollen / ohne Endanschlag (0) one roller runner with 3 rollers (A3) / without end stop (0)	29	874	29	23	92	425	175
07000087099	ein Rollenläufer mit 3 Rollen / ohne Endanschlag (0) one roller runner with 3 rollers (A3) / without end stop (0)	29	954	29	23	92	425	175
07000087100	ein Rollenläufer mit 3 Rollen / ohne Endanschlag (0) one roller runner with 3 rollers (A3) / without end stop (0)	37	1034	37	30	92	800	200
07000087101	ein Rollenläufer mit 3 Rollen / ohne Endanschlag (0) one roller runner with 3 rollers (A3) / without end stop (0)	37	1194	37	30	92	800	200
07000087102	ein Rollenläufer mit 3 Rollen / ohne Endanschlag (0) one roller runner with 3 rollers (A3) / without end stop (0)	37	1434	37	30	92	800	200
07000087103	ein Rollenläufer mit 3 Rollen / ohne Endanschlag (0) one roller runner with 3 rollers (A3) / without end stop (0)	37	394	37	30	92	800	200
07000087104	ein Rollenläufer mit 3 Rollen / ohne Endanschlag (0) one roller runner with 3 rollers (A3) / without end stop (0)	37	474	37	30	92	800	200
07000087105	ein Rollenläufer mit 3 Rollen / ohne Endanschlag (0) one roller runner with 3 rollers (A3) / without end stop (0)	37	554	37	30	92	800	200
07000087106	ein Rollenläufer mit 3 Rollen / ohne Endanschlag (0) one roller runner with 3 rollers (A3) / without end stop (0)	37	634	37	30	92	800	200
07000087107	ein Rollenläufer mit 3 Rollen / ohne Endanschlag (0) one roller runner with 3 rollers (A3) / without end stop (0)	37	714	37	30	92	800	200
07000087108	ein Rollenläufer mit 3 Rollen / ohne Endanschlag (0) one roller runner with 3 rollers (A3) / without end stop (0)	37	794	37	30	92	800	200
07000087109	ein Rollenläufer mit 3 Rollen / ohne Endanschlag (0) one roller runner with 3 rollers (A3) / without end stop (0)	37	874	37	30	92	800	200
07000087110	ein Rollenläufer mit 3 Rollen / ohne Endanschlag (0) one roller runner with 3 rollers (A3) / without end stop (0)	37	954	37	30	92	800	200
07000087111	ein Rollenläufer mit 3 Rollen (A3) / mit zwei Endanschläge (2) one roller runner with 3 rollers (A3) / with two end stops (2)	29	1034	29	23	92	425	175
07000087112	ein Rollenläufer mit 5 Rollen (A5) / mit zwei Endanschläge (2) one roller runner with 5 rollers (A5) / with two end stops (2)	29	1034	29	23	158	650	350
07000087113	zwei Rollenläufer mit 3 Rollen (B3) / mit zwei Endanschläge (2) two roller runner with 3 rollers (B3) / with two end stops (2)	29	1034	29	23	92	425	175
07000087114	zwei Rollenläufer mit 5 Rollen (B5) / mit zwei Endanschläge (2) two roller runner with 5 rollers (B5) / with two end stops (2)	29	1034	29	23	158	650	350
07000087115	ein Rollenläufer mit 3 Rollen (A3) / mit zwei Endanschläge (2) one roller runner with 3 rollers (A3) / with two end stops (2)	29	1194	29	23	92	425	175
07000087116	ein Rollenläufer mit 5 Rollen (A5) / mit zwei Endanschläge (2) one roller runner with 5 rollers (A5) / with two end stops (2)	29	1194	29	23	158	650	350
07000087117	zwei Rollenläufer mit 3 Rollen (B3) / mit zwei Endanschläge (2) two roller runner with 3 rollers (B3) / with two end stops (2)	29	1194	29	23	92	425	175
07000087118	zwei Rollenläufer mit 5 Rollen (B5) / mit zwei Endanschläge (2) two roller runner with 5 rollers (B5) / with two end stops (2)	29	1194	29	23	158	650	350
07000087119	ein Rollenläufer mit 3 Rollen (A3) / mit zwei Endanschläge (2) one roller runner with 3 rollers (A3) / with two end stops (2)	29	1434	29	23	92	425	175
07000087120	ein Rollenläufer mit 5 Rollen (A5) / mit zwei Endanschläge (2) one roller runner with 5 rollers (A5) / with two end stops (2)	29	1434	29	23	158	650	350

Einsatztemperatur -20°C bis 100°C
Edelstahllaufschiene
Endanschlag:
- Edelstahl 1.4301, nichtrostend
- Stoppgummi (TPU), Härte ~80 Shore A
Rollenläufer:
- Edelstahlgrundkörper 1.4301, nichtrostend
- Edelstahllaufrolle 1.4125, nichtrostend, kugelgelagert 2RS
- Wälzlagerfett FDA-konform, Klasse H1, lebensdauer geschmiert
Operating temperature -20°C to 100°C
Stainless steel rail
End stop:
- Stainless steel 1.4301
- Stop rubber (TPU), hardness ~80 Shore A
Roller runner:
- Stainless steel base body 1.4301, non-rusting
- Stainless steel roller 1.4125, stainless, ball bearing 2RS
- Rolling bearing grease FDA-compliant, class H1, live-oil lubricated



STOXXparts ... der Normteile		tolerance DIN2768-mk	
Gezeichnet	Datum	Name	
Kontrolliert	04.05.2021	Dennis Bruder	
Nachgeprüft			
Edelstahllaufrollenführung mit innenliegendem Verfahrweg			
07000087000			3
weight -			AT
scale 1:1			

Artikel-Nr. / article-no. / SToxxparts	Variante / variant	h1 mm	l1 mm	b mm	h2 mm	l2 mm	FR (pro Rollenläufer / per roller runner) N	FA (pro Rollenläufer / per roller runner) N
07000087121	zwei Rollenläufer mit 3 Rollen (B3) / mit zwei Endanschläge (2) two roller runner with 3 rollers (B3) / with two end stops (2)	29	1434	29	23	92	425	175
07000087122	zwei Rollenläufer mit 5 Rollen (B5) / mit zwei Endanschläge (2) two roller runner with 5 rollers (B5) / with two end stops (2)	29	1434	29	23	158	650	350
07000087123	ein Rollenläufer mit 3 Rollen (A3) / mit zwei Endanschläge (2) one roller runner with 3 rollers (A3) / with two end stops (2)	29	394	29	23	92	425	175
07000087124	ein Rollenläufer mit 5 Rollen (A5) / mit zwei Endanschläge (2) one roller runner with 5 rollers (A5) / with two end stops (2)	29	394	29	23	158	650	350
07000087125	zwei Rollenläufer mit 3 Rollen (B3) / mit zwei Endanschläge (2) two roller runner with 3 rollers (B3) / with two end stops (2)	29	394	29	23	92	425	175
07000087126	zwei Rollenläufer mit 5 Rollen (B5) / mit zwei Endanschläge (2) two roller runner with 5 rollers (B5) / with two end stops (2)	29	394	29	23	158	650	350
07000087127	ein Rollenläufer mit 3 Rollen (A3) / mit zwei Endanschläge (2) one roller runner with 3 rollers (A3) / with two end stops (2)	29	474	29	23	92	425	175
07000087128	ein Rollenläufer mit 5 Rollen (A5) / mit zwei Endanschläge (2) one roller runner with 5 rollers (A5) / with two end stops (2)	29	474	29	23	158	650	350
07000087129	zwei Rollenläufer mit 3 Rollen (B3) / mit zwei Endanschläge (2) two roller runner with 3 rollers (B3) / with two end stops (2)	29	474	29	23	92	425	175
07000087130	zwei Rollenläufer mit 5 Rollen (B5) / mit zwei Endanschläge (2) two roller runner with 5 rollers (B5) / with two end stops (2)	29	474	29	23	158	650	350
07000087131	ein Rollenläufer mit 3 Rollen (A3) / mit zwei Endanschläge (2) one roller runner with 3 rollers (A3) / with two end stops (2)	29	554	29	23	92	425	175
07000087132	ein Rollenläufer mit 5 Rollen (A5) / mit zwei Endanschläge (2) one roller runner with 5 rollers (A5) / with two end stops (2)	29	554	29	23	158	650	350
07000087133	zwei Rollenläufer mit 3 Rollen (B3) / mit zwei Endanschläge (2) two roller runner with 3 rollers (B3) / with two end stops (2)	29	554	29	23	92	425	175
07000087134	zwei Rollenläufer mit 5 Rollen (B5) / mit zwei Endanschläge (2) two roller runner with 5 rollers (B5) / with two end stops (2)	29	554	29	23	158	650	350
07000087135	ein Rollenläufer mit 3 Rollen (A3) / mit zwei Endanschläge (2) one roller runner with 3 rollers (A3) / with two end stops (2)	29	634	29	23	92	425	175
07000087136	ein Rollenläufer mit 5 Rollen (A5) / mit zwei Endanschläge (2) one roller runner with 5 rollers (A5) / with two end stops (2)	29	634	29	23	158	650	350
07000087137	zwei Rollenläufer mit 3 Rollen (B3) / mit zwei Endanschläge (2) two roller runner with 3 rollers (B3) / with two end stops (2)	29	634	29	23	92	425	175
07000087138	zwei Rollenläufer mit 5 Rollen (B5) / mit zwei Endanschläge (2) two roller runner with 5 rollers (B5) / with two end stops (2)	29	634	29	23	158	650	350
07000087139	ein Rollenläufer mit 3 Rollen (A3) / mit zwei Endanschläge (2) one roller runner with 3 rollers (A3) / with two end stops (2)	29	714	29	23	92	425	175
07000087140	ein Rollenläufer mit 5 Rollen (A5) / mit zwei Endanschläge (2) one roller runner with 5 rollers (A5) / with two end stops (2)	29	714	29	23	158	650	350
07000087141	zwei Rollenläufer mit 3 Rollen (B3) / mit zwei Endanschläge (2) two roller runner with 3 rollers (B3) / with two end stops (2)	29	714	29	23	92	425	175
07000087142	zwei Rollenläufer mit 5 Rollen (B5) / mit zwei Endanschläge (2) two roller runner with 5 rollers (B5) / with two end stops (2)	29	714	29	23	158	650	350
07000087143	ein Rollenläufer mit 3 Rollen (A3) / mit zwei Endanschläge (2) one roller runner with 3 rollers (A3) / with two end stops (2)	29	794	29	23	92	425	175
07000087144	ein Rollenläufer mit 5 Rollen (A5) / mit zwei Endanschläge (2) one roller runner with 5 rollers (A5) / with two end stops (2)	29	794	29	23	158	650	350
07000087145	zwei Rollenläufer mit 3 Rollen (B3) / mit zwei Endanschläge (2) two roller runner with 3 rollers (B3) / with two end stops (2)	29	794	29	23	92	425	175
07000087146	zwei Rollenläufer mit 5 Rollen (B5) / mit zwei Endanschläge (2) two roller runner with 5 rollers (B5) / with two end stops (2)	29	794	29	23	158	650	350
07000087147	ein Rollenläufer mit 3 Rollen (A3) / mit zwei Endanschläge (2) one roller runner with 3 rollers (A3) / with two end stops (2)	29	874	29	23	92	425	175
07000087148	ein Rollenläufer mit 5 Rollen (A5) / mit zwei Endanschläge (2) one roller runner with 5 rollers (A5) / with two end stops (2)	29	874	29	23	158	650	350
07000087149	zwei Rollenläufer mit 3 Rollen (B3) / mit zwei Endanschläge (2) two roller runner with 3 rollers (B3) / with two end stops (2)	29	874	29	23	92	425	175
07000087150	zwei Rollenläufer mit 5 Rollen (B5) / mit zwei Endanschläge (2) two roller runner with 5 rollers (B5) / with two end stops (2)	29	874	29	23	158	650	350
07000087151	ein Rollenläufer mit 3 Rollen (A3) / mit zwei Endanschläge (2) one roller runner with 3 rollers (A3) / with two end stops (2)	29	954	29	23	92	425	175
07000087152	ein Rollenläufer mit 5 Rollen (A5) / mit zwei Endanschläge (2) one roller runner with 5 rollers (A5) / with two end stops (2)	29	954	29	23	158	650	350
07000087153	zwei Rollenläufer mit 3 Rollen (B3) / mit zwei Endanschläge (2) two roller runner with 3 rollers (B3) / with two end stops (2)	29	954	29	23	92	425	175
07000087154	zwei Rollenläufer mit 5 Rollen (B5) / mit zwei Endanschläge (2) two roller runner with 5 rollers (B5) / with two end stops (2)	29	954	29	23	158	650	350
07000087155	ein Rollenläufer mit 3 Rollen (A3) / mit zwei Endanschläge (2) one roller runner with 3 rollers (A3) / with two end stops (2)	37	1034	37	30	92	800	200
07000087156	ein Rollenläufer mit 5 Rollen (A5) / mit zwei Endanschläge (2) one roller runner with 5 rollers (A5) / with two end stops (2)	37	1034	37	30	158	1150	400
07000087157	zwei Rollenläufer mit 3 Rollen (B3) / mit zwei Endanschläge (2) two roller runner with 3 rollers (B3) / with two end stops (2)	37	1034	37	30	92	800	200
07000087158	zwei Rollenläufer mit 5 Rollen (B5) / mit zwei Endanschläge (2) two roller runner with 5 rollers (B5) / with two end stops (2)	37	1034	37	30	158	1150	400
07000087159	ein Rollenläufer mit 3 Rollen (A3) / mit zwei Endanschläge (2) one roller runner with 3 rollers (A3) / with two end stops (2)	37	1194	37	30	92	800	200
07000087160	ein Rollenläufer mit 5 Rollen (A5) / mit zwei Endanschläge (2) one roller runner with 5 rollers (A5) / with two end stops (2)	37	1194	37	30	158	1150	400

Einsatztemperatur -20°C bis 100°C
Edelstahllaufschiene

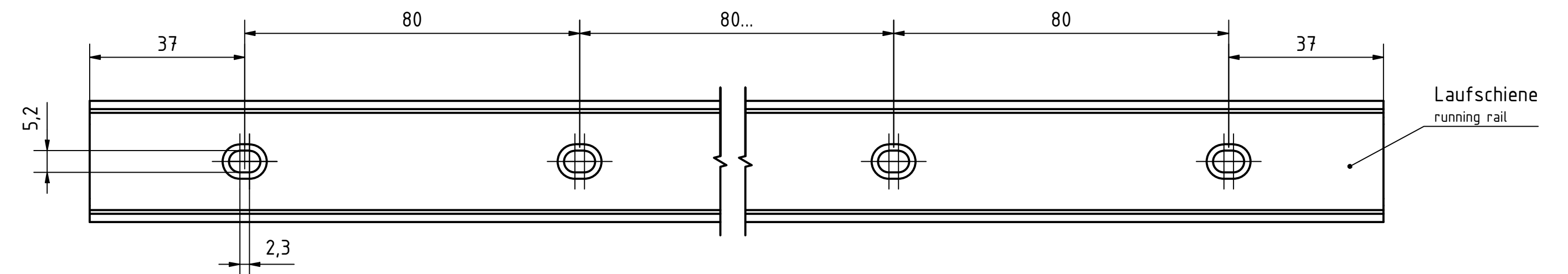
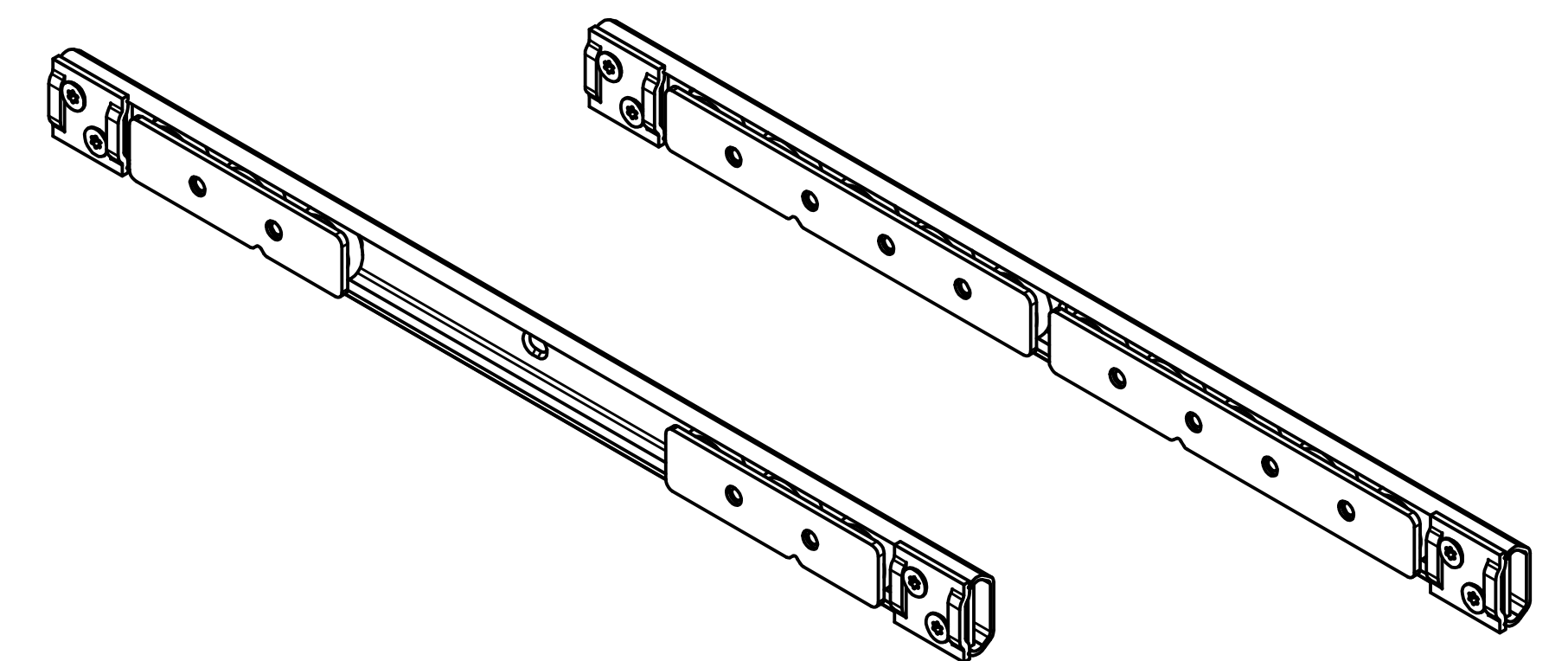
Endanschlag:
- Edelstahl 1.4301, nichtrostend
- Stoppgummi (TPU), Härte ~80 Shore A

Rollenläufer:
- Edelstahlgrundkörper 1.4301, nichtrostend
- Edelstahlrollrolle 1.4125, nichtrostend, kugellagert 2RS
- Wälzlagerfett FDA-konform, Klasse H1, lebensdauer geschmiert

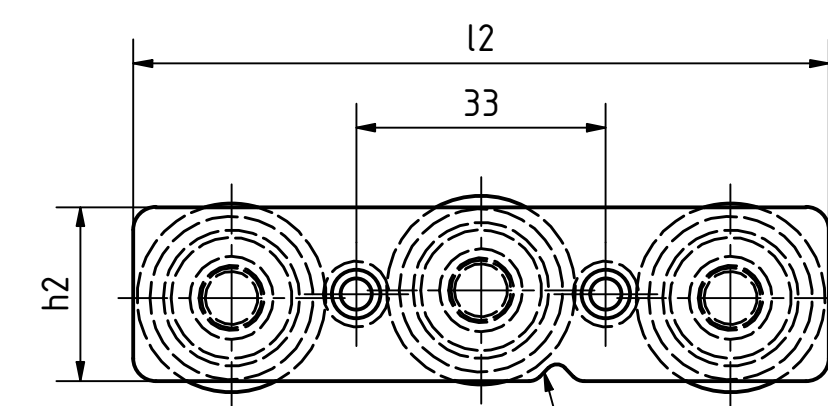
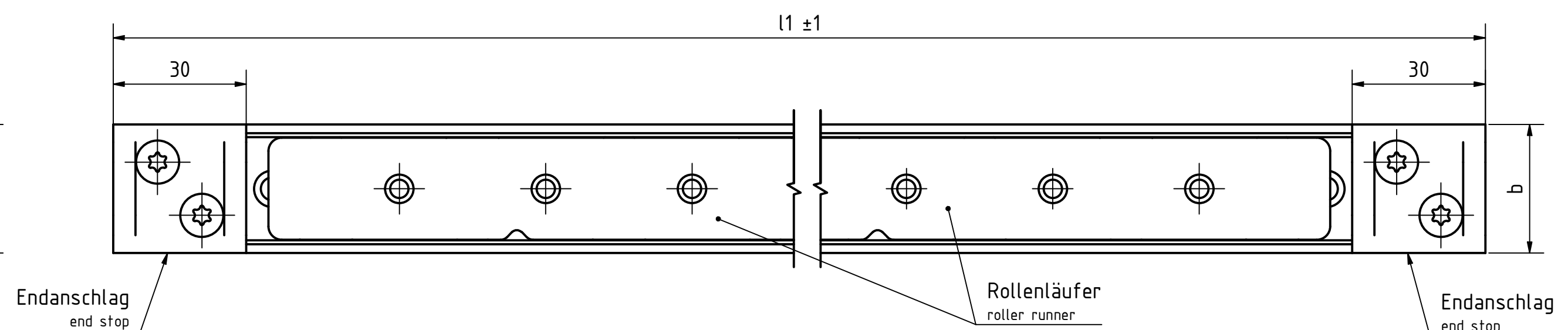
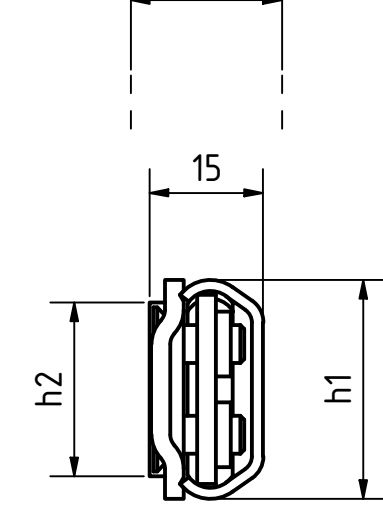
Operating temperature -20°C to 100°C
Stainless steel rail

End stop:
- Stainless steel 1.4301
- Stop rubber (TPU), hardness ~80 Shore A

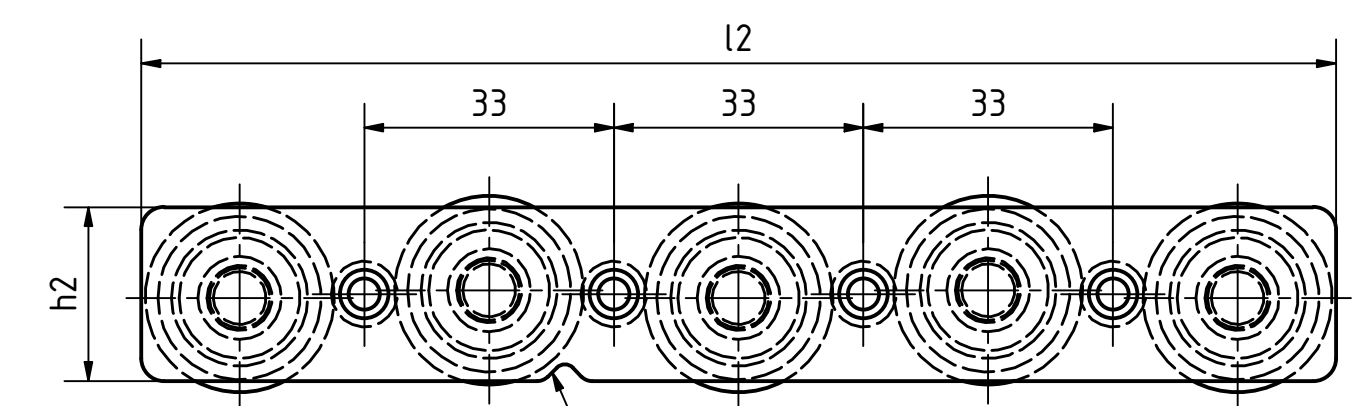
Roller runner:
- Stainless steel base body 1.4301, non-rusting
- Stainless steel roller 1.4125, stainless, ball bearing 2RS
- Rolling bearing grease FDA-compliant, class H1, live-oil lubricated



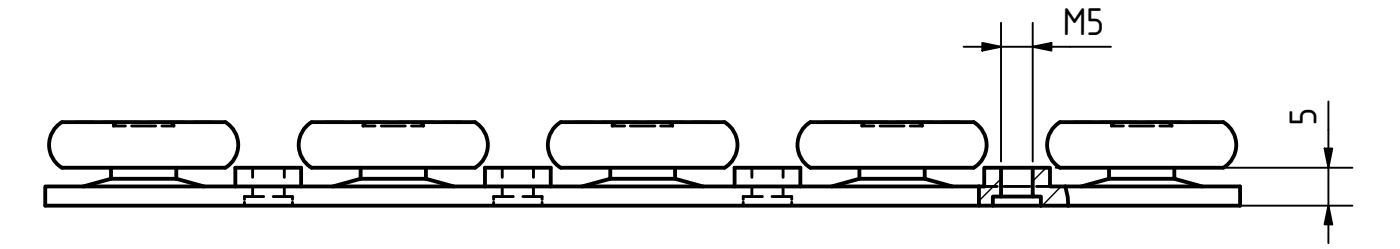
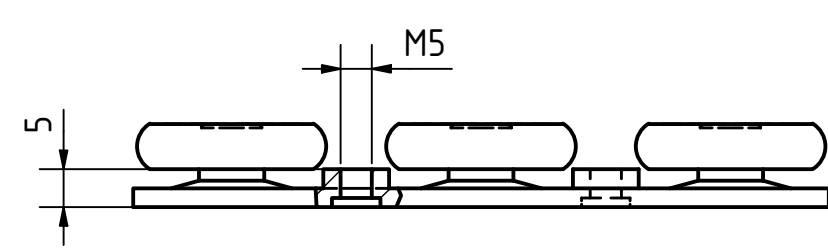
Einbauraum 15 +0,2/+0,5
mounting space 15 +0,2/+0,5



Markierungskerbe für Lastaufnahmeseite
Marking notch for load carrying side



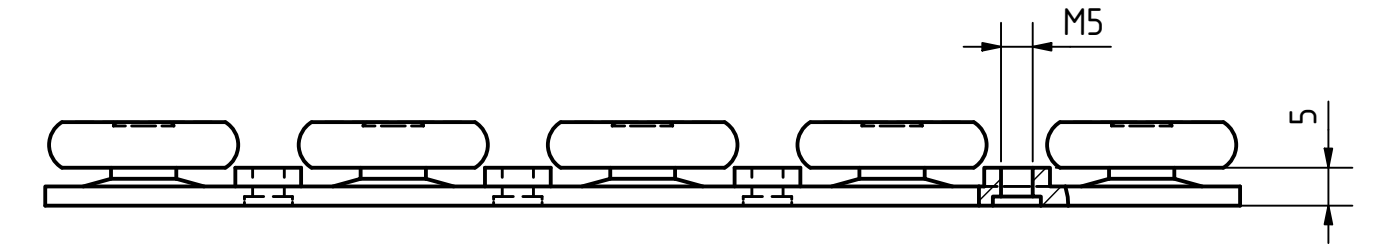
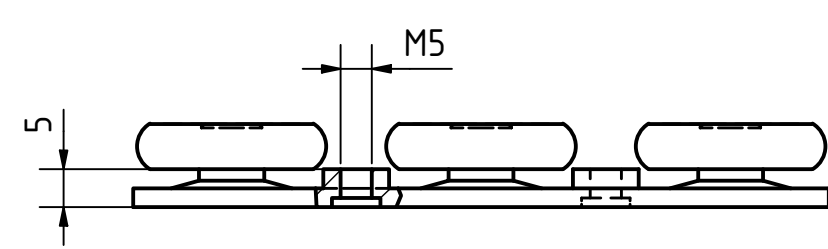
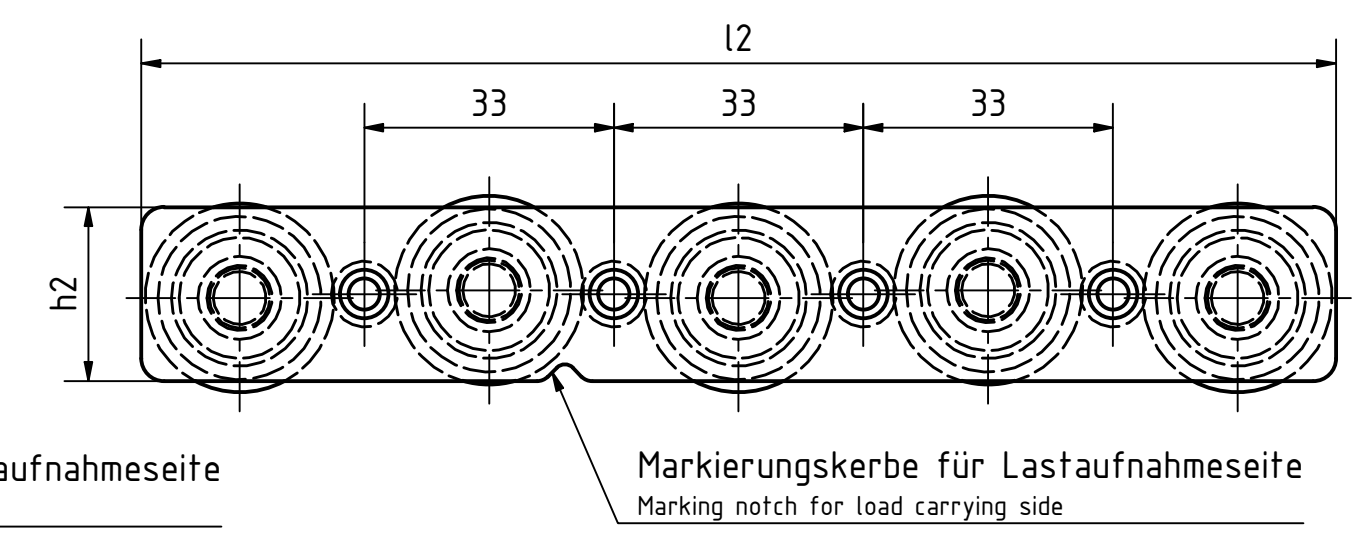
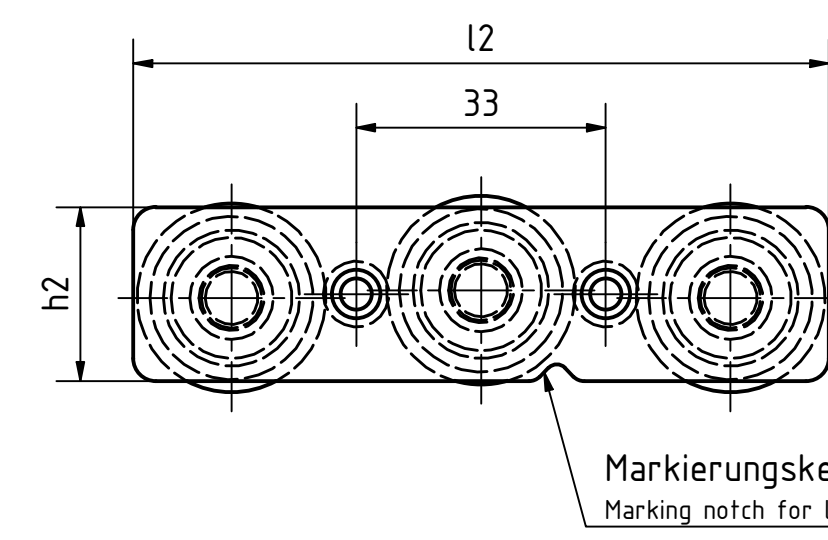
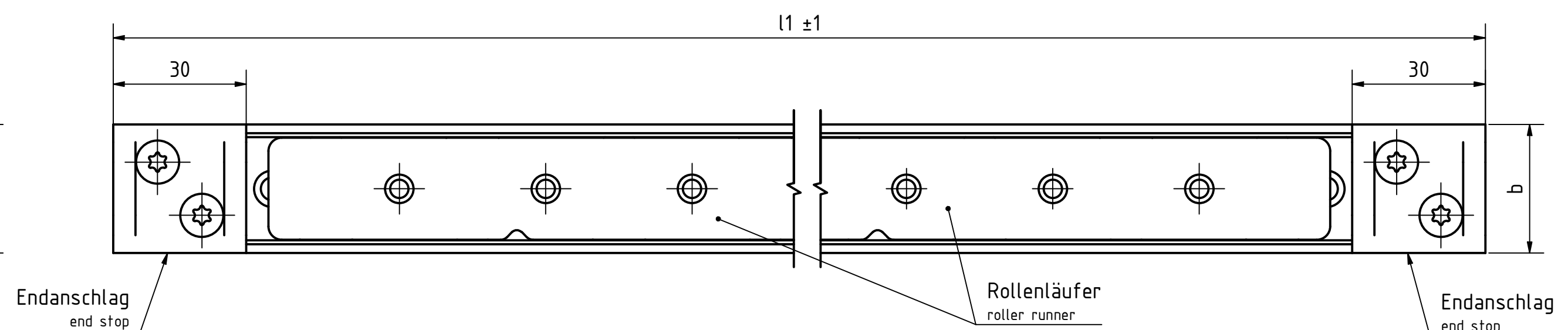
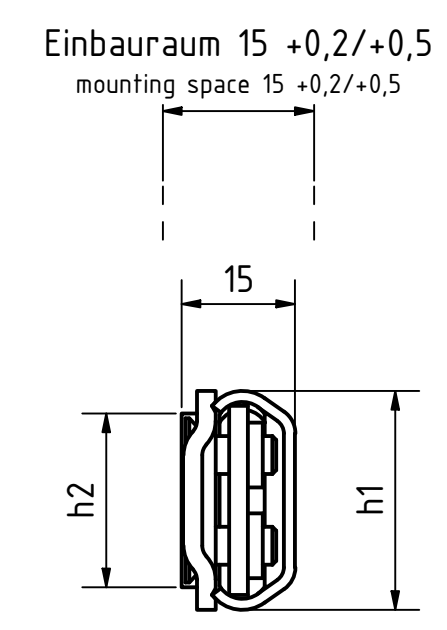
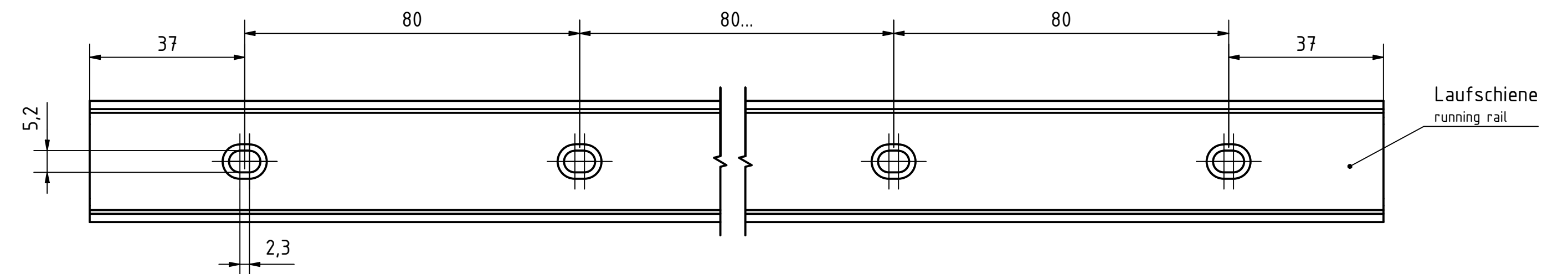
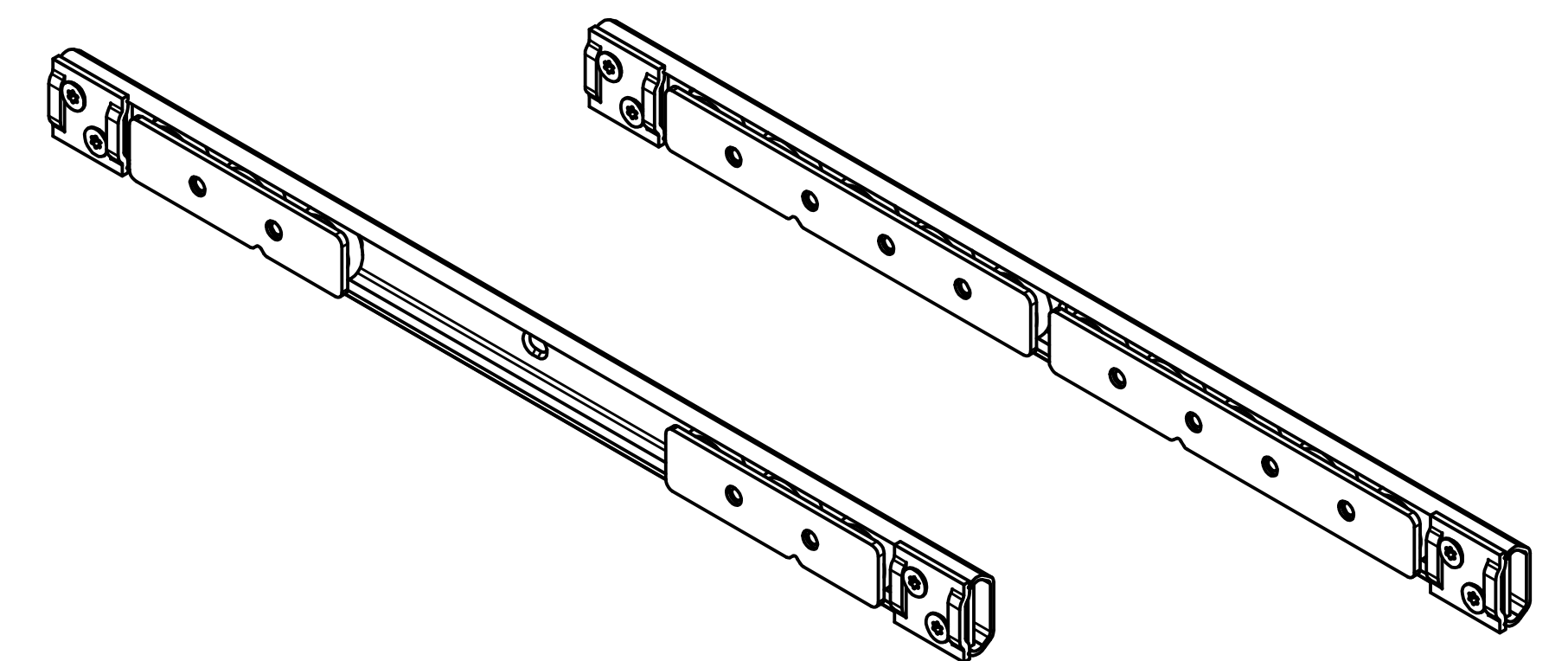
Markierungskerbe für Lastaufnahmeseite
Marking notch for load carrying side



STOXXparts ... der Normteile		tolerance DIN2768-mk	
Gezeichnet	04.05.2021	Name	Dennis Bruder
Kontrolliert		Edelstahllaufrollenführung mit innenliegendem	
		Verfahrenweg	
		07000087000	
		4	
		AT	
Status	Änderungen	Datum	Name
		weight -	
		scale 1:1	

Artikel-Nr. / article-no. / SToxxparts	Variante / variant	h1 mm	l1 mm	b mm	h2 mm	l2 mm	FR (pro Rollenläufer / per roller runner) N	FA (pro Rollenläufer / per roller runner) N
07000087161	zwei Rollenläufer mit 3 Rollen (B3) / mit zwei Endanschläge (2) two roller runner with 3 rollers (B3) / with two end stops (2)	37	1194	37	30	92	800	200
07000087162	zwei Rollenläufer mit 5 Rollen (B5) / mit zwei Endanschläge (2) two roller runner with 5 rollers (B5) / with two end stops (2)	37	1194	37	30	158	1150	400
07000087163	ein Rollenläufer mit 3 Rollen (A3) / mit zwei Endanschläge (2) one roller runner with 3 rollers (A3) / with two end stops (2)	37	1434	37	30	92	800	200
07000087164	ein Rollenläufer mit 5 Rollen (A5) / mit zwei Endanschläge (2) one roller runner with 5 rollers (A5) / with two end stops (2)	37	1434	37	30	158	1150	400
07000087165	zwei Rollenläufer mit 3 Rollen (B3) / mit zwei Endanschläge (2) two roller runner with 3 rollers (B3) / with two end stops (2)	37	1434	37	30	92	800	200
07000087166	zwei Rollenläufer mit 5 Rollen (B5) / mit zwei Endanschläge (2) two roller runner with 5 rollers (B5) / with two end stops (2)	37	1434	37	30	158	1150	400
07000087167	ein Rollenläufer mit 3 Rollen (A3) / mit zwei Endanschläge (2) one roller runner with 3 rollers (A3) / with two end stops (2)	37	394	37	30	92	800	200
07000087168	ein Rollenläufer mit 5 Rollen (A5) / mit zwei Endanschläge (2) one roller runner with 5 rollers (A5) / with two end stops (2)	37	394	37	30	158	1150	400
07000087169	zwei Rollenläufer mit 3 Rollen (B3) / mit zwei Endanschläge (2) two roller runner with 3 rollers (B3) / with two end stops (2)	37	394	37	30	92	800	200
07000087170	zwei Rollenläufer mit 5 Rollen (B5) / mit zwei Endanschläge (2) two roller runner with 5 rollers (B5) / with two end stops (2)	37	394	37	30	158	1150	400
07000087171	ein Rollenläufer mit 3 Rollen (A3) / mit zwei Endanschläge (2) one roller runner with 3 rollers (A3) / with two end stops (2)	37	474	37	30	92	800	200
07000087172	ein Rollenläufer mit 5 Rollen (A5) / mit zwei Endanschläge (2) one roller runner with 5 rollers (A5) / with two end stops (2)	37	474	37	30	158	1150	400
07000087173	zwei Rollenläufer mit 3 Rollen (B3) / mit zwei Endanschläge (2) two roller runner with 3 rollers (B3) / with two end stops (2)	37	474	37	30	92	800	200
07000087174	zwei Rollenläufer mit 5 Rollen (B5) / mit zwei Endanschläge (2) two roller runner with 5 rollers (B5) / with two end stops (2)	37	474	37	30	158	1150	400
07000087175	ein Rollenläufer mit 3 Rollen (A3) / mit zwei Endanschläge (2) one roller runner with 3 rollers (A3) / with two end stops (2)	37	554	37	30	92	800	200
07000087176	ein Rollenläufer mit 5 Rollen (A5) / mit zwei Endanschläge (2) one roller runner with 5 rollers (A5) / with two end stops (2)	37	554	37	30	158	1150	400
07000087177	zwei Rollenläufer mit 3 Rollen (B3) / mit zwei Endanschläge (2) two roller runner with 3 rollers (B3) / with two end stops (2)	37	554	37	30	92	800	200
07000087178	zwei Rollenläufer mit 5 Rollen (B5) / mit zwei Endanschläge (2) two roller runner with 5 rollers (B5) / with two end stops (2)	37	554	37	30	158	1150	400
07000087179	ein Rollenläufer mit 3 Rollen (A3) / mit zwei Endanschläge (2) one roller runner with 3 rollers (A3) / with two end stops (2)	37	634	37	30	92	800	200
07000087180	ein Rollenläufer mit 5 Rollen (A5) / mit zwei Endanschläge (2) one roller runner with 5 rollers (A5) / with two end stops (2)	37	634	37	30	158	1150	400
07000087181	zwei Rollenläufer mit 3 Rollen (B3) / mit zwei Endanschläge (2) two roller runner with 3 rollers (B3) / with two end stops (2)	37	634	37	30	92	800	200
07000087182	zwei Rollenläufer mit 5 Rollen (B5) / mit zwei Endanschläge (2) two roller runner with 5 rollers (B5) / with two end stops (2)	37	634	37	30	158	1150	400
07000087183	ein Rollenläufer mit 3 Rollen (A3) / mit zwei Endanschläge (2) one roller runner with 3 rollers (A3) / with two end stops (2)	37	714	37	30	92	800	200
07000087184	ein Rollenläufer mit 5 Rollen (A5) / mit zwei Endanschläge (2) one roller runner with 5 rollers (A5) / with two end stops (2)	37	714	37	30	158	1150	400
07000087185	zwei Rollenläufer mit 3 Rollen (B3) / mit zwei Endanschläge (2) two roller runner with 3 rollers (B3) / with two end stops (2)	37	714	37	30	92	800	200
07000087186	zwei Rollenläufer mit 5 Rollen (B5) / mit zwei Endanschläge (2) two roller runner with 5 rollers (B5) / with two end stops (2)	37	714	37	30	158	1150	400
07000087187	ein Rollenläufer mit 3 Rollen (A3) / mit zwei Endanschläge (2) one roller runner with 3 rollers (A3) / with two end stops (2)	37	794	37	30	92	800	200
07000087188	ein Rollenläufer mit 5 Rollen (A5) / mit zwei Endanschläge (2) one roller runner with 5 rollers (A5) / with two end stops (2)	37	794	37	30	158	1150	400
07000087189	zwei Rollenläufer mit 3 Rollen (B3) / mit zwei Endanschläge (2) two roller runner with 3 rollers (B3) / with two end stops (2)	37	794	37	30	92	800	200
07000087190	zwei Rollenläufer mit 5 Rollen (B5) / mit zwei Endanschläge (2) two roller runner with 5 rollers (B5) / with two end stops (2)	37	794	37	30	158	1150	400
07000087191	ein Rollenläufer mit 3 Rollen (A3) / mit zwei Endanschläge (2) one roller runner with 3 rollers (A3) / with two end stops (2)	37	874	37	30	92	800	200
07000087192	ein Rollenläufer mit 5 Rollen (A5) / mit zwei Endanschläge (2) one roller runner with 5 rollers (A5) / with two end stops (2)	37	874	37	30	158	1150	400
07000087193	zwei Rollenläufer mit 3 Rollen (B3) / mit zwei Endanschläge (2) two roller runner with 3 rollers (B3) / with two end stops (2)	37	874	37	30	92	800	200
07000087194	zwei Rollenläufer mit 5 Rollen (B5) / mit zwei Endanschläge (2) two roller runner with 5 rollers (B5) / with two end stops (2)	37	874	37	30	158	1150	400
07000087195	ein Rollenläufer mit 3 Rollen (A3) / mit zwei Endanschläge (2) one roller runner with 3 rollers (A3) / with two end stops (2)	37	954	37	30	92	800	200
07000087196	ein Rollenläufer mit 5 Rollen (A5) / mit zwei Endanschläge (2) one roller runner with 5 rollers (A5) / with two end stops (2)	37	954	37	30	158	1150	400
07000087197	zwei Rollenläufer mit 3 Rollen (B3) / mit zwei Endanschläge (2) two roller runner with 3 rollers (B3) / with two end stops (2)	37	954	37	30	92	800	200
07000087198	zwei Rollenläufer mit 5 Rollen (B5) / mit zwei Endanschläge (2) two roller runner with 5 rollers (B5) / with two end stops (2)	37	954	37	30	158	1150	400
07000087199	zwei Rollenläufer mit 3 Rollen (B3) / mit einem Endanschlag (1) two roller runners with 3 rollers (B3) / with one end stop (1)	29	1034	29	23	92	425	175
07000087200	zwei Rollenläufer mit 3 Rollen (B3) / mit einem Endanschlag (1) two roller runners with 3 rollers (B3) / with one end stop (1)	29	1194	29	23	92	425	175

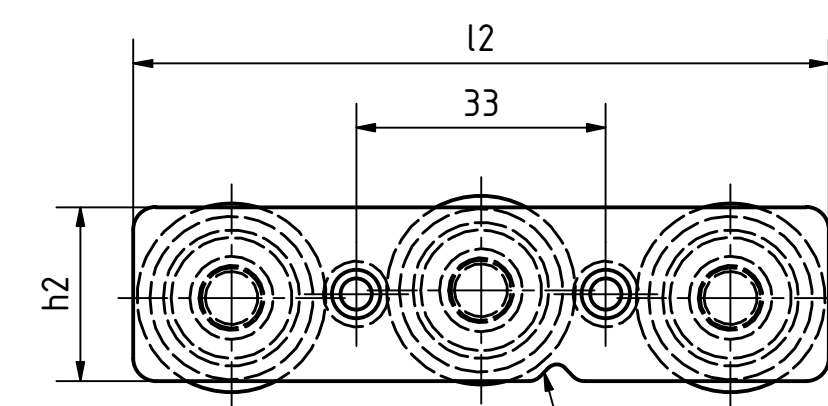
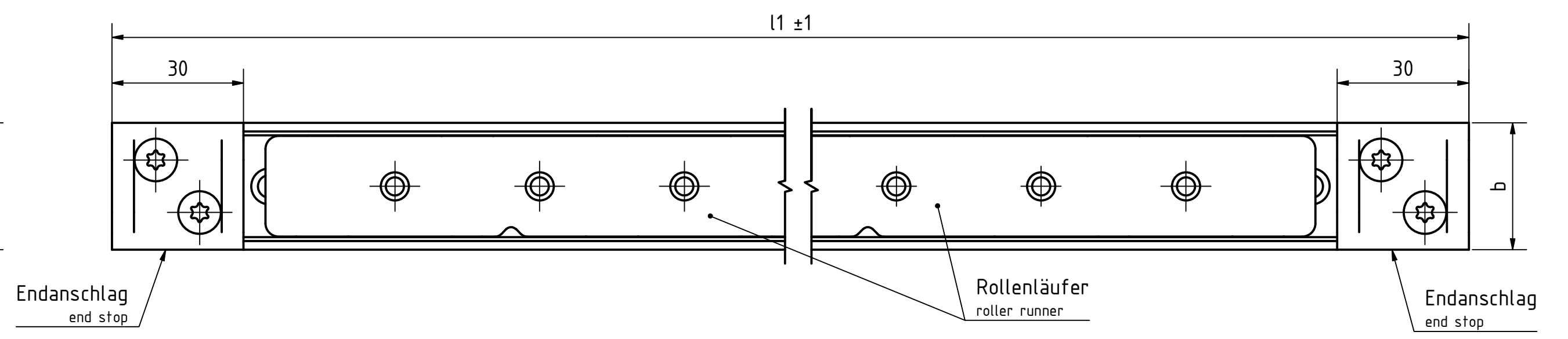
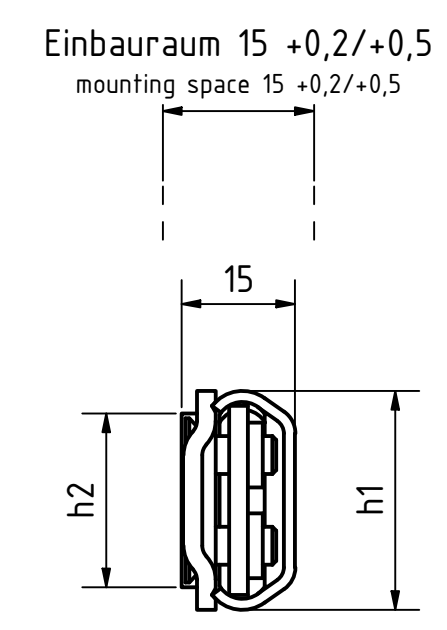
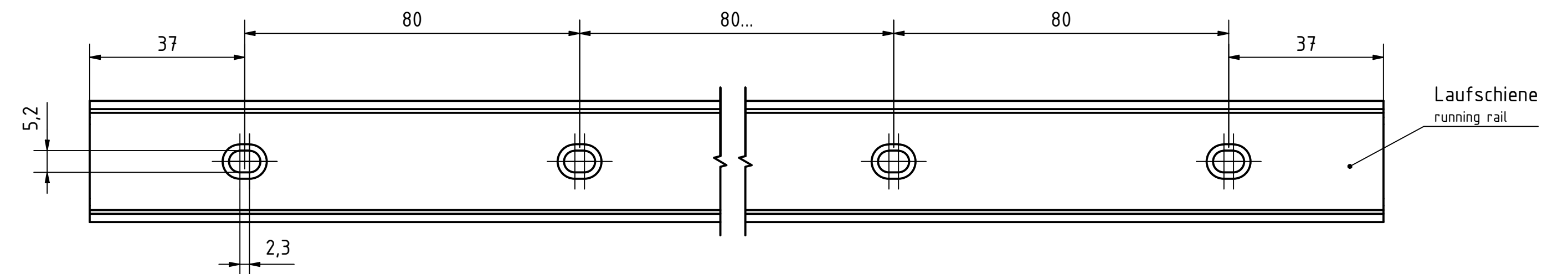
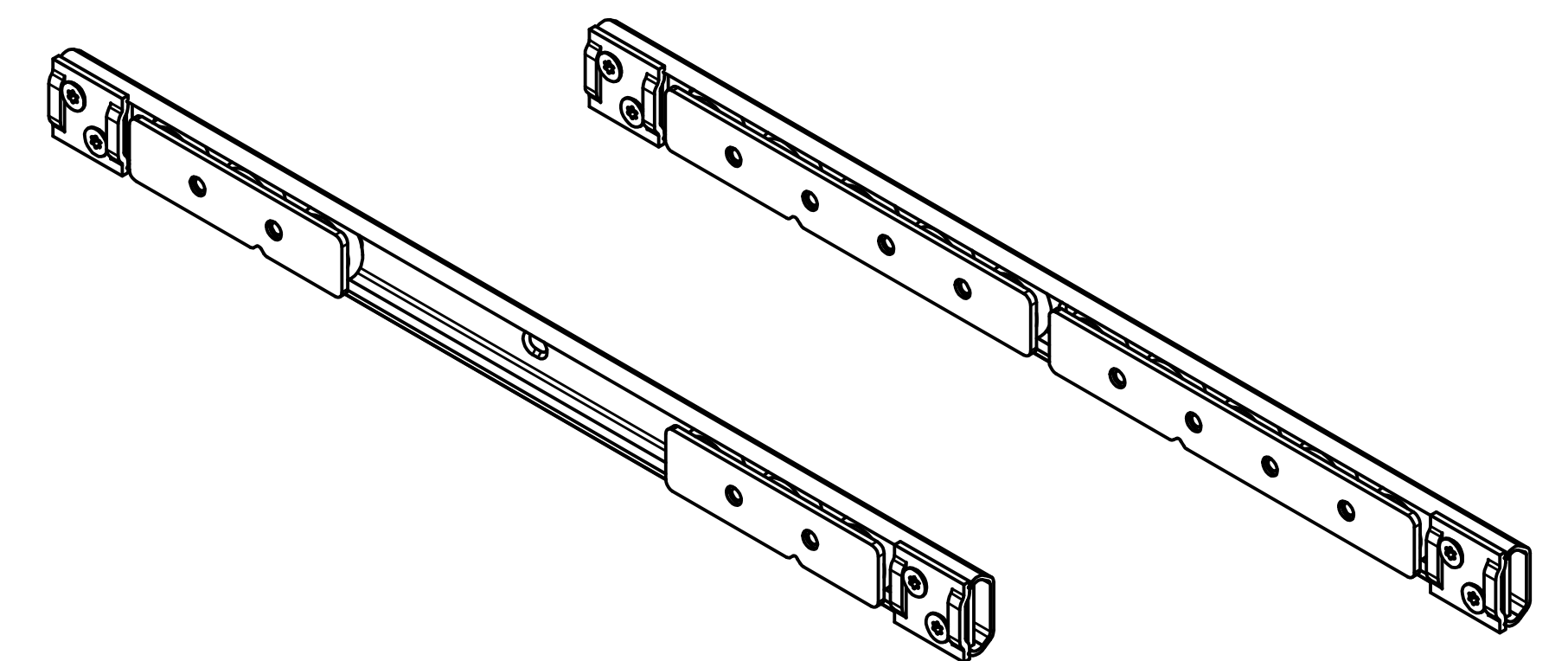
Einsatztemperatur -20°C bis 100°C
Edelstahllaufschiene
Endanschlag:
- Edelstahl 1.4301, nichtrostend
- Stoppgummi (TPU), Härte -80 Shore A
Rollenläufer:
- Edelstahlgrundkörper 1.4301, nichtrostend
- Edelstahllaufrolle 1.4125, nichtrostend, kugelgelagert 2RS
- Wälzlagerfett FDA-konform, Klasse H1, lebensdauer geschmiert
Operating temperature -20°C to 100°C
Stainless steel rail
End stop:
- Stainless steel 1.4301
- Stop rubber (TPU), hardness -80 Shore A
Roller runner:
- Stainless steel base body 1.4301, non-rusting
- Stainless steel roller 1.4125, stainless, ball bearing 2RS
- Rolling bearing grease FDA-compliant, class H1, live-oil lubricated



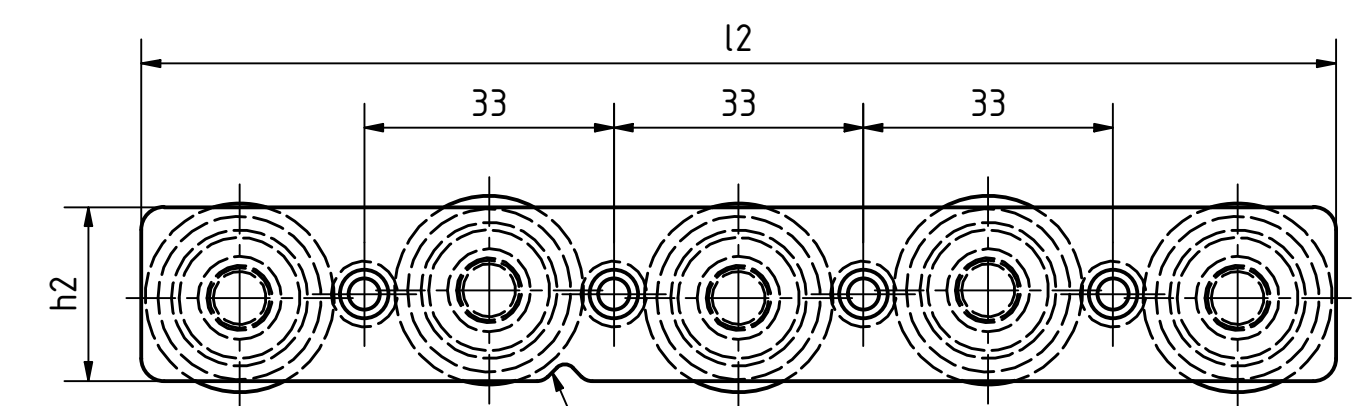
STOXXparts ... der Normteile		tolerance DIN2768-mk	
Gezeichnet	04.05.2021	Name	Dennis Bruder
Kontrolliert		Edelstahllaufrollenführung mit innenliegendem	
Notiert		Verfahrenweg	
		07000087000	
		5	
		AT	
Status	Änderungen	Datum	Name
		weight -	
		scale 1:1	

Artikel-Nr. / article-no. / SToxxparts	Variante / variant	h1 mm	l1 mm	b mm	h2 mm	l2 mm	FR (pro Rollenläufer / per roller runner) N	FA (pro Rollenläufer / per roller runner) N
07000087241	ein Rollenläufer mit 5 Rollen (A5) / ohne Endanschlag (0) one roller runner with 5 rollers (A5) / without end stop (0)	37	874	37	30	158	1150	400
07000087242	ein Rollenläufer mit 5 Rollen (A5) / ohne Endanschlag (0) one roller runner with 5 rollers (A5) / without end stop (0)	37	954	37	30	158	1150	400
07000087243	ein Rollenläufer mit 5 Rollen (A5) / mit einem Endanschlag (1) one roller runner with 5 rollers (A5) / with one end stop (1)	29	1034	29	23	158	650	350
07000087244	ein Rollenläufer mit 5 Rollen (A5) / mit einem Endanschlag (1) one roller runner with 5 rollers (A5) / with one end stop (1)	29	1194	29	23	158	650	350
07000087245	ein Rollenläufer mit 5 Rollen (A5) / mit einem Endanschlag (1) one roller runner with 5 rollers (A5) / with one end stop (1)	29	1434	29	23	158	650	350
07000087246	ein Rollenläufer mit 5 Rollen (A5) / mit einem Endanschlag (1) one roller runner with 5 rollers (A5) / with one end stop (1)	29	394	29	23	158	650	350
07000087247	ein Rollenläufer mit 5 Rollen (A5) / mit einem Endanschlag (1) one roller runner with 5 rollers (A5) / with one end stop (1)	29	474	29	23	158	650	350
07000087248	ein Rollenläufer mit 5 Rollen (A5) / mit einem Endanschlag (1) one roller runner with 5 rollers (A5) / with one end stop (1)	29	554	29	23	158	650	350
07000087249	ein Rollenläufer mit 5 Rollen (A5) / mit einem Endanschlag (1) one roller runner with 5 rollers (A5) / with one end stop (1)	29	634	29	23	158	650	350
07000087250	ein Rollenläufer mit 5 Rollen (A5) / mit einem Endanschlag (1) one roller runner with 5 rollers (A5) / with one end stop (1)	29	714	29	23	158	650	350
07000087251	ein Rollenläufer mit 5 Rollen (A5) / mit einem Endanschlag (1) one roller runner with 5 rollers (A5) / with one end stop (1)	29	794	29	23	158	650	350
07000087252	ein Rollenläufer mit 5 Rollen (A5) / mit einem Endanschlag (1) one roller runner with 5 rollers (A5) / with one end stop (1)	29	874	29	23	158	650	350
07000087253	ein Rollenläufer mit 5 Rollen (A5) / mit einem Endanschlag (1) one roller runner with 5 rollers (A5) / with one end stop (1)	29	954	29	23	158	650	350
07000087254	ein Rollenläufer mit 5 Rollen (A5) / mit einem Endanschlag (1) one roller runner with 5 rollers (A5) / with one end stop (1)	37	1034	37	30	158	1150	400
07000087255	ein Rollenläufer mit 5 Rollen (A5) / mit einem Endanschlag (1) one roller runner with 5 rollers (A5) / with one end stop (1)	37	1194	37	30	158	1150	400
07000087256	ein Rollenläufer mit 5 Rollen (A5) / mit einem Endanschlag (1) one roller runner with 5 rollers (A5) / with one end stop (1)	37	1434	37	30	158	1150	400
07000087257	ein Rollenläufer mit 5 Rollen (A5) / mit einem Endanschlag (1) one roller runner with 5 rollers (A5) / with one end stop (1)	37	394	37	30	158	1150	400
07000087258	ein Rollenläufer mit 5 Rollen (A5) / mit einem Endanschlag (1) one roller runner with 5 rollers (A5) / with one end stop (1)	37	474	37	30	158	1150	400
07000087259	ein Rollenläufer mit 5 Rollen (A5) / mit einem Endanschlag (1) one roller runner with 5 rollers (A5) / with one end stop (1)	37	554	37	30	158	1150	400
07000087260	ein Rollenläufer mit 5 Rollen (A5) / mit einem Endanschlag (1) one roller runner with 5 rollers (A5) / with one end stop (1)	37	634	37	30	158	1150	400
07000087261	ein Rollenläufer mit 5 Rollen (A5) / mit einem Endanschlag (1) one roller runner with 5 rollers (A5) / with one end stop (1)	37	714	37	30	158	1150	400
07000087262	ein Rollenläufer mit 5 Rollen (A5) / mit einem Endanschlag (1) one roller runner with 5 rollers (A5) / with one end stop (1)	37	794	37	30	158	1150	400
07000087263	ein Rollenläufer mit 5 Rollen (A5) / mit einem Endanschlag (1) one roller runner with 5 rollers (A5) / with one end stop (1)	37	874	37	30	158	1150	400
07000087264	ein Rollenläufer mit 5 Rollen (A5) / mit einem Endanschlag (1) one roller runner with 5 rollers (A5) / with one end stop (1)	37	954	37	30	158	1150	400

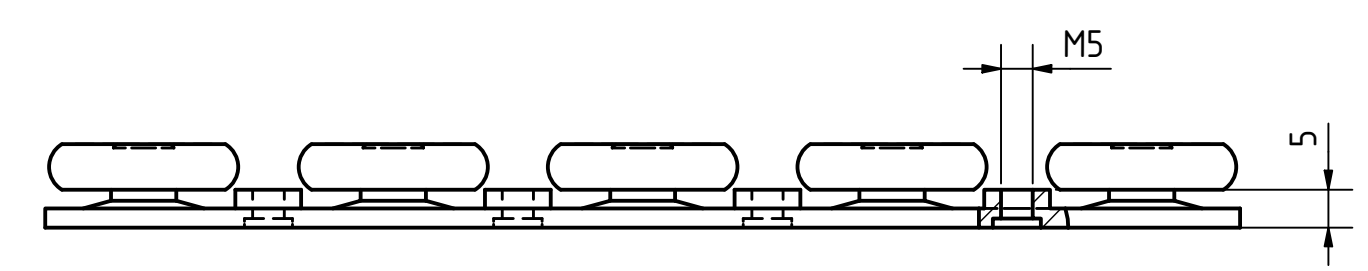
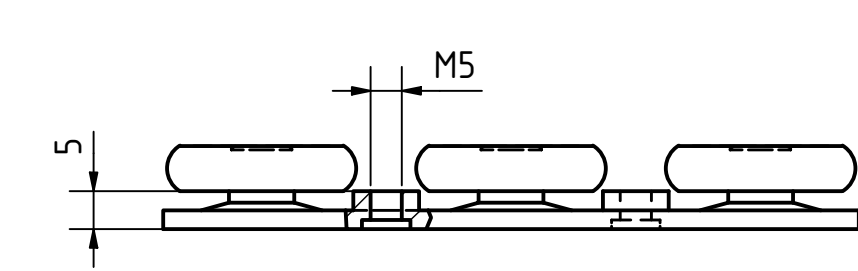
Einsatztemperatur -20°C bis 100°C
Edelstahllaufschiene
Endanschlag:
- Edelstahl 1.4301, nichtrostend
- Stoppgummi (TPU), Härte -80 Shore A
Rollenläufer:
- Edelstahlgrundkörper 1.4301, nichtrostend
- Edelstahlauflaufrolle 1.4125, nichtrostend, kugellagert 2RS
- Wälzlagerfett FDA-konform, Klasse H1, lebendauer geschmiert
Operating temperature -20°C to 100°C
Stainless steel rail
End stop:
- Stainless steel 1.4301
- Stop rubber (TPU), hardness -80 Shore A
Roller runner:
- Stainless steel base body 1.4301, non-rusting
- Stainless steel roller 1.4125, stainless, ball bearing 2RS
- Rolling bearing grease FDA-compliant, class H1, live-oil lubricated



Markierungskerbe für Lastaufnahmeseite
Marking notch for load carrying side



Markierungskerbe für Lastaufnahmeseite
Marking notch for load carrying side



STOXX parts		tolerance DIN2768-mk	
der Normteile		Edelstahllaufrollenführung mit innenliegendem Verfahrenweg	
Gezeichnet	Datum	Name	
Kontrolliert	04.05.2021	Dennis Bruder	
Nicht			
07000087000		7	
weight -		A1	
Scale 1:1			