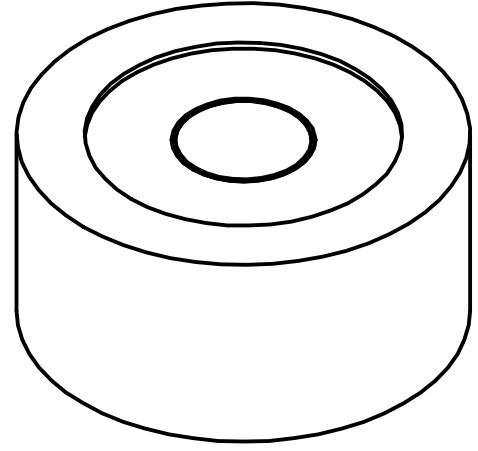
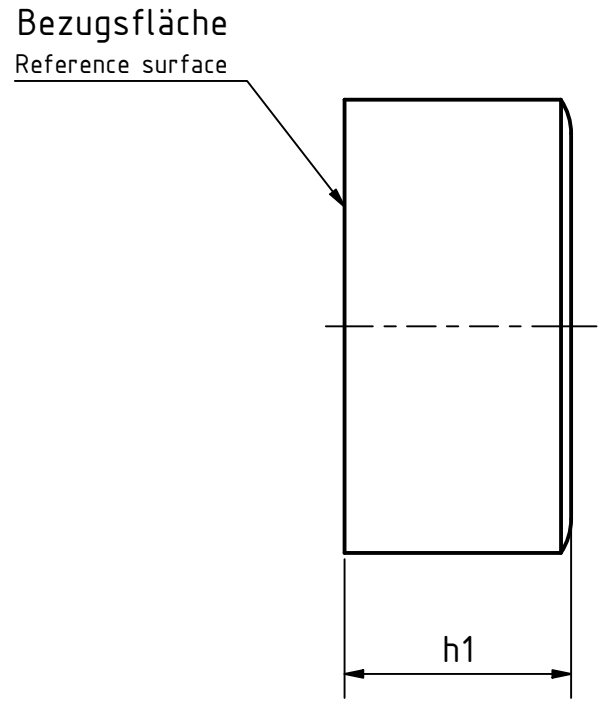
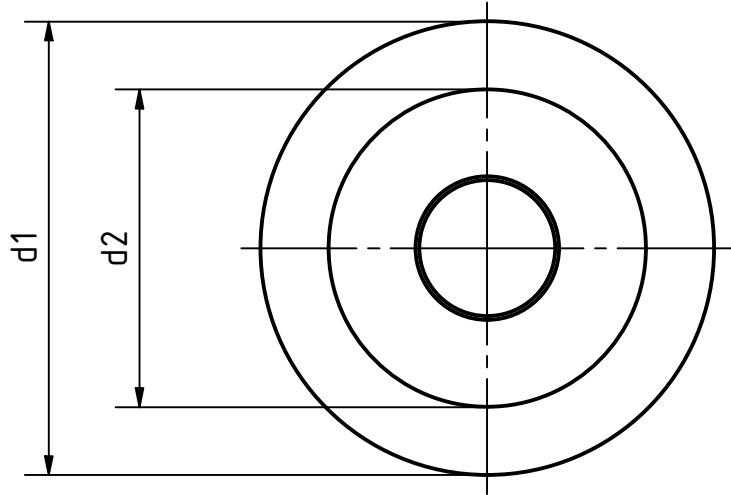


Artikel-Nr./article-no. SToxxparts	Variante/variant	d1 mm	d2 mm	h1 mm
15000007001	eloxiert schwarz (ALS) / anodized black (ALS)	14	10	9.5
15000007002	eloxiert schwarz (ALS) / anodized black (ALS)	20	14	13
15000007003	eloxiert schwarz (ALS) / anodized black (ALS)	30	21	15
15000007004	eloxiert naturfarben (ALN) / anodized natural color (ALN)	14	10	9.5
15000007005	eloxiert naturfarben (ALN) / anodized natural color (ALN)	20	14	13
15000007006	eloxiert naturfarben (ALN) / anodized natural color (ALN)	30	21	15

30 Winkelminuten, pro 2mm Blasenweg
 30 angular minutes, per 2mm bubble travel



Aluminiumgehäuse
 Vergussmasse mineralisch
 Libelleneinsatz Glas- Kunststoffkörper, Füllung farblos- transparent
 Aluminum housing
 Casting compound mineral
 Vial insert glass- plastic body, filling colorless- transparent



Status	Änderungen	Datum	Name

tolerance DIN2768-mk	
Dosenlibelle mit glatter Bezugsfläche	
15000007000	1
weight 27,299 g	A3
scale 1:1	

REVISIONSVERLAUF

Rev.	Änderungstext	Änderungsdatum	Änderungsstamm	Gen.