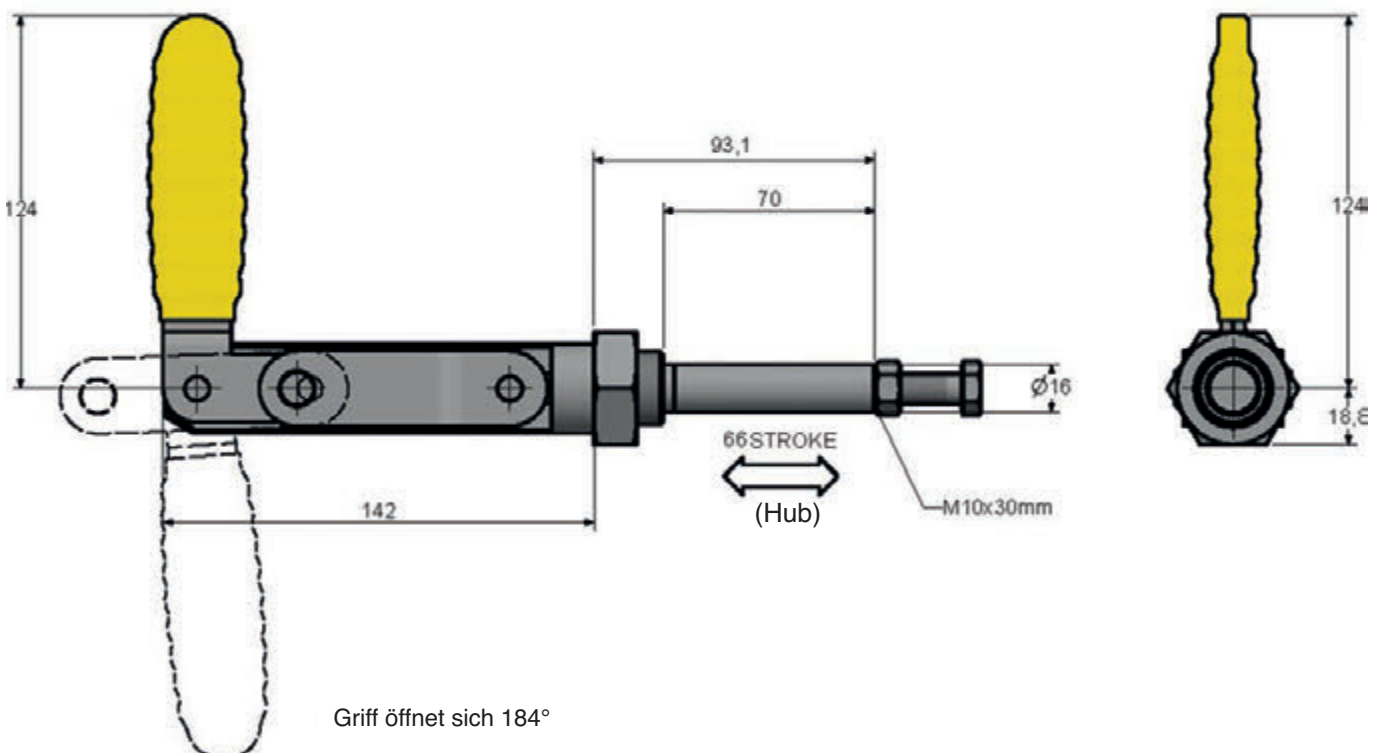
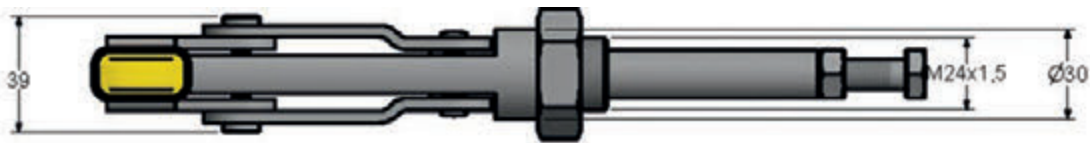


Material	Schwerer Stahl
Oberfläche	verzinkt Chem. geschwärzt Stößel
Im Lieferumfang	M10x50 mm Spindeln
Max. Haltekraft	750 daN
Gewicht	0.9 kg
Hub	66 mm
Spanndruck	190 daN



STÖSSELWIRKUNG