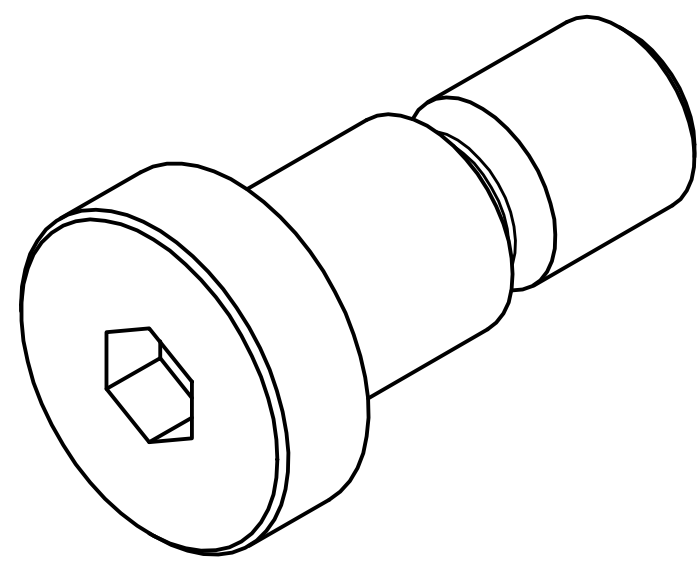


Artikel-Nr. SToxxparts	d1 mm	d2 mm	l1 mm	d3 mm	l2 mm	l3 mm	SW mm
01000337001	M10	12 -0,05/-0,08	12	19	13	6	6
01000337002	M10	12 -0,05/-0,08	14	19	13	6	6
01000337003	M10	12 -0,05/-0,08	16	19	13	6	6
01000337004	M10	12 -0,05/-0,08	17	19	13	6	6
01000337005	M12	14 -0,05/-0,08	14	22	16	8	8
01000337006	M12	14 -0,05/-0,08	16	22	16	8	8
01000337007	M12	14 -0,05/-0,08	18	22	16	8	8
01000337008	M14	16 -0,05/-0,08	17	25	19	8	8
01000337009	M14	16 -0,05/-0,08	18	25	19	8	8
01000337010	M5	6 -0,03/-0,05	5	12	7	3	3
01000337011	M5	6 -0,03/-0,05	6	12	7	3	3
01000337012	M5	6 -0,03/-0,05	7	12	7	3	3
01000337013	M5	6 -0,03/-0,05	8	12	7	3	3
01000337014	M6	8 -0,05/-0,08	10	14	8	4	4
01000337015	M6	8 -0,05/-0,08	12	14	8	4	4
01000337016	M6	8 -0,05/-0,08	13	14	8	4	4
01000337017	M6	8 -0,05/-0,08	5	14	8	4	4
01000337018	M6	8 -0,05/-0,08	6	14	8	4	4
01000337019	M6	8 -0,05/-0,08	8	14	8	4	4
01000337020	M6	8 -0,05/-0,08	9	14	8	4	4
01000337021	M8	10 -0,05/-0,08	10	16	11	5	5
01000337022	M8	10 -0,05/-0,08	12	16	11	5	5
01000337023	M8	10 -0,05/-0,08	14	16	11	5	5
01000337024	M8	10 -0,05/-0,08	15	16	11	5	5
01000337025	M8	10 -0,05/-0,08	8	16	11	5	5



brüniert und einsatzgehärtet

<b>SToxxparts</b> ...der Normteile		tolerance DIN2768-mk	
		Datum	Name
Gezeichnet	21.10.2020	Dennis Bruder	
Kontroll		Bundschraube, Stahl	
Norm			
Status	Änderungen	Datum	Name

REVISIONSVERLAUF				
Rev.	Änderungstext	Änderungsdatum	Änderungsstamm	Gen.
	Erstfreigabe			PJ

01000337000 1  
A3  
 weight - scale 2:1