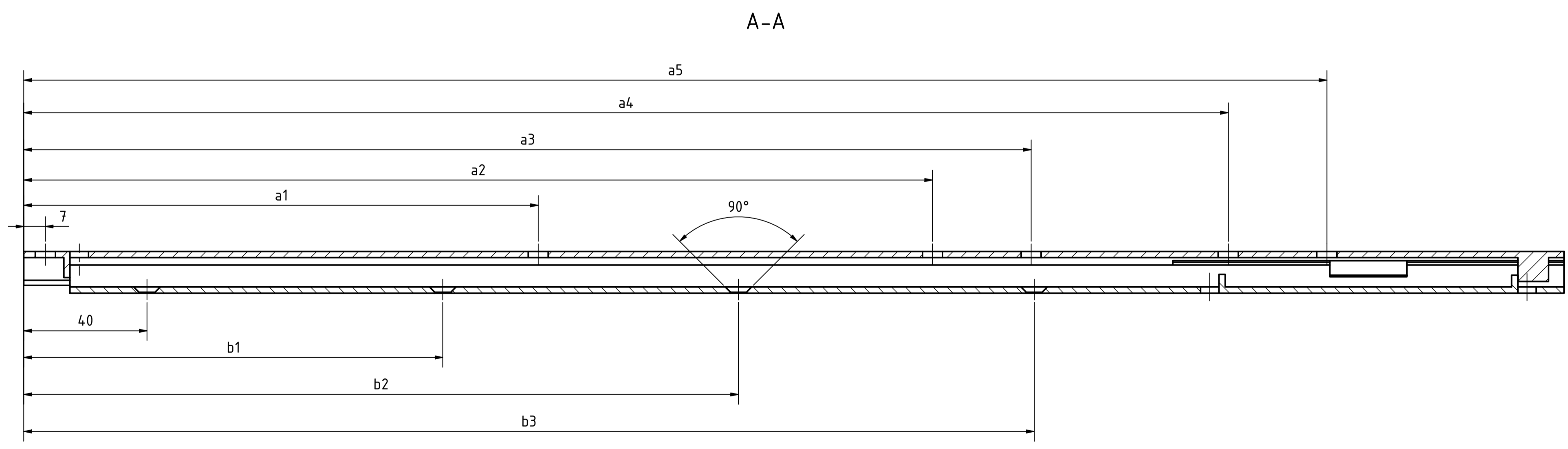
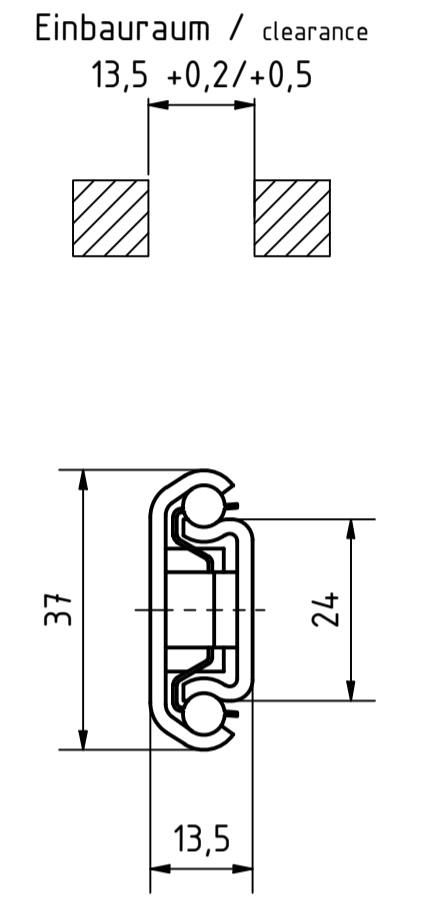
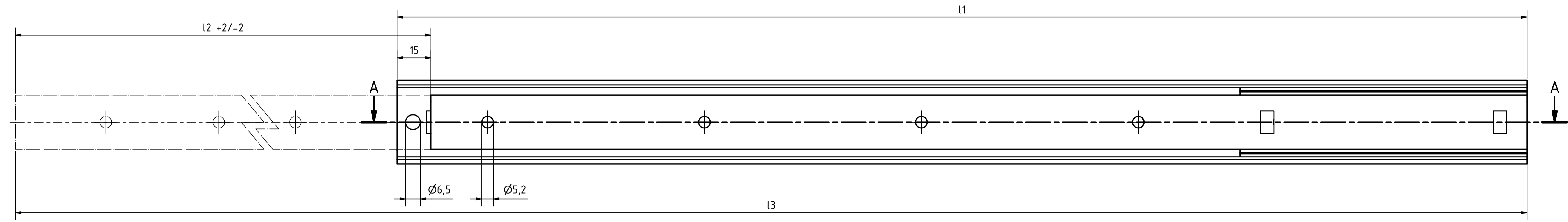
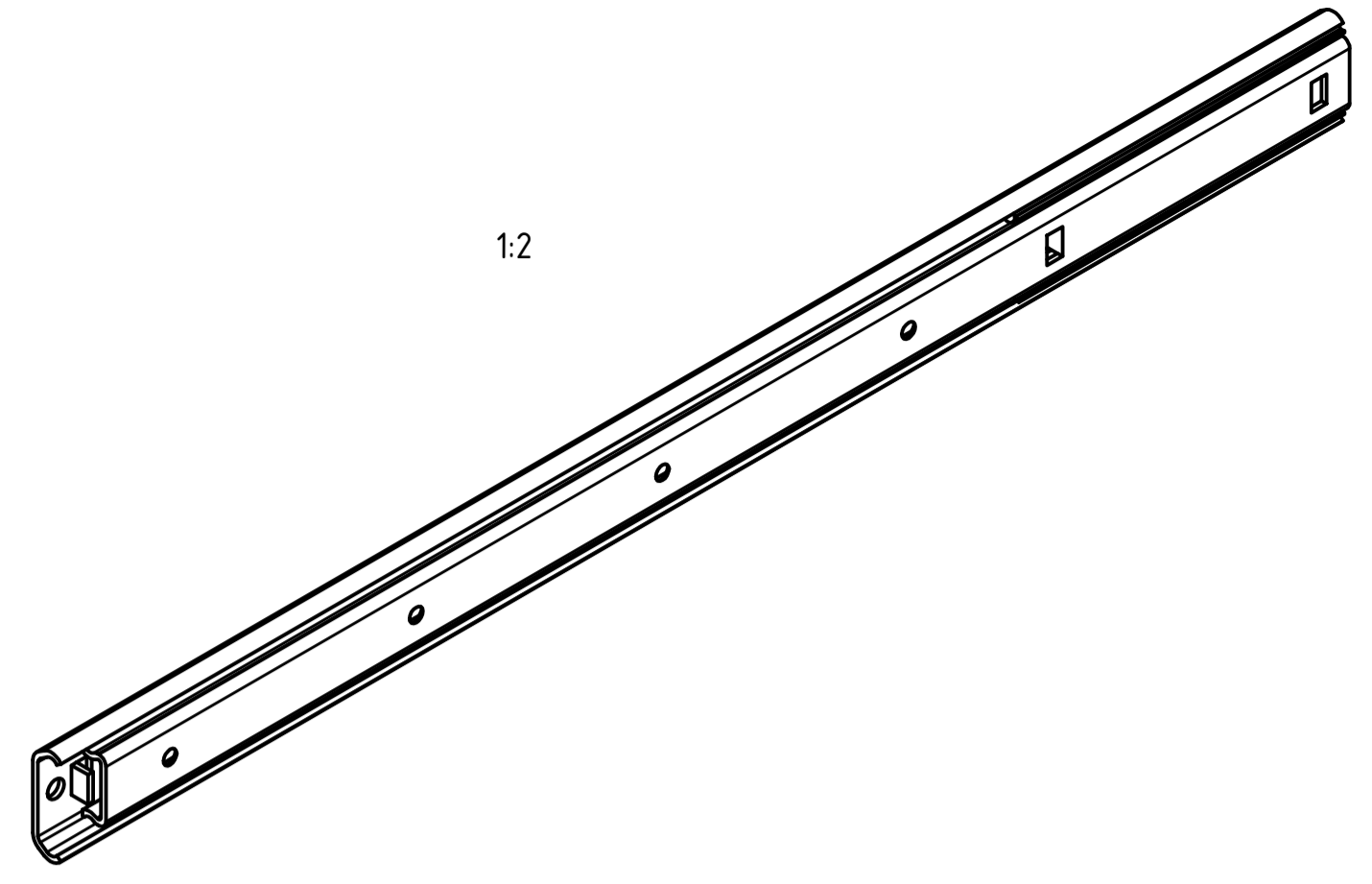


12 11 10 9 8 7 6 5 4 3 2 1

Artikel-Nr./article-no. SToxxparts	l1 mm	l2 (Hub/stroke) mm	l3 mm	a1 mm	a2 mm	a3 mm	a4 mm	a5 mm	b1 mm	b2 mm	b3 mm	F1 (pro Paar bei 10000 Zyklen / per pair at 10000 cycles) N	F2 (pro Paar bei 100000 Zyklen / per pair at 100000 cycles) N
07000166001	300	205	490	135	199	231	-	-	72	136	168	780	600
07000166002	350	239	574	135	231	263	-	-	104	168	200	630	490
07000166003	400	289	674	135	295	327	-	-	104	200	264	540	420
07000166004	450	339	774	135	327	359	-	-	104	200	296	460	360
07000166005	500	373	858	167	295	327	391	423	136	232	328	540	420
07000166006	600	457	1042	167	359	391	487	519	168	296	424	560	430
07000166007	700	541	1226	199	391	423	583	615	168	328	520	560	430



Einsatztemperatur -20°C bis 100°C
 Stahlkugelförmig verzinkt
 Stoppgummi Kunststoff / Elastomer
 Kugeln aus Wälzlagerstahl, gehärtet
 Stahlschiennenprofil verzinkt, blau passiviert
 Operating temperature -20°C to 100°C
 Steel ball cage galvanized
 Stop rubber plastic / elastomer
 balls made of rolling bearing steel, hardened
 Steel rail profile galvanized, blue passivated



tolerance DIN2768-mk	
Gezeichnet 22.06.2021 Dennis Bruders	Name
Teleskopschiene mit Teilauszug	
07000166000	1
weight -	scale 1:1

Rev.	Änderungstext	Änderungsdatum	Änderungsstamm	Gen.
1	Erstfreigabe			PJ

12 11 10 9 8 7 6 5 4 3 2 1