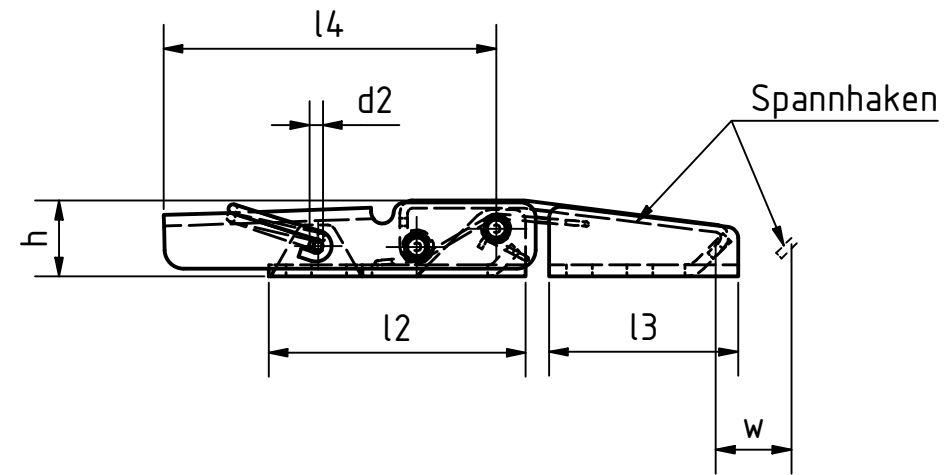
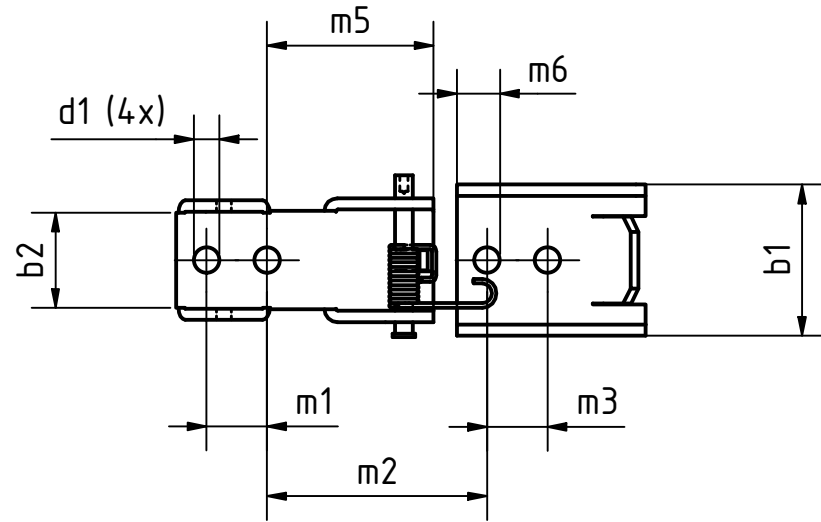
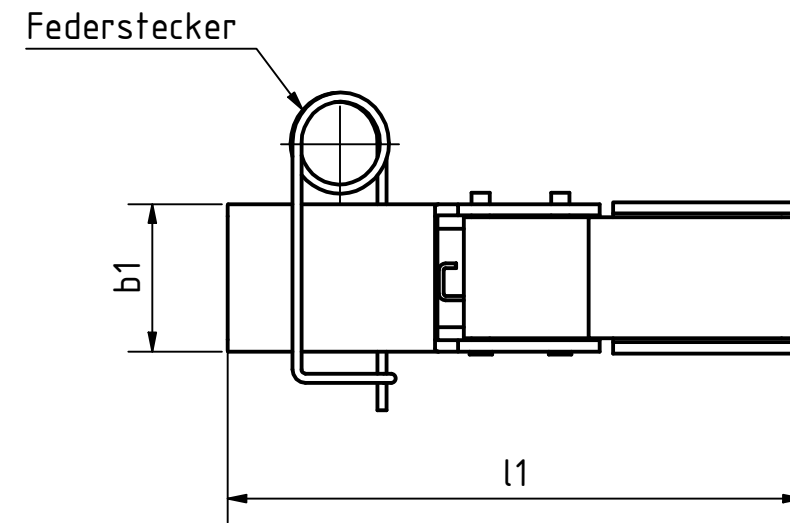
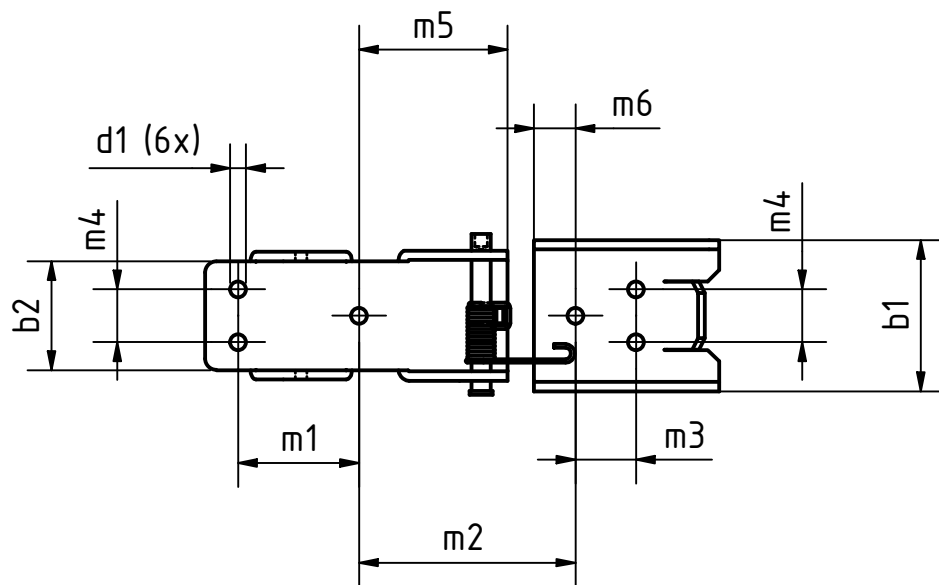


Artikel-Nr. Stoxxparts	Variante	b1 mm	FH (Haltekraft) N	b2 mm	d1 mm	d2 mm	h mm	l~ mm	l2 mm	l3 mm	l4 mm	m1 mm	m2 mm	m3 mm	m4 mm	m5 mm	m6 mm	w~ mm
05000821001	ohne Federstecker	15	100	9.5	3.4	1.4	8	53	25	17	31.5	9.5	13.5 +0.3	6.2	-	8.5	3	11
05000821002	mit Federstecker	15	100	9.5	3.4	1.4	8	53	25	17	31.5	9.5	13.5 +0.3	6.2	-	8.5	3	11
05000821003	ohne Federstecker	20	300	13	3.4	1.8	10	76	34	25	44	8	29 +0.5	8	-	22	4	9
05000821004	mit Federstecker	20	300	13	3.4	1.8	10	76	34	25	44	8	29 +0.5	8	-	22	4	9
05000821005	ohne Federstecker	29	600	20	4.2	2.5	15	111	56	35	67	20	38.8 +0.5	13	-	28	7	11
05000821006	mit Federstecker	29	600	20	4.2	2.5	15	111	56	35	67	20	38.8 +0.5	13	-	28	7	11
05000821007	ohne Federstecker	40	1200	29	4.2	3	20	152	80	49	89	32	57.3 +0.5	16	14	40	11	19
05000821008	mit Federstecker	40	1200	29	4.2	3	20	152	80	49	89	32	57.3 +0.5	16	14	40	11	19

Bohrbild für b1= 15 / 20 / 29



Bohrbild für b1= 40 (Maßstab 1:2)



Edelstahlausführung 1.4301, nichtrostend

		tolerance DIN2768-mk	
		Edelstahlspannverschluss	
Datum: 17.03.2021 Name: Dennis Bruder		05000821000	
Status: Änderungen Datum: Name:		weight - scale 1:1	

REVISIONSVERLAUF

Rev.	Änderungstext	Änderungsdatum	Änderungsstamm	Gen.
	Erstfreigabe			PJ