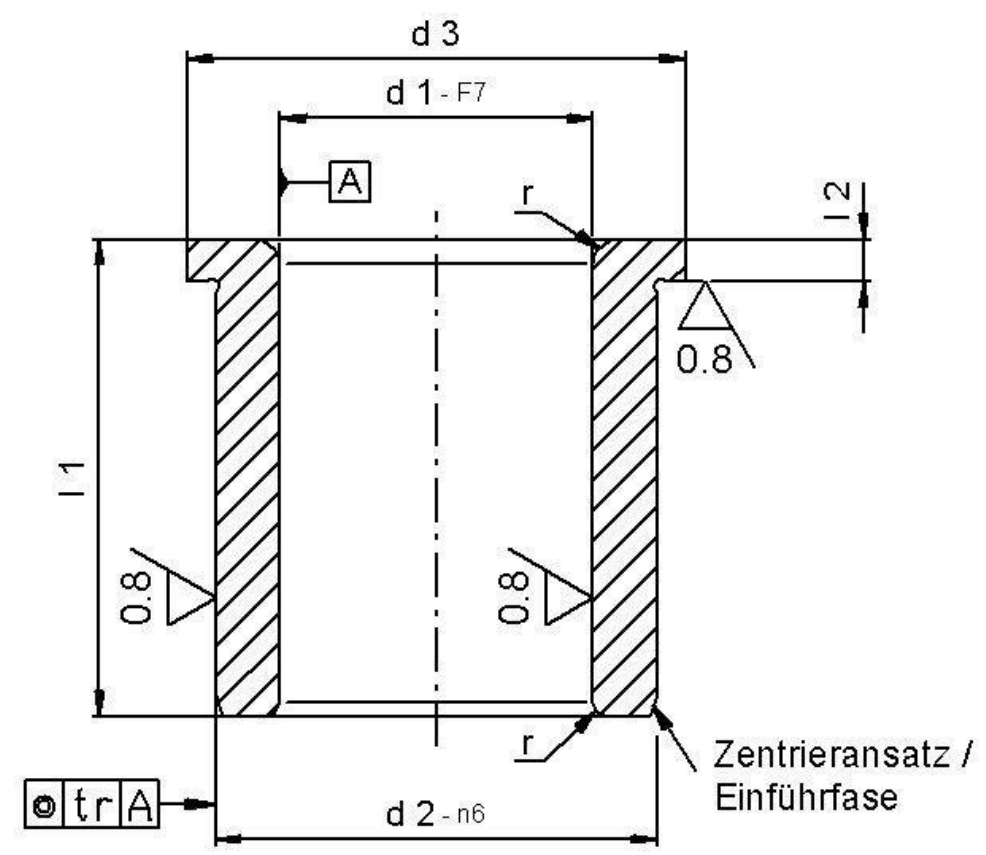


	6	1	5		4	3	1	2	1
	Artikel-Nr. STOXXparts	Bohrung Ø	Aussen Ø	Bund Ø	Länge	Kopflänge			
1	01000026001	0,40	3,00	6,00	6,00	2,00			
2	01000026002	0,50	3,00	6,00	6,00	2,00			
3	01000026003	0,60	3,00	6,00	6,00	2,00			
4	01000026004	0,80	3,00	6,00	6,00	2,00			
5	01000026005	1,00	3,00	6,00	6,00	2,00			
6	01000026006	1,00	3,00	6,00	9,00	2,00			
7	01000026007	1,10	4,00	7,00	6,00	2,00			
8	01000026008	1,10	4,00	7,00	9,00	2,00			
9	01000026009	1,20	4,00	7,00	6,00	2,00			
10	01000026010	1,20	4,00	7,00	9,00	2,00			
11	01000026011	1,30	4,00	7,00	6,00	2,00			
12	01000026012	1,30	4,00	7,00	9,00	2,00			
13	01000026013	1,40	4,00	7,00	6,00	2,00			
14	01000026014	1,40	4,00	7,00	9,00	2,00			
15	01000026015	1,50	4,00	7,00	6,00	2,00			
16	01000026016	1,50	4,00	7,00	9,00	2,00			
17	01000026017	1,60	4,00	7,00	6,00	2,00			
18	01000026018	1,60	4,00	7,00	9,00	2,00			
19	01000026019	1,70	4,00	7,00	6,00	2,00			
20	01000026020	1,70	4,00	7,00	9,00	2,00			
21	01000026021	1,80	4,00	7,00	6,00	2,00			
22	01000026022	1,80	4,00	7,00	9,00	2,00			
23	01000026023	1,90	5,00	8,00	9,00	2,00			
24	01000026024	2,00	5,00	8,00	6,00	2,00			
25	01000026025	2,00	5,00	8,00	9,00	2,00			
26	01000026026	2,10	5,00	8,00	6,00	2,00			
27	01000026027	2,10	5,00	8,00	9,00	2,00			
28	01000026028	2,20	5,00	8,00	6,00	2,00			
29	01000026029	2,20	5,00	8,00	9,00	2,00			
30	01000026030	2,30	5,00	8,00	9,00	2,00			
31	01000026031	2,40	5,00	8,00	6,00	2,00			
32	01000026032	2,40	5,00	8,00	9,00	2,00			
33	01000026033	2,50	5,00	8,00	6,00	2,00			
34	01000026034	2,50	5,00	8,00	9,00	2,00			
35	01000026035	2,60	5,00	8,00	6,00	2,00			
36	01000026036	2,60	5,00	8,00	9,00	2,00			
37	01000026037	2,70	6,00	9,00	8,00	2,50			
38	01000026038	2,70	6,00	9,00	16,00	2,50			
39	01000026039	2,70	6,00	9,00	12,00	2,50			
40	01000026040	2,80	6,00	9,00	8,00	2,50			
41	01000026041	2,80	6,00	9,00	16,00	2,50			
42	01000026042	2,80	6,00	9,00	12,00	2,50			
43	01000026043	2,90	6,00	9,00	8,00	2,50			
44	01000026044	2,90	6,00	9,00	16,00	2,50			
45	01000026045	2,90	6,00	9,00	12,00	2,50			
46	01000026046	3,00	6,00	9,00	8,00	2,50			
47	01000026047	3,00	6,00	9,00	16,00	2,50			
48	01000026048	3,10	6,00	9,00	8,00	2,50			
49	01000026049	3,10	6,00	9,00	16,00	2,50			
50	01000026050	3,10	6,00	9,00	12,00	2,50			



DIN 172, Form B



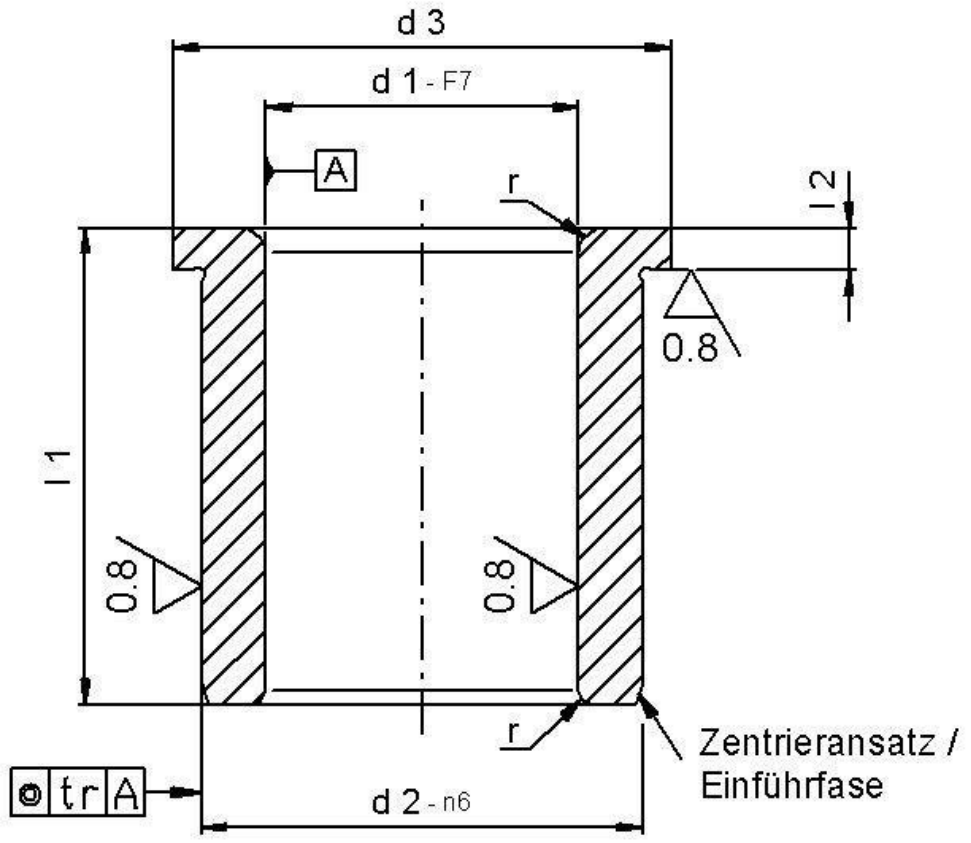
		tolerance DIN2768-mk	
		Bundbohrbuchse B, DIN 172	
Datum		Name	
Gezeichnet 17.03.2020		Philipp Joos	
Kontroll			
Norm			
01000026000		1	
weight		scale 1:1	

Erstfreigabe	18.03.2020		PJ
Rev.	Änderungstext	Änderungsdatum	Änderungsstamm
			Gen.

	6	1	5	1	4	3	1	2	1
	Artikel-Nr. STOXXparts	Bohrung Ø	Aussen Ø	Bund Ø	Länge	Kopflänge	Lager		
51	01000026051	3,20	6,00	9,00	8,00	2,50	0		
52	01000026052	3,20	6,00	9,00	16,00	2,50	85		
53	01000026053	3,20	6,00	9,00	12,00	2,50	0		
54	01000026054	3,30	6,00	9,00	8,00	2,50	544		
55	01000026055	3,30	6,00	9,00	16,00	2,50	0		
56	01000026056	3,30	6,00	9,00	12,00	2,50	216		
57	01000026057	3,40	7,00	10,00	8,00	2,50	139		
58	01000026058	3,40	7,00	10,00	16,00	2,50	0		
59	01000026059	3,40	7,00	10,00	12,00	2,50	346		
60	01000026060	3,50	7,00	10,00	8,00	2,50	180		
61	01000026061	3,50	7,00	10,00	16,00	2,50	22		
62	01000026062	3,50	7,00	10,00	12,00	2,50	0		
63	01000026063	3,60	7,00	10,00	8,00	2,50	0		
64	01000026064	3,60	7,00	10,00	16,00	2,50	0		
65	01000026065	3,60	7,00	10,00	12,00	2,50	0		
66	01000026066	3,70	7,00	10,00	8,00	2,50	0		
67	01000026067	3,70	7,00	10,00	16,00	2,50	0		
68	01000026068	3,70	7,00	10,00	12,00	2,50	0		
69	01000026069	3,80	7,00	10,00	8,00	2,50	128		
70	01000026070	3,80	7,00	10,00	16,00	2,50	52		
71	01000026071	3,80	7,00	10,00	12,00	2,50	61		
72	01000026072	3,90	7,00	10,00	8,00	2,50	0		
73	01000026073	3,90	7,00	10,00	16,00	2,50	0		
74	01000026074	3,90	7,00	10,00	12,00	2,50	60		
75	01000026075	4,00	7,00	10,00	8,00	2,50	77		
76	01000026076	4,00	7,00	10,00	16,00	2,50	919		
77	01000026077	4,00	7,00	10,00	12,00	2,50	68		
78	01000026078	4,10	8,00	11,00	8,00	2,50	436		
79	01000026079	4,10	8,00	11,00	16,00	2,50	250		
80	01000026080	4,10	8,00	11,00	12,00	2,50	658		
81	01000026081	4,20	8,00	11,00	8,00	2,50	479		
82	01000026082	4,20	8,00	11,00	16,00	2,50	28		
83	01000026083	4,20	8,00	11,00	12,00	2,50	302		
84	01000026084	4,30	8,00	11,00	8,00	2,50	54		
85	01000026085	4,30	8,00	11,00	16,00	2,50	13		
86	01000026086	4,30	8,00	11,00	12,00	2,50	94		
87	01000026087	4,40	8,00	11,00	8,00	2,50	65		
88	01000026088	4,40	8,00	11,00	16,00	2,50	61		
89	01000026089	4,40	8,00	11,00	12,00	2,50	0		
90	01000026090	4,50	8,00	11,00	8,00	2,50	106		
91	01000026091	4,50	8,00	11,00	16,00	2,50	187		
92	01000026092	4,50	8,00	11,00	12,00	2,50	298		
93	01000026093	4,60	8,00	11,00	8,00	2,50	157		
94	01000026094	4,60	8,00	11,00	16,00	2,50	147		
95	01000026095	4,60	8,00	11,00	12,00	2,50	156		
96	01000026096	4,70	8,00	11,00	8,00	2,50	143		
97	01000026097	4,70	8,00	11,00	16,00	2,50	102		
98	01000026098	4,70	8,00	11,00	12,00	2,50	191		
99	01000026099	4,80	8,00	11,00	8,00	2,50	0		
100	01000026100	4,80	8,00	11,00	16,00	2,50	179		



DIN 172, Form B



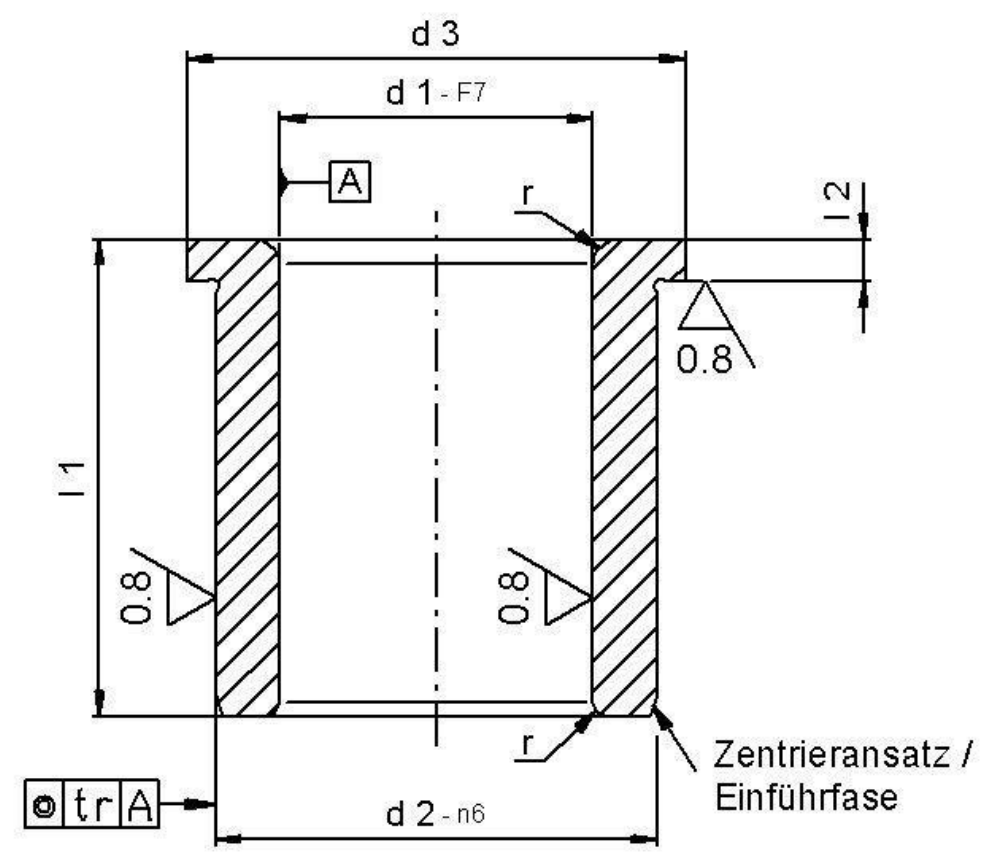
		tolerance DIN2768-mk	
Gezeichnet	Datum	Bundbohrbuchse B, DIN 172	
Kontrolliert	Name		
Norm			
Erstfreigabe		18.03.2020	
Änderungstext		Änderungsdatum	
Gen.		PJ	
01000026000		2	
weight		scale 1:1	

Rev.	Änderungstext	Änderungsdatum	Änderungsstamm	Gen.
------	---------------	----------------	----------------	------

	6	1	5	1	4	3	1	2	1
	Artikel-Nr. STOXXparts	Bohrung Ø	Aussen Ø	Bund Ø	Länge	Kopflänge	Lager		
151	01000026151	6,50	12,00	15,00	20,00	3,00	282		
152	01000026152	6,50	12,00	15,00	16,00	3,00	233		
153	01000026153	6,60	12,00	15,00	10,00	3,00	146		
154	01000026154	6,60	12,00	15,00	20,00	3,00	77		
155	01000026155	6,60	12,00	15,00	16,00	3,00	58		
156	01000026156	6,70	12,00	15,00	10,00	3,00	0		
157	01000026157	6,70	12,00	15,00	20,00	3,00	205		
158	01000026158	6,70	12,00	15,00	16,00	3,00	195		
159	01000026159	6,80	12,00	15,00	10,00	3,00	280		
160	01000026160	6,80	12,00	15,00	20,00	3,00	15		
161	01000026161	6,80	12,00	15,00	16,00	3,00	0		
162	01000026162	6,90	12,00	15,00	10,00	3,00	185		
163	01000026163	6,90	12,00	15,00	20,00	3,00	0		
164	01000026164	6,90	12,00	15,00	16,00	3,00	153		
165	01000026165	7,00	12,00	15,00	10,00	3,00	1449		
166	01000026166	7,00	12,00	15,00	20,00	3,00	699		
167	01000026167	7,00	12,00	15,00	16,00	3,00	301		
168	01000026168	7,10	12,00	15,00	10,00	3,00	169		
169	01000026169	7,10	12,00	15,00	20,00	3,00	28		
170	01000026170	7,10	12,00	15,00	16,00	3,00	129		
171	01000026171	7,20	12,00	15,00	10,00	3,00	178		
172	01000026172	7,20	12,00	15,00	20,00	3,00	133		
173	01000026173	7,20	12,00	15,00	16,00	3,00	199		
174	01000026174	7,30	12,00	15,00	10,00	3,00	0		
175	01000026175	7,30	12,00	15,00	20,00	3,00	0		
176	01000026176	7,30	12,00	15,00	16,00	3,00	0		
177	01000026177	7,40	12,00	15,00	10,00	3,00	216		
178	01000026178	7,40	12,00	15,00	20,00	3,00	0		
179	01000026179	7,40	12,00	15,00	16,00	3,00	106		
180	01000026180	7,50	12,00	15,00	10,00	3,00	465		
181	01000026181	7,50	12,00	15,00	20,00	3,00	98		
182	01000026182	7,50	12,00	15,00	16,00	3,00	48		
183	01000026183	7,60	12,00	15,00	10,00	3,00	184		
184	01000026184	7,60	12,00	15,00	20,00	3,00	0		
185	01000026185	7,60	12,00	15,00	16,00	3,00	3		
186	01000026186	7,70	12,00	15,00	10,00	3,00	478		
187	01000026187	7,70	12,00	15,00	20,00	3,00	216		
188	01000026188	7,70	12,00	15,00	16,00	3,00	0		
189	01000026189	8,80	12,00	15,00	10,00	3,00	196		
190	01000026190	7,80	12,00	15,00	20,00	3,00	41		
191	01000026191	7,80	12,00	15,00	16,00	3,00	178		
192	01000026192	7,90	12,00	15,00	10,00	3,00	26		
193	01000026193	7,90	12,00	15,00	20,00	3,00	46		
194	01000026194	7,90	12,00	15,00	16,00	3,00	0		
195	01000026195	8,00	12,00	15,00	10,00	3,00	1135		
196	01000026196	8,00	12,00	15,00	20,00	3,00	7		
197	01000026197	8,00	12,00	15,00	16,00	3,00	746		
198	01000026198	8,10	15,00	18,00	12,00	3,00	1644		
199	01000026199	8,10	15,00	18,00	25,00	3,00	148		
200	01000026200	8,10	15,00	18,00	20,00	3,00	382		



DIN 172, Form B



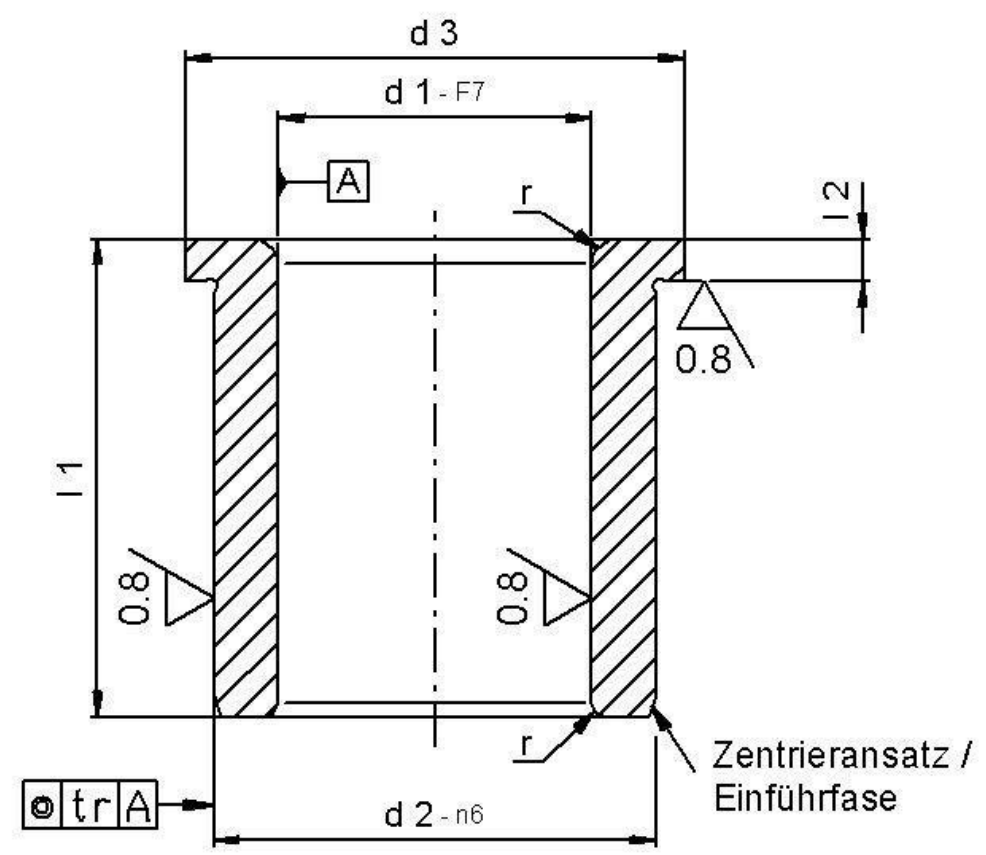
		tolerance DIN2768-mk	
Gezeichnet	Datum	Bundbohrbuchse B, DIN 172	
Kontrolliert	Name		
Norm			
Erstfreigabe		18.03.2020	
Änderungstext		Änderungsdatum	
Änderungsstamm		Gen.	
01000026000		4	
weight		scale 1:1	

Rev.	Änderungstext	Änderungsdatum	Änderungsstamm	Gen.
------	---------------	----------------	----------------	------

	6	1	5	1	4	3	1	2	1
	Artikel-Nr. STOXXparts	Bohrung \varnothing	Aussen \varnothing	Bund \varnothing	Länge	Kopflänge	Lager		
201	01000026201	8,20	15,00	18,00	12,00	3,00	730		
202	01000026202	8,20	15,00	18,00	25,00	3,00	104		
203	01000026203	8,20	15,00	18,00	20,00	3,00	212		
204	01000026204	8,30	15,00	18,00	12,00	3,00	465		
205	01000026205	8,30	15,00	18,00	25,00	3,00	0		
206	01000026206	8,30	15,00	18,00	20,00	3,00	90		
207	01000026207	8,40	15,00	18,00	12,00	3,00	275		
208	01000026208	8,40	15,00	18,00	25,00	3,00	27		
209	01000026209	8,40	15,00	18,00	20,00	3,00	156		
210	01000026210	8,50	15,00	18,00	12,00	3,00	263		
211	01000026211	8,50	15,00	18,00	25,00	3,00	116		
212	01000026212	8,50	15,00	18,00	20,00	3,00	491		
213	01000026213	8,60	15,00	18,00	12,00	3,00	230		
214	01000026214	8,60	15,00	18,00	25,00	3,00	0		
215	01000026215	8,60	15,00	18,00	20,00	3,00	90		
216	01000026216	8,70	15,00	18,00	12,00	3,00	273		
217	01000026217	8,70	15,00	18,00	25,00	3,00	0		
218	01000026218	8,70	15,00	18,00	20,00	3,00	0		
219	01000026219	8,80	15,00	18,00	12,00	3,00	90		
220	01000026220	8,80	15,00	18,00	25,00	3,00	0		
221	01000026221	8,90	15,00	18,00	12,00	3,00	0		
222	01000026222	8,90	15,00	18,00	25,00	3,00	0		
223	01000026223	8,90	15,00	18,00	20,00	3,00	0		
224	01000026224	9,00	15,00	18,00	12,00	3,00	862		
225	01000026225	9,00	15,00	18,00	25,00	3,00	166		
226	01000026226	9,00	15,00	18,00	20,00	3,00	190		
227	01000026227	9,10	15,00	18,00	12,00	3,00	0		
228	01000026228	9,10	15,00	18,00	25,00	3,00	74		
229	01000026229	9,10	15,00	18,00	20,00	3,00	112		
230	01000026230	9,20	15,00	18,00	12,00	3,00	165		
231	01000026231	9,20	15,00	18,00	25,00	3,00	0		
232	01000026232	9,20	15,00	18,00	20,00	3,00	84		
233	01000026233	9,30	15,00	18,00	12,00	3,00	60		
234	01000026234	9,30	15,00	18,00	25,00	3,00	0		
235	01000026235	9,30	15,00	18,00	20,00	3,00	19		
236	01000026236	9,40	15,00	18,00	12,00	3,00	0		
237	01000026237	9,40	15,00	18,00	25,00	3,00	0		
238	01000026238	9,40	15,00	18,00	20,00	3,00	0		
239	01000026239	9,50	15,00	18,00	12,00	3,00	237		
240	01000026240	9,50	15,00	18,00	25,00	3,00	301		
241	01000026241	9,50	15,00	18,00	20,00	3,00	35		
242	01000026242	9,60	15,00	18,00	12,00	3,00	94		
243	01000026243	9,60	15,00	18,00	25,00	3,00	0		
244	01000026244	9,60	15,00	18,00	20,00	3,00	0		
245	01000026245	9,70	15,00	18,00	12,00	3,00	0		
246	01000026246	9,70	15,00	18,00	25,00	3,00	0		
247	01000026247	9,70	15,00	18,00	20,00	3,00	100		
248	01000026248	9,80	15,00	18,00	12,00	3,00	93		
249	01000026249	9,80	15,00	18,00	25,00	3,00	106		
250	01000026250	9,80	15,00	18,00	20,00	3,00	102		



DIN 172, Form B



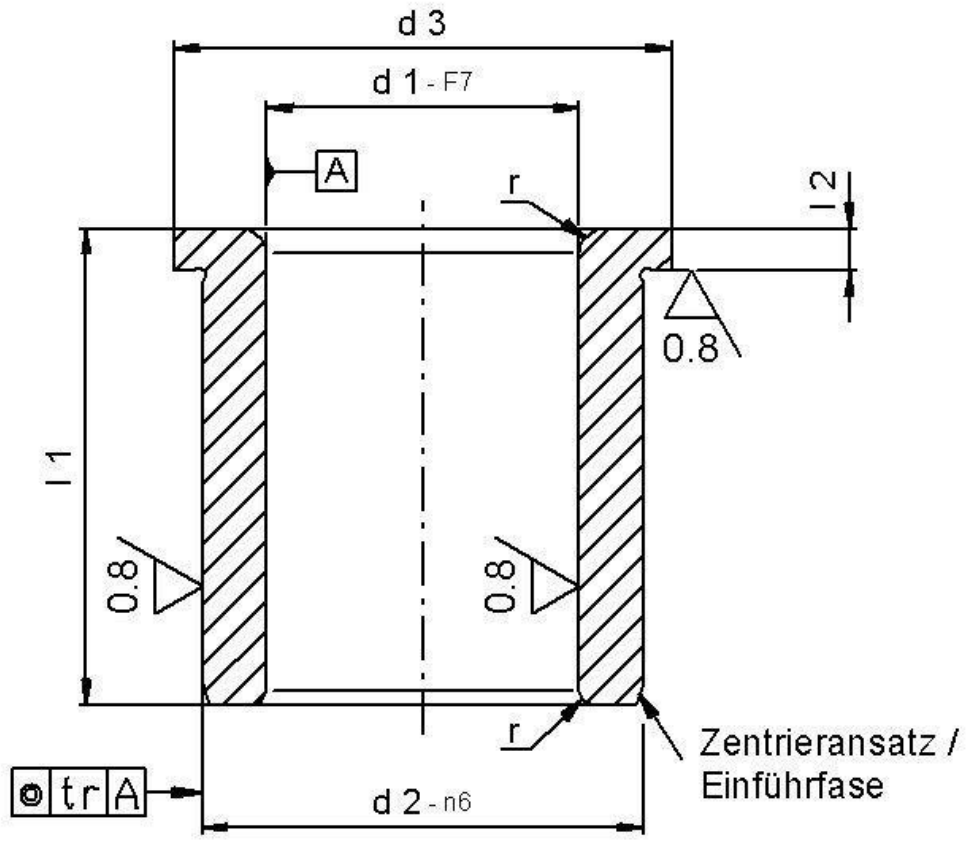
		tolerance DIN2768-mk	
		Datum	Name
		Gezeichnet	17.03.2020 Philipp Joos
		Kontroll	
		Norm	
		Bundbohrbuchse B, DIN 172	
		01000026000	
		5	
		A3	
Erstfreigabe		18.03.2020	PJ
Rev.	Änderungstext	Änderungsdatum	Änderungsstamm
			Gen.
		weight	
		scale 1:1	

Rev.	Änderungstext	Änderungsdatum	Änderungsstamm	Gen.
------	---------------	----------------	----------------	------

	6	1	5	1	4	3	1	2	1
	Artikel-Nr. STOXXparts	Bohrung Ø	Aussen Ø	Bund Ø	Länge	Kopflänge	Lager		
301	01000026301	11,50	18,00	22,00	20,00	4,00	90		
302	01000026302	11,60	18,00	22,00	12,00	4,00	0		
303	01000026303	11,60	18,00	22,00	25,00	4,00	0		
304	01000026304	11,60	18,00	22,00	20,00	4,00	0		
305	01000026305	11,70	18,00	22,00	12,00	4,00	0		
306	01000026306	11,70	18,00	22,00	25,00	4,00	0		
307	01000026307	11,70	18,00	22,00	20,00	4,00	0		
308	01000026308	11,80	18,00	22,00	12,00	4,00	0		
309	01000026309	11,80	18,00	22,00	25,00	4,00	0		
310	01000026310	11,80	18,00	22,00	20,00	4,00	0		
311	01000026311	11,90	18,00	22,00	12,00	4,00	75		
312	01000026312	11,90	18,00	22,00	25,00	4,00	0		
313	01000026313	11,90	18,00	22,00	20,00	4,00	76		
314	01000026314	12,00	18,00	22,00	12,00	4,00	401		
315	01000026315	12,00	18,00	22,00	25,00	4,00	389		
316	01000026316	12,00	18,00	22,00	20,00	4,00	885		
317	01000026317	12,10	22,00	26,00	16,00	4,00	680		
318	01000026318	12,10	22,00	26,00	36,00	4,00	0		
319	01000026319	12,10	22,00	26,00	28,00	4,00	225		
320	01000026320	12,20	22,00	26,00	16,00	4,00	218		
321	01000026321	12,20	22,00	26,00	36,00	4,00	0		
322	01000026322	12,20	22,00	26,00	28,00	4,00	38		
323	01000026323	12,30	22,00	26,00	16,00	4,00	175		
324	01000026324	12,30	22,00	26,00	36,00	4,00	0		
325	01000026325	12,30	22,00	26,00	28,00	4,00	0		
326	01000026326	12,40	22,00	26,00	16,00	4,00	77		
327	01000026327	12,40	22,00	26,00	36,00	4,00	0		
328	01000026328	12,40	22,00	26,00	28,00	4,00	0		
329	01000026329	12,50	22,00	26,00	16,00	4,00	306		
330	01000026330	12,50	22,00	26,00	36,00	4,00	112		
331	01000026331	12,50	22,00	26,00	28,00	4,00	153		
332	01000026332	12,60	22,00	26,00	16,00	4,00	0		
333	01000026333	12,60	22,00	26,00	36,00	4,00	76		
334	01000026334	12,60	22,00	26,00	28,00	4,00	97		
335	01000026335	12,70	22,00	26,00	16,00	4,00	159		
336	01000026336	12,70	22,00	26,00	36,00	4,00	0		
337	01000026337	12,70	22,00	26,00	28,00	4,00	0		
338	01000026338	12,80	22,00	26,00	16,00	4,00	4		
339	01000026339	12,80	22,00	26,00	36,00	4,00	0		
340	01000026340	12,80	22,00	26,00	28,00	4,00	0		
341	01000026341	12,90	22,00	26,00	16,00	4,00	0		
342	01000026342	12,90	22,00	26,00	36,00	4,00	0		
343	01000026343	13,00	22,00	26,00	16,00	4,00	158		
344	01000026344	13,00	22,00	26,00	36,00	4,00	177		
345	01000026345	13,00	22,00	26,00	28,00	4,00	102		
346	01000026346	13,10	22,00	26,00	16,00	4,00	82		
347	01000026347	13,10	22,00	26,00	36,00	4,00	0		
348	01000026348	13,10	22,00	26,00	28,00	4,00	6		
349	01000026349	13,20	22,00	26,00	16,00	4,00	69		
350	01000026350	13,20	22,00	26,00	36,00	4,00	0		



DIN 172, Form B



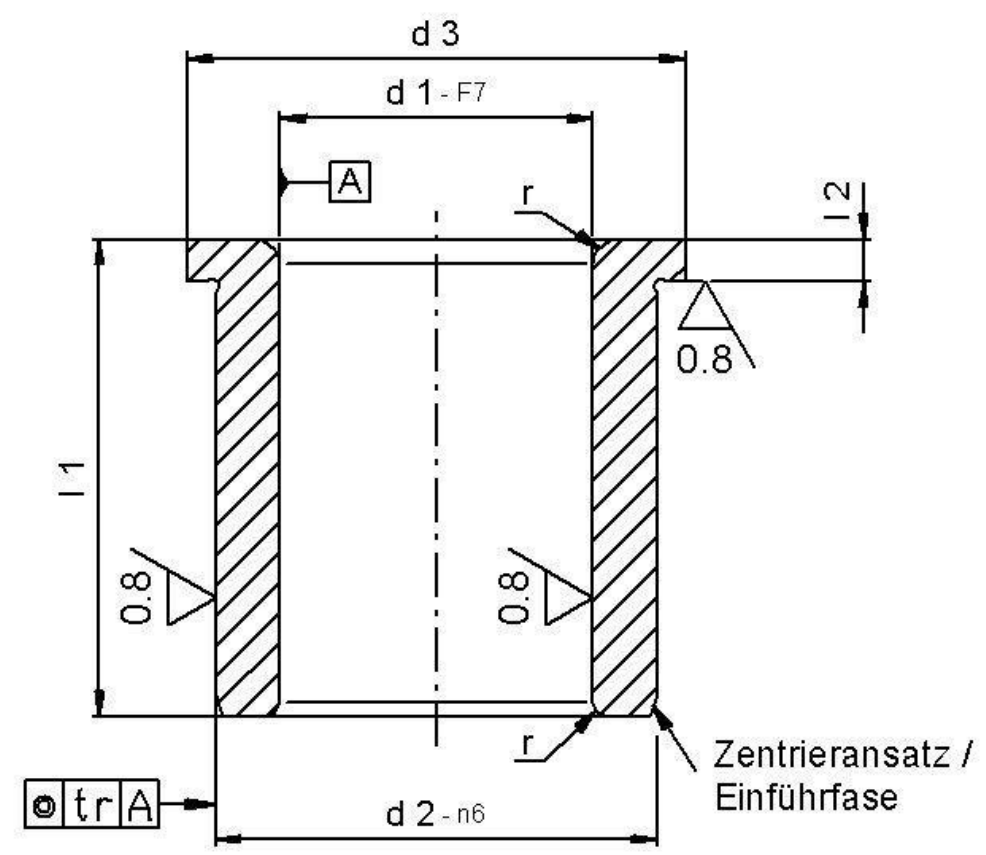
		tolerance DIN2768-mk	
		Datum	Name
		Gezeichnet	17.03.2020 Philipp Joos
		Kontroll	
		Norm	
			Bundbohrbuchse B, DIN 172
			01000026000
			7
			A3
Status	Änderungen	Datum	Name
weight		scale 1:1	

Erstfreigabe	18.03.2020		PJ
Rev.	Änderungstext	Änderungsdatum	Änderungsstamm
			Gen.

	6	1	5	1	4	3	1	2	1
	Artikel-Nr. SToxxparts	Bohrung \varnothing	Aussen \varnothing	Bund \varnothing	Länge	Kopflänge	Lager		
351	01000026351	13,20	22,00	26,00	28,00	4,00	0		
352	01000026352	13,30	22,00	26,00	16,00	4,00	0		
353	01000026353	13,30	22,00	26,00	36,00	4,00	0		
354	01000026354	13,30	22,00	26,00	28,00	4,00	0		
355	01000026355	13,40	22,00	26,00	16,00	4,00	0		
356	01000026356	13,40	22,00	26,00	36,00	4,00	0		
357	01000026357	13,40	22,00	26,00	28,00	4,00	0		
358	01000026358	13,50	22,00	26,00	16,00	4,00	61		
359	01000026359	13,50	22,00	26,00	36,00	4,00	78		
360	01000026360	13,50	22,00	26,00	28,00	4,00	85		
361	01000026361	13,60	22,00	26,00	16,00	4,00	0		
362	01000026362	13,60	22,00	26,00	36,00	4,00	0		
363	01000026363	13,60	22,00	26,00	28,00	4,00	0		
364	01000026364	13,70	22,00	26,00	16,00	4,00	0		
365	01000026365	13,70	22,00	26,00	36,00	4,00	0		
366	01000026366	13,70	22,00	26,00	28,00	4,00	0		
367	01000026367	13,80	22,00	26,00	16,00	4,00	0		
368	01000026368	13,80	22,00	26,00	36,00	4,00	64		
369	01000026369	13,80	22,00	26,00	28,00	4,00	0		
370	01000026370	13,90	22,00	26,00	16,00	4,00	96		
371	01000026371	13,90	22,00	26,00	36,00	4,00	0		
372	01000026372	13,90	22,00	26,00	28,00	4,00	0		
373	01000026373	14,00	22,00	26,00	16,00	4,00	202		
374	01000026374	14,00	22,00	26,00	36,00	4,00	75		
375	01000026375	14,00	22,00	26,00	28,00	4,00	51		
376	01000026376	14,10	22,00	26,00	16,00	4,00	52		
377	01000026377	14,10	22,00	26,00	36,00	4,00	124		
378	01000026378	14,10	22,00	26,00	28,00	4,00	80		
379	01000026379	14,20	22,00	26,00	16,00	4,00	89		
380	01000026380	14,20	22,00	26,00	36,00	4,00	0		
381	01000026381	14,20	22,00	26,00	28,00	4,00	104		
382	01000026382	14,30	22,00	26,00	16,00	4,00	0		
383	01000026383	14,30	22,00	26,00	36,00	4,00	0		
384	01000026384	14,30	22,00	26,00	28,00	4,00	0		
385	01000026385	14,40	22,00	26,00	16,00	4,00	0		
386	01000026386	14,40	22,00	26,00	36,00	4,00	0		
387	01000026387	14,40	22,00	26,00	28,00	4,00	0		
388	01000026388	14,50	22,00	26,00	16,00	4,00	44		
389	01000026389	14,50	22,00	26,00	36,00	4,00	223		
390	01000026390	14,50	22,00	26,00	28,00	4,00	141		
391	01000026391	14,60	22,00	26,00	16,00	4,00	0		
392	01000026392	14,60	22,00	26,00	36,00	4,00	0		
393	01000026393	14,60	22,00	26,00	28,00	4,00	0		
394	01000026394	14,70	22,00	26,00	16,00	4,00	125		
395	01000026395	14,70	22,00	26,00	36,00	4,00	0		
396	01000026396	14,70	22,00	26,00	28,00	4,00	0		
397	01000026397	14,80	22,00	26,00	36,00	4,00	0		
398	01000026398	14,80	22,00	26,00	28,00	4,00	0		
399	01000026399	14,90	22,00	26,00	36,00	4,00	0		
400	01000026400	14,90	22,00	26,00	28,00	4,00	0		



DIN 172, Form B



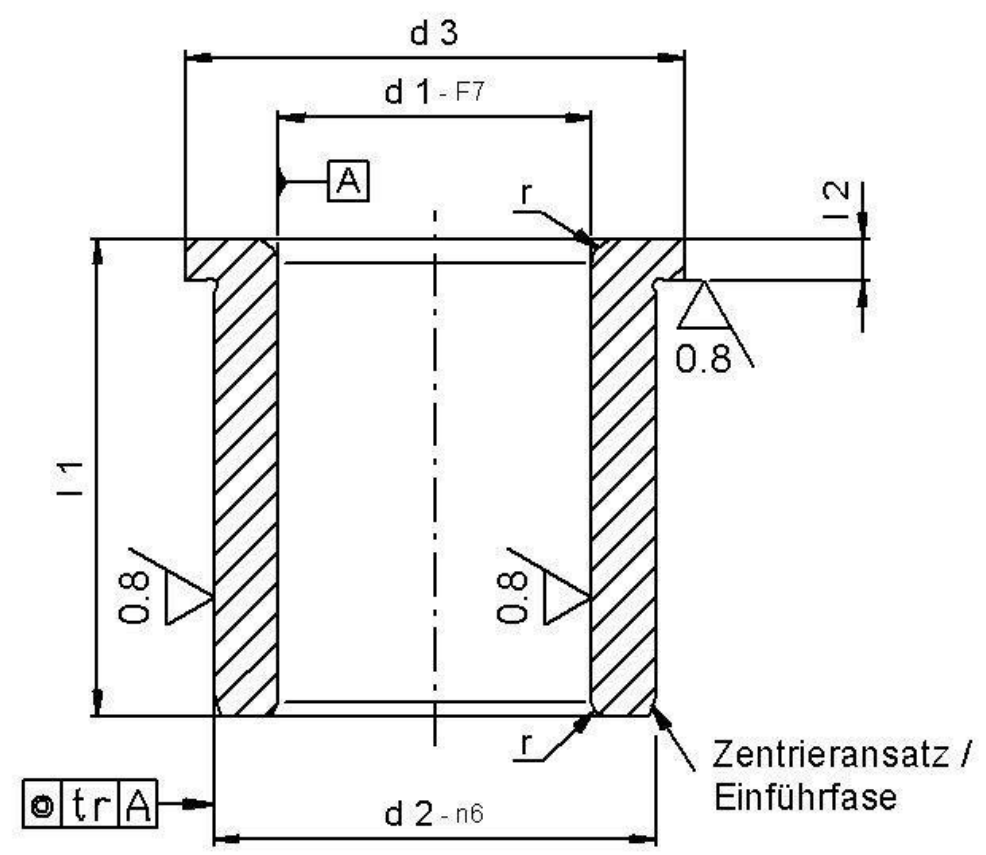
		tolerance DIN2768-mk	
		Datum	Name
		Gezeichnet	17.03.2020 Philipp Joos
		Kontroll	
		Norm	
		Bundbohrbuchse B, DIN 172	
		01000026000	
		8	
		A3	
Status	Änderungen	Datum	Name
		weight	
		scale 1:1	

Erstfreigabe	18.03.2020		PJ
Rev.	Änderungstext	Änderungsdatum	Änderungsstamm
			Gen.

	6	1	5	1	4	3	1	2	1
	Artikel-Nr. STOXXparts	Bohrung Ø	Aussen Ø	Bund Ø	Länge	Kopflänge	Lager		
401	01000026401	15,00	22,00	26,00	16,00	4,00	1641		
402	01000026402	15,00	22,00	26,00	36,00	4,00	93		
403	01000026403	15,00	22,00	26,00	28,00	4,00	0		
404	01000026404	15,50	26,00	30,00	16,00	4,00	18		
405	01000026405	15,50	26,00	30,00	36,00	4,00	0		
406	01000026406	15,50	26,00	30,00	28,00	4,00	191		
407	01000026407	16,00	26,00	30,00	16,00	4,00	1340		
408	01000026408	16,00	26,00	30,00	36,00	4,00	49		
409	01000026409	16,00	26,00	30,00	28,00	4,00	332		
410	01000026410	16,50	26,00	30,00	16,00	4,00	982		
411	01000026411	16,50	26,00	30,00	36,00	4,00	27		
412	01000026412	15,60	26,00	30,00	28,00	4,00	290		
413	01000026413	15,60	26,00	30,00	28,00	4,00	290		
414	01000026414	17,00	26,00	30,00	16,00	4,00	293		
415	01000026415	17,00	26,00	30,00	36,00	4,00	83		
416	01000026416	17,00	26,00	30,00	28,00	4,00	50		
417	01000026417	17,50	26,00	30,00	16,00	4,00	92		
418	01000026418	17,50	26,00	30,00	36,00	4,00	0		
419	01000026419	17,50	26,00	30,00	28,00	4,00	33		
420	01000026420	18,00	26,00	30,00	16,00	4,00	466		
421	01000026421	18,00	26,00	30,00	36,00	4,00	351		
422	01000026422	18,00	26,00	30,00	28,00	4,00	481		
423	01000026423	18,50	30,00	34,00	20,00	5,00	1		
424	01000026424	18,50	30,00	34,00	45,00	5,00	0		
425	01000026425	18,50	30,00	34,00	36,00	5,00	1		
426	01000026426	19,00	30,00	34,00	20,00	5,00	90		
427	01000026427	19,00	30,00	34,00	45,00	5,00	160		
428	01000026428	19,00	30,00	34,00	36,00	5,00	0		
429	01000026429	19,50	30,00	34,00	20,00	5,00	112		
430	01000026430	19,50	30,00	34,00	45,00	5,00	193		
431	01000026431	19,50	30,00	34,00	36,00	5,00	0		
432	01000026432	20,00	30,00	34,00	20,00	5,00	0		
433	01000026433	20,00	30,00	34,00	45,00	5,00	86		
434	01000026434	20,00	30,00	34,00	36,00	5,00	453		
435	01000026435	20,50	30,00	34,00	20,00	5,00	77		
436	01000026436	20,50	30,00	34,00	45,00	5,00	0		
437	01000026437	20,50	30,00	34,00	36,00	5,00	0		
438	01000026438	21,00	30,00	34,00	20,00	5,00	0		
439	01000026439	21,00	30,00	34,00	45,00	5,00	0		
440	01000026440	21,00	30,00	34,00	36,00	5,00	5		
441	01000026441	21,50	30,00	34,00	20,00	5,00	0		
442	01000026442	21,50	30,00	34,00	45,00	5,00	0		
443	01000026443	21,50	30,00	34,00	36,00	5,00	0		
444	01000026444	22,00	30,00	34,00	20,00	5,00	264		
445	01000026445	22,00	30,00	34,00	45,00	5,00	49		
446	01000026446	22,00	30,00	34,00	36,00	5,00	552		
447	01000026447	22,50	35,00	39,00	20,00	5,00	40		
448	01000026448	22,50	35,00	39,00	45,00	5,00	52		
449	01000026449	22,50	35,00	39,00	36,00	5,00	0		
450	01000026450	23,00	35,00	39,00	20,00	5,00	424		



DIN 172, Form B



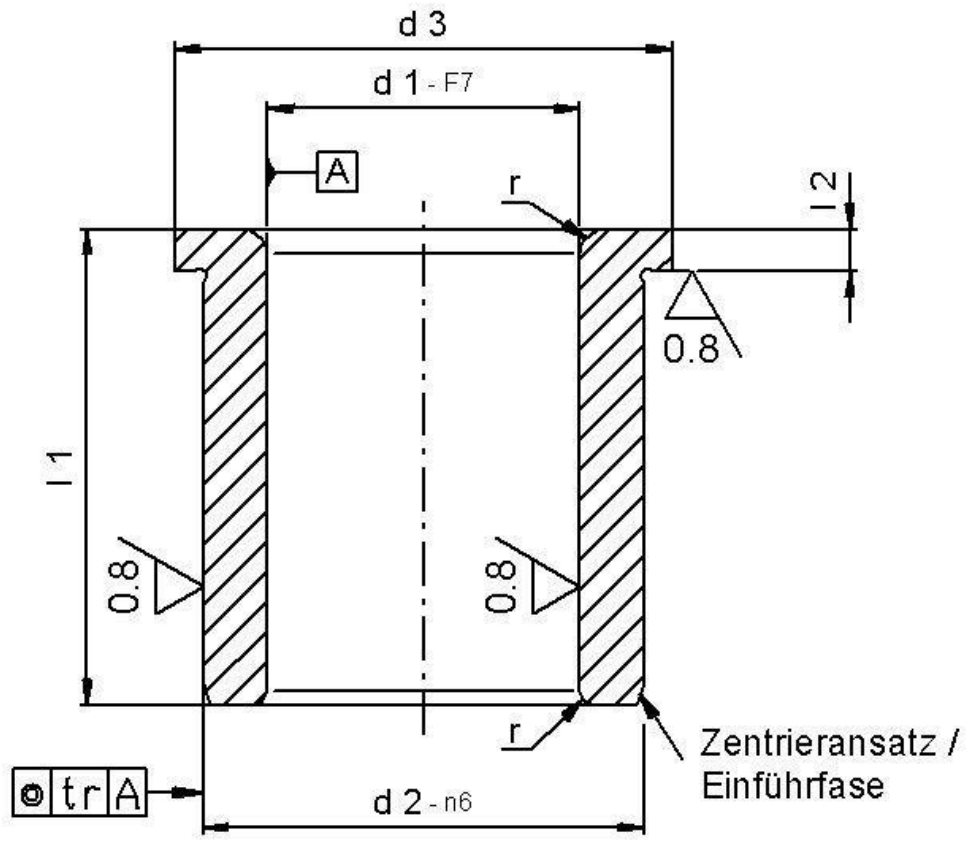
		tolerance DIN2768-mk	
		Datum	Name
		Gezeichnet	17.03.2020 Philipp Joos
		Kontroll	
		Norm	
			Bundbohrbuchse B, DIN 172
			01000026000
			9
			A3
Status	Änderungen	Datum	Name
weight		scale 1:1	

Erstfreigabe	18.03.2020		PJ
Rev.	Änderungstext	Änderungsdatum	Änderungsstamm
			Gen.

	6	1	5	1	4	3	1	2	1
	Artikel-Nr. STOXXparts	Bohrung \varnothing	Aussen \varnothing	Bund \varnothing	Länge	Kopflänge	Lager		
451	01000026451	23,00	35,00	39,00	45,00	5,00	55		
452	01000026452	23,00	35,00	39,00	36,00	5,00	0		
453	01000026453	23,50	35,00	39,00	20,00	5,00	0		
454	01000026454	23,50	35,00	39,00	45,00	5,00	0		
455	01000026455	23,50	35,00	39,00	36,00	5,00	0		
456	01000026456	24,00	35,00	39,00	20,00	5,00	0		
457	01000026457	24,00	35,00	39,00	45,00	5,00	0		
458	01000026458	24,00	35,00	39,00	36,00	5,00	83		
459	01000026459	24,50	35,00	39,00	20,00	5,00	116		
460	01000026460	24,50	35,00	39,00	45,00	5,00	50		
461	01000026461	24,50	35,00	39,00	36,00	5,00	0		
462	01000026462	25,00	35,00	39,00	20,00	5,00	0		
463	01000026463	25,00	35,00	39,00	45,00	5,00	172		
464	01000026464	25,00	35,00	39,00	36,00	5,00	659		
465	01000026465	25,50	35,00	39,00	20,00	5,00	256		
466	01000026466	25,50	35,00	39,00	45,00	5,00	41		
467	01000026467	25,50	35,00	39,00	36,00	5,00	88		
468	01000026468	26,00	35,00	39,00	20,00	5,00	85		
469	01000026469	26,00	35,00	39,00	45,00	5,00	32		
470	01000026470	26,00	35,00	39,00	36,00	5,00	105		
471	01000026471	26,50	42,00	46,00	25,00	5,00	0		
472	01000026472	26,50	42,00	46,00	56,00	5,00	0		
473	01000026473	26,50	42,00	46,00	45,00	5,00	45		
474	01000026474	27,00	42,00	46,00	25,00	5,00	147		
475	01000026475	27,00	42,00	46,00	56,00	5,00	44		
476	01000026476	27,00	42,00	46,00	45,00	5,00	99		
477	01000026477	27,50	42,00	46,00	25,00	5,00	0		
478	01000026478	27,50	42,00	46,00	45,00	5,00	0		
479	01000026479	28,00	42,00	46,00	25,00	5,00	52		
480	01000026480	28,00	42,00	46,00	56,00	5,00	12		
481	01000026481	28,00	42,00	46,00	45,00	5,00	28		
482	01000026482	28,50	42,00	46,00	25,00	5,00	0		
483	01000026483	28,50	42,00	46,00	56,00	5,00	23		
484	01000026484	28,50	42,00	46,00	45,00	5,00	0		
485	01000026485	29,00	42,00	46,00	56,00	5,00	0		
486	01000026486	29,00	42,00	46,00	45,00	5,00	0		
487	01000026487	29,50	42,00	46,00	56,00	5,00	0		
488	01000026488	29,50	42,00	46,00	45,00	5,00	0		
489	01000026489	30,00	42,00	46,00	25,00	5,00	560		
490	01000026490	30,00	42,00	46,00	56,00	5,00	167		
491	01000026491	30,00	42,00	46,00	45,00	5,00	215		
492	01000026492	30,50	48,00	52,00	25,00	5,00	0		
493	01000026493	30,50	48,00	52,00	56,00	5,00	10		
494	01000026494	30,50	48,00	52,00	45,00	5,00	0		
495	01000026495	31,00	48,00	52,00	25,00	5,00	1		
496	01000026496	31,00	48,00	52,00	56,00	5,00	0		
497	01000026497	31,00	48,00	52,00	45,00	5,00	31		
498	01000026498	31,50	48,00	52,00	25,00	5,00	0		
499	01000026499	31,50	48,00	52,00	56,00	5,00	0		
500	01000026500	31,50	48,00	52,00	45,00	5,00	0		



DIN 172, Form B



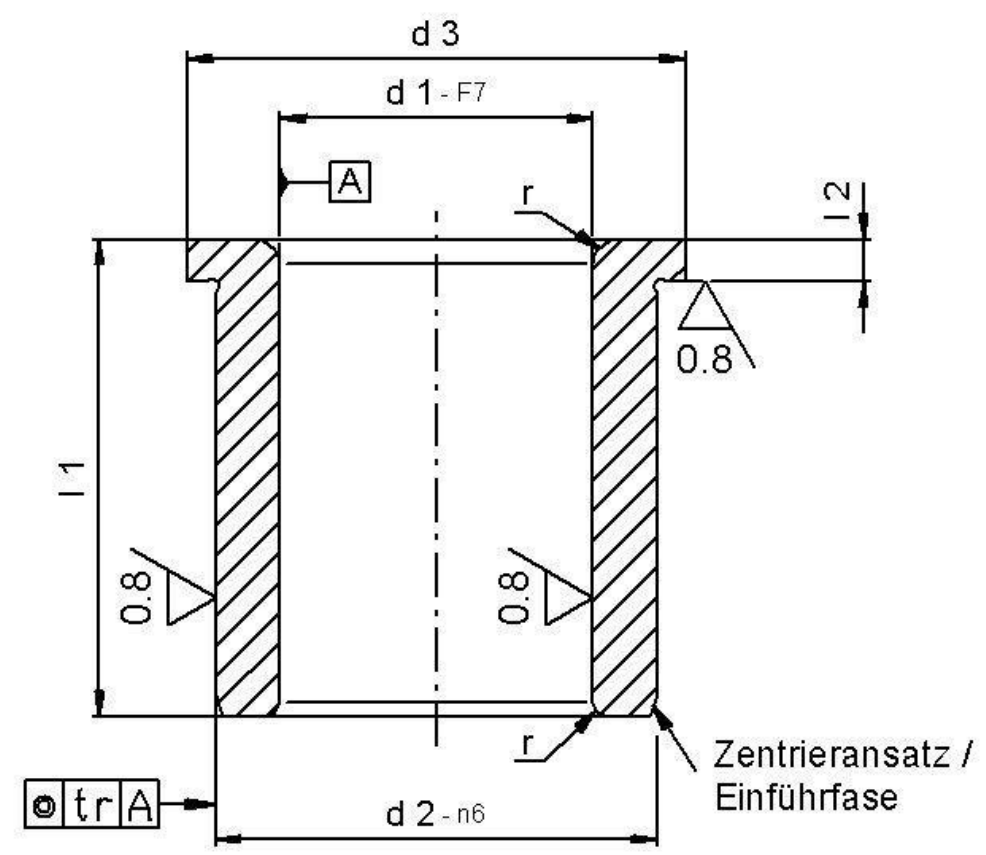
		tolerance DIN2768-mk	
		Datum	Name
		Gezeichnet	17.03.2020 Philipp Joos
		Kontroll	
		Norm	
			Bundbohrbuchse B, DIN 172
			01000026000
			10
			A3
Status	Änderungen	Datum	Name
weight		scale 1:1	

Erstfreigabe	18.03.2020		PJ
Rev.	Änderungstext	Änderungsdatum	Änderungsstamm
			Gen.

	6	1	5	1	4	3	1	2	1
	Artikel-Nr. STOXXparts	Bohrung \varnothing	Aussen \varnothing	Bund \varnothing	Länge	Kopflänge	Lager		
501	01000026501	32,00	48,00	52,00	25,00	5,00	83		
502	01000026502	32,00	48,00	52,00	56,00	5,00	0		
503	01000026503	32,00	48,00	52,00	45,00	5,00	0		
504	01000026504	32,50	48,00	52,00	25,00	5,00	4		
505	01000026505	32,50	48,00	52,00	56,00	5,00	0		
506	01000026506	32,50	48,00	52,00	45,00	5,00	0		
507	01000026507	33,00	48,00	52,00	25,00	5,00	0		
508	01000026508	33,00	48,00	52,00	56,00	5,00	0		
509	01000026509	33,00	48,00	52,00	45,00	5,00	0		
510	01000026510	33,50	48,00	52,00	25,00	5,00	0		
511	01000026511	33,50	48,00	52,00	56,00	5,00	0		
512	01000026512	33,50	48,00	52,00	45,00	5,00	0		
513	01000026513	34,00	48,00	52,00	25,00	5,00	0		
514	01000026514	34,00	48,00	52,00	45,00	5,00	0		
515	01000026515	34,50	48,00	52,00	25,00	5,00	0		
516	01000026516	34,50	48,00	52,00	45,00	5,00	0		
517	01000026517	35,00	48,00	52,00	25,00	5,00	44		
518	01000026518	35,00	48,00	52,00	56,00	5,00	5		
519	01000026519	35,00	48,00	52,00	45,00	5,00	0		
520	01000026520	36,00	55,00	59,00	67,00	5,00	0		
521	01000026521	36,00	55,00	59,00	56,00	5,00	0		
522	01000026522	38,00	55,00	59,00	30,00	5,00	9		
523	01000026523	39,00	55,00	59,00	30,00	5,00	0		
524	01000026524	39,00	55,00	59,00	67,00	5,00	0		
525	01000026525	40,00	55,00	59,00	30,00	5,00	1		
526	01000026526	40,00	55,00	59,00	67,00	5,00	12		
527	01000026527	40,00	55,00	59,00	56,00	5,00	42		
528	01000026528	40,50	55,00	59,00	30,00	5,00	0		
529	01000026529	40,50	55,00	59,00	56,00	5,00	0		
530	01000026530	41,00	55,00	59,00	30,00	5,00	17		
531	01000026531	41,00	55,00	59,00	56,00	5,00	0		
532	01000026532	41,50	55,00	59,00	30,00	5,00	34		
533	01000026533	42,00	55,00	59,00	30,00	5,00	30		
534	01000026534	42,00	55,00	59,00	67,00	5,00	25		
535	01000026535	42,00	55,00	59,00	56,00	5,00	22		



DIN 172, Form B



		tolerance DIN2768-mk	
		Gezeichnet: 17.03.2020 Name: Philipp Joos	
Datum: 17.03.2020 Name: Philipp Joos		Bundbohrbuchse B, DIN 172	
Norm:			
Status:		01000026000	
Änderungen:		weight:	
Datum:		scale 1:1	
Name:		11	
Gen.:		A3	

Erstfreigabe	18.03.2020	PJ
Rev.	Änderungstext	Änderungsdatum
		Änderungsstamm
		Gen.