

D

C

B

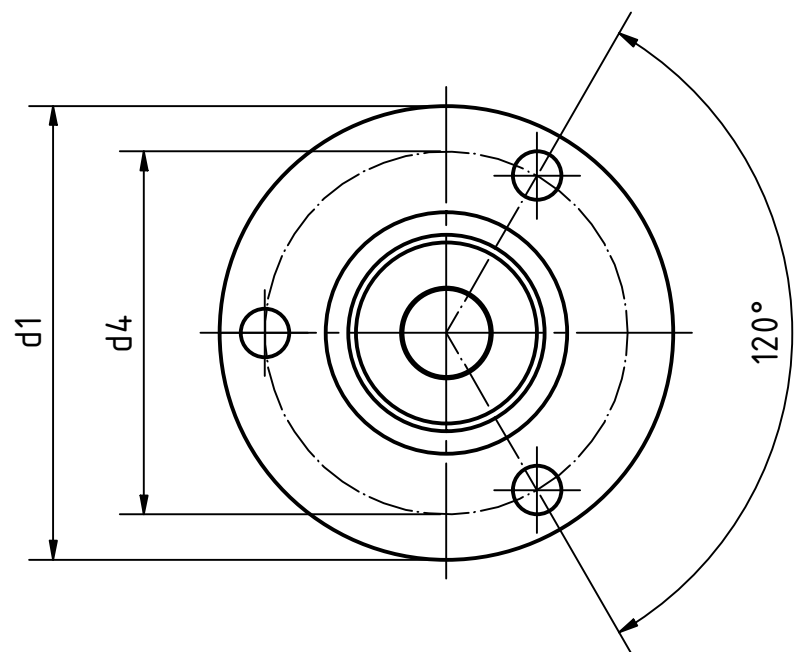
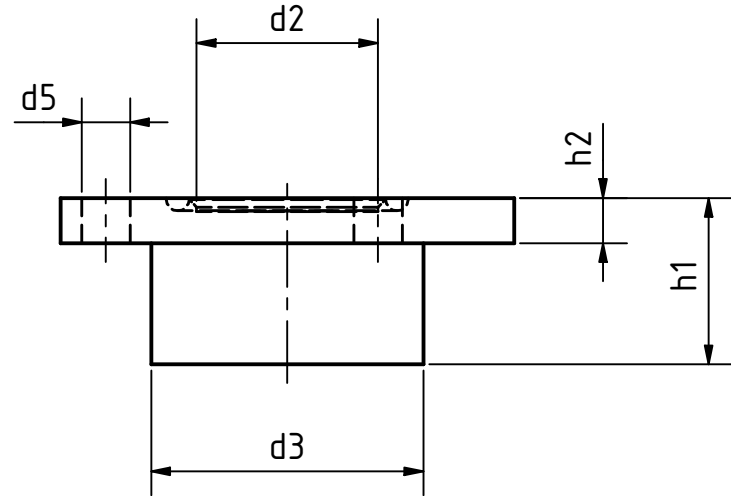
A

D

C

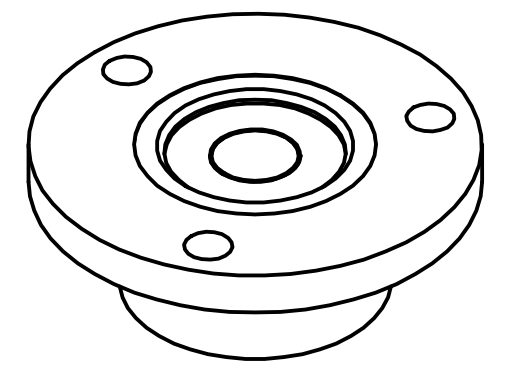
B

A



Artikel-Nr./article-no. SToxxparts	Variante/variant	d1 mm	d2 mm	d3 mm	d4 mm	d5 mm	h1 mm	h2 mm
15000015001	eloxiert schwarz (ALS) / anodized black (ALS)	20	10	14	17	1.8	10	1.8
15000015002	eloxiert schwarz (ALS) / anodized black (ALS)	25	12	17	21	2.2	10	2
15000015003	eloxiert schwarz (ALS) / anodized black (ALS)	30	12	18	24	3.2	11	3
15000015004	eloxiert schwarz (ALS) / anodized black (ALS)	40	20	28	34.5	3.2	14	4
15000015005	eloxiert schwarz (ALS) / anodized black (ALS)	50	25	34	43	3.2	15	5
15000015006	eloxiert naturfarben (ALN) / anodized natural color (ALN)	20	10	14	17	1.8	10	1.8
15000015007	eloxiert naturfarben (ALN) / anodized natural color (ALN)	25	12	17	21	2.2	10	2
15000015008	eloxiert naturfarben (ALN) / anodized natural color (ALN)	30	12	18	24	3.2	11	3
15000015009	eloxiert naturfarben (ALN) / anodized natural color (ALN)	40	20	28	34.5	3.2	14	4
15000015010	eloxiert naturfarben (ALN) / anodized natural color (ALN)	50	25	34	43	3.2	15	5

30 Winkelminuten pro 2mm Blasenweg
30 angular minutes per 2mm bubble travel



Aluminiumgehäuse
Libelleneinsatz Glas- Kunststoffkörper
Füllung farblos transparent
Vergussmasse mineralisch
Aluminum body
vial insert glass plastic body
Filling colorless transparent
Casting compound mineral

		tolerance DIN2768-mk	
		Datum	Name
		Gezeichnet	09.05.2023 Dennis Bruder
		Kontroll	
		Norm	
		Dosenlibelle, Befestigungsflansch zum Einlassen (Bund)	
		15000015000	
		1	
		A3	
		weight 10,606 g	
		scale 2:1	

REVISIONSVERLAUF

Rev.	Änderungstext	Änderungsdatum	Änderungsstamm	Gen.

Status	Änderungen	Datum	Name

6

5

4

3

2

1

6

5

4

3

2

1