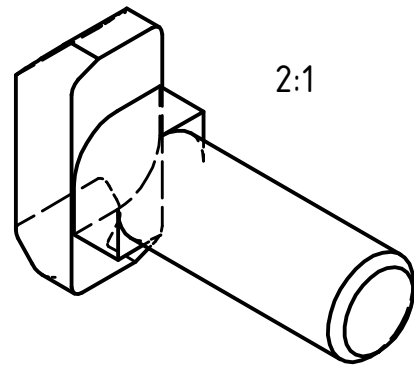
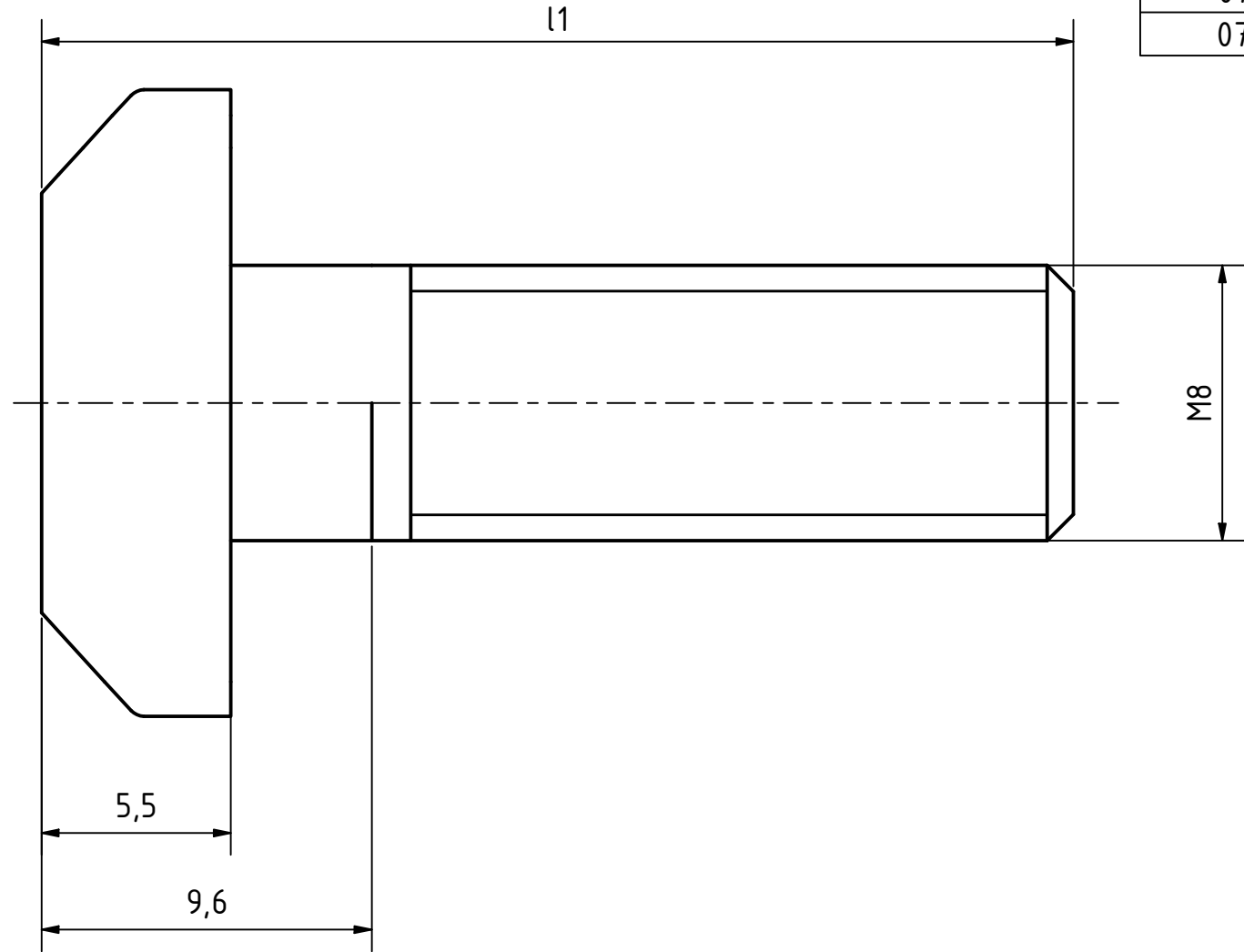
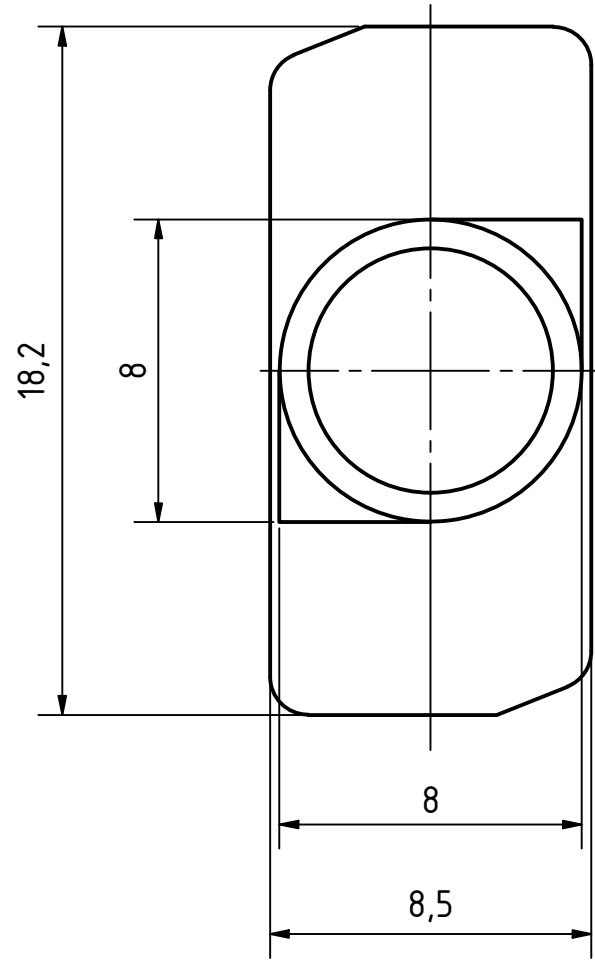


Artikel-Nr./article-no. SToxxparts	l1 mm
07000290001	25
07000290002	30
07000290003	38
07000290004	45



max. Plattendicke / max. plate thickness		
Artikel-Nr./article-no. SToxxparts	07000291001	07000291002
07000290001	5.5 mm	3.5 mm
07000290002	10.5 mm	8.5 mm
07000290004	25.5 mm	23.5 mm

Vergütungsstahl C22E, verzinkt
quenched and tempered steel C22E, zinc plated



	Datum	Name
Gezeichnet	10.11.2021	Dennis Bruder
Kontroll		
Norm		
Status	Änderungen	Datum

tolerance DIN2768-mk
MCS Hammerkopfschraube
07000290000
weight -
1 A3 scale 5:1

REVISIONSVERLAUF

Rev.	Änderungstext	Änderungsdatum	Änderungsstamm	Gen.
	Erstfreigabe			PJ