

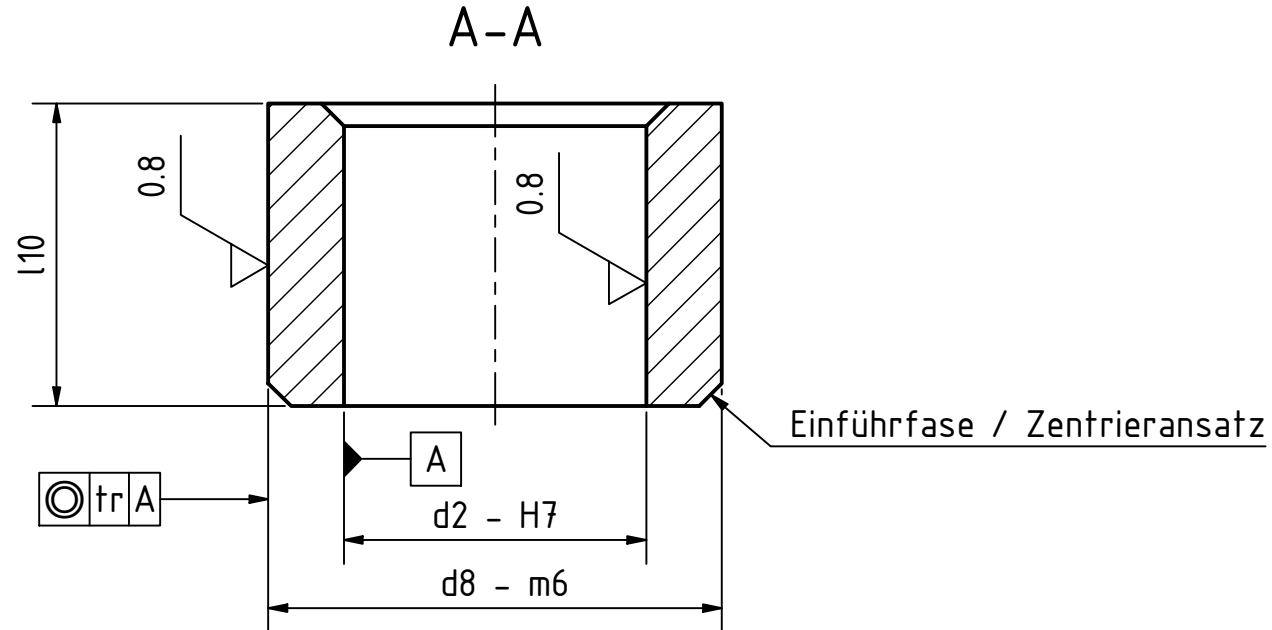
6 5 4 3 2 1

D

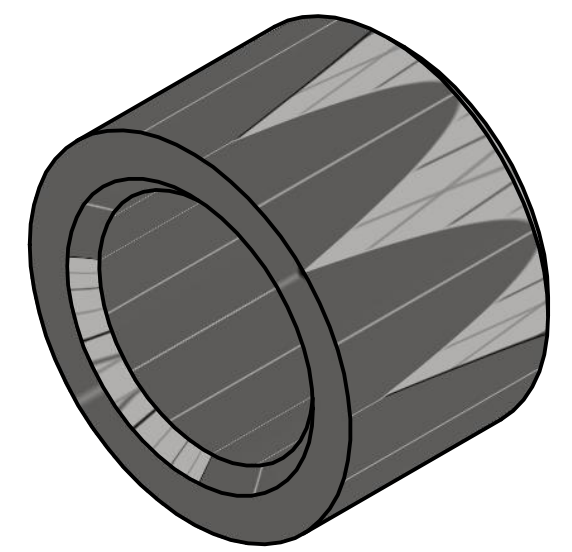
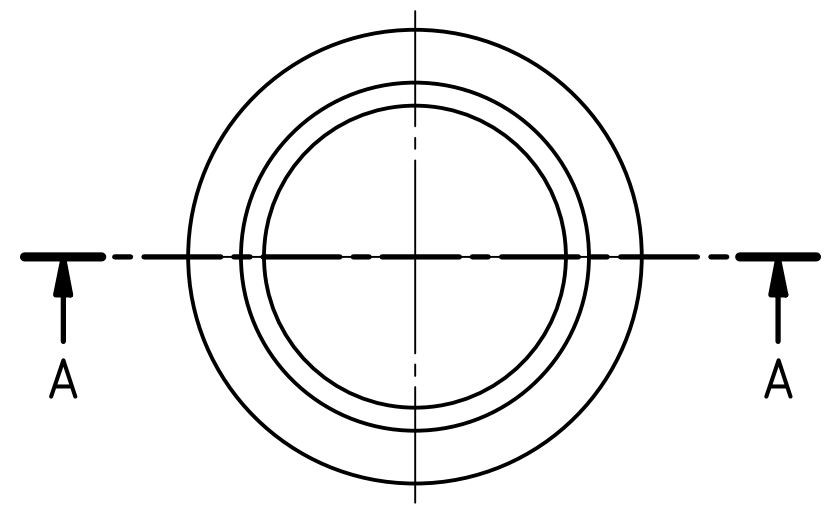
C

B

A



DIN 173			
Artikel-Nr. SToxxparts	d2	d8	l10
01000196001	8	12	8
01000196009	8	12	12.5
01000196017	10	15	10
01000196025	10	15	16
01000196033	15	20	12.5
01000196041	15	20	20
01000196049	22	28	16
01000196057	22	28	25
01000196065	28	36	20
01000196073	28	36	32
01000196081	35	46	20
01000196089	35	46	32
01000196097	46	56	25
01000196105	46	56	40
01000196113	58	70	25
01000196121	58	70	40



härte/hardness 740+80HV10

		tolerance DIN2768-mk															
		<table border="1"> <thead> <tr> <th>Gezeichnet</th> <th>Datum</th> <th>Kontrolliert</th> <th>Name</th> </tr> </thead> <tbody> <tr> <td>20.04.2020</td> <td>Philipp Joos</td> <td></td> <td></td> </tr> <tr> <td></td> <td></td> <td></td> <td></td> </tr> <tr> <td></td> <td></td> <td></td> <td></td> </tr> </tbody> </table>		Gezeichnet	Datum	Kontrolliert	Name	20.04.2020	Philipp Joos								
Gezeichnet	Datum	Kontrolliert	Name														
20.04.2020	Philipp Joos																
Grundbuchse H, DIN 173																	
01000196000			1														
weight -			A3														
status		scale 5:1															

REVISIONSVERLAUF				
Rev.	Änderungstext	Änderungsdatum	Änderungsstamm	Gen.
	Erstfreigabe	21.04.2020		PJ

6 5 4 3 2 1