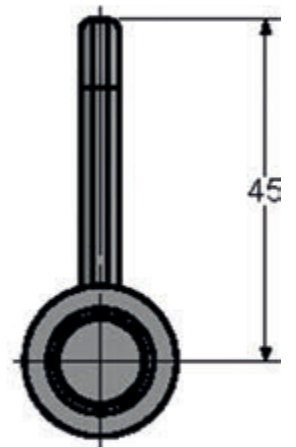
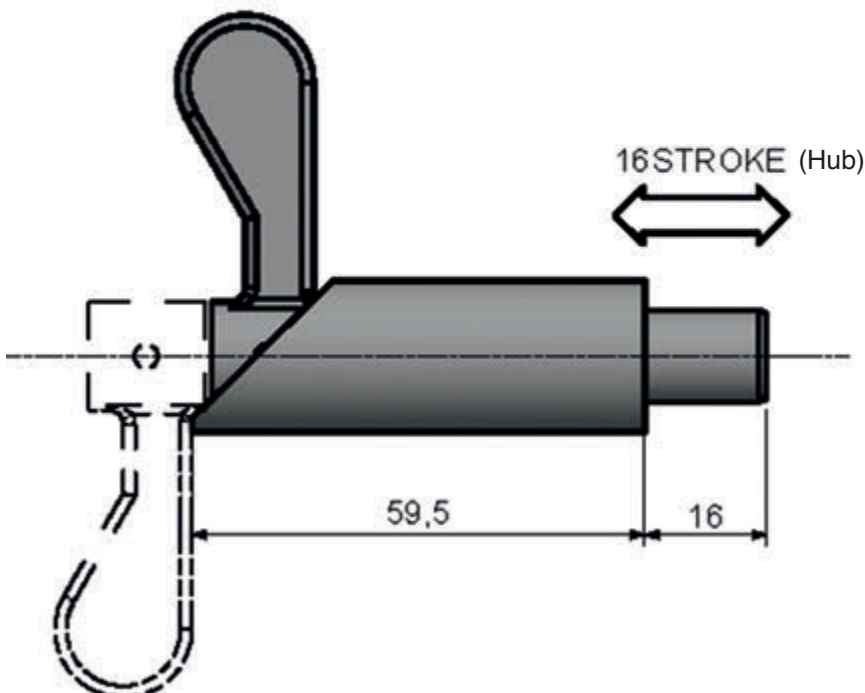




TS - L - 12

Material	Schwerer Stahl präzisionsgeschliffen Kapselung und Stift gehärtet
Oberfläche	-
Im Lieferumfang	-
Max. Haltekraft	-
Gewicht	0.15 kg
Hub	16 mm
Spanndruck	-



ABSTECKER