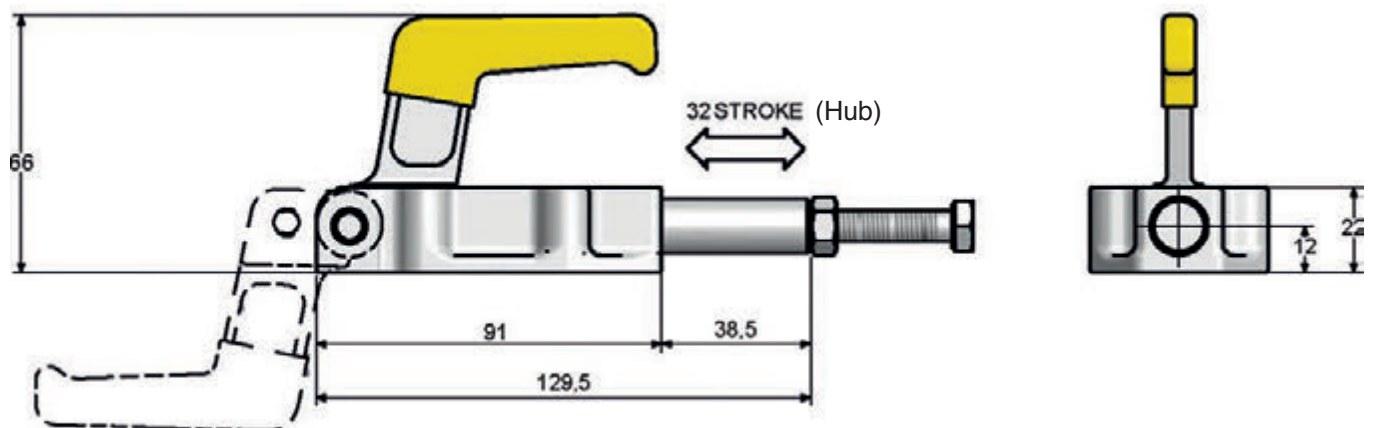
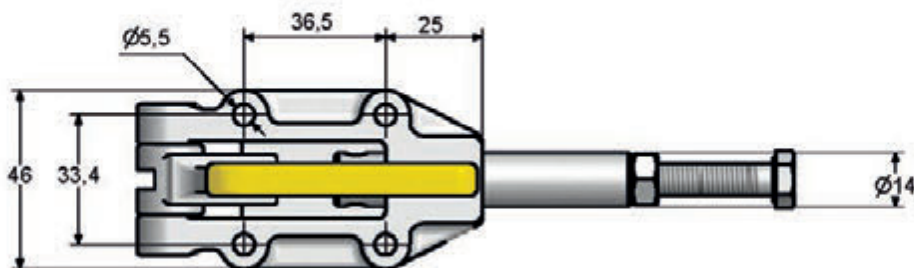


Material	Schwerer Stahl Gehärtete Stifte und Buchsen
Oberfläche	Chem. geschwärzt
Im Lieferumfang	8x65 mm Spindeln
Max. Haltekraft	590 daN
Gewicht	0.48 kg
Hub	32 mm
Spanndruck	325 daN



Griff öffnet sich 180°

STÖSSELWIRKUNG