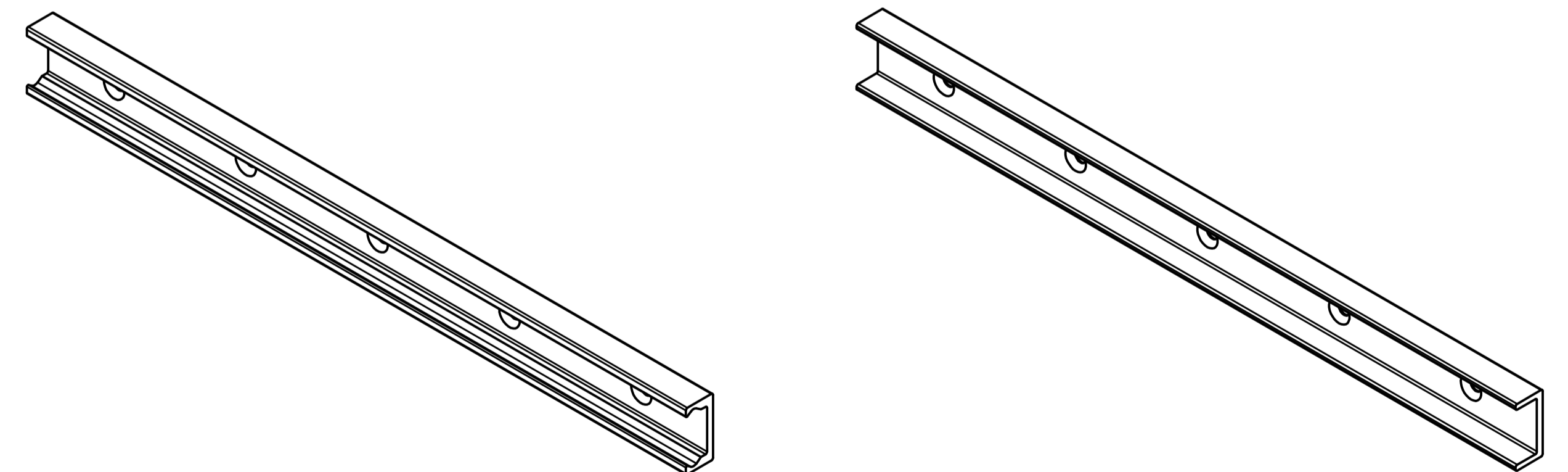


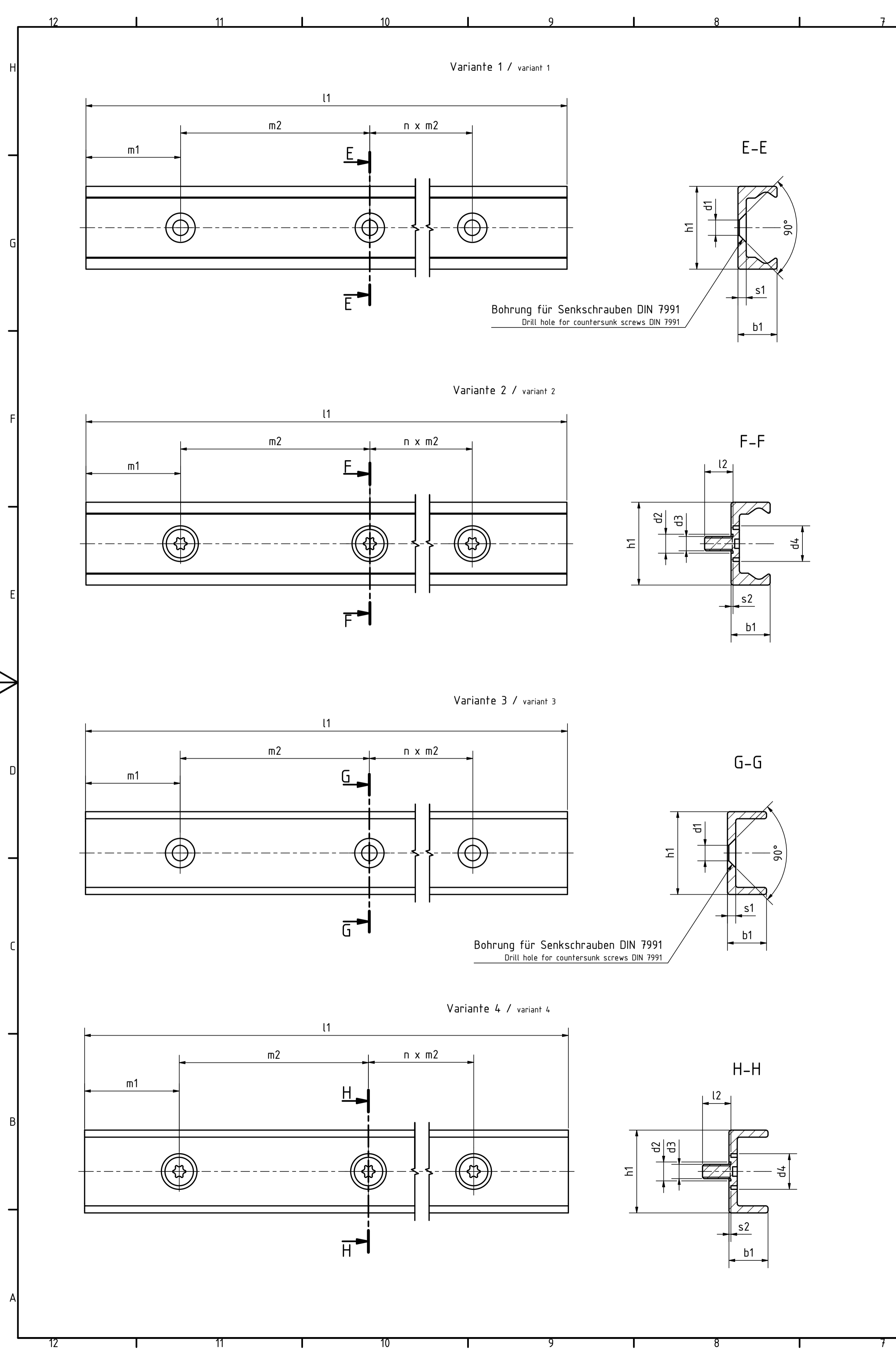
Artikel-Nr./article-no. SToxxparts	Variante/variant	h1 mm	l1 mm	m1 mm	b1 mm	d1 mm	d2 mm	d3 mm	d4 mm	l2 mm	m2 mm	s1 mm	s2 mm	SW mm	n (Anzahl Bohrungen / Number of drills)
07000126001	Festlagerlaufschiene mit Kegelsenkung / Fixed bearing guide rail with tapered countersink (1)	18	1040	40	8.3	4.5	-	-	-	-	80	2.8	-	-	13
07000126002	Festlagerlaufschiene mit Kegelsenkung / Fixed bearing guide rail with tapered countersink (1)	18	1200	40	8.3	4.5	-	-	-	-	80	2.8	-	-	15
07000126003	Festlagerlaufschiene mit Kegelsenkung / Fixed bearing guide rail with tapered countersink (1)	18	240	40	8.3	4.5	-	-	-	-	80	2.8	-	-	3
07000126004	Festlagerlaufschiene mit Kegelsenkung / Fixed bearing guide rail with tapered countersink (1)	18	400	40	8.3	4.5	-	-	-	-	80	2.8	-	-	5
07000126005	Festlagerlaufschiene mit Kegelsenkung / Fixed bearing guide rail with tapered countersink (1)	18	560	40	8.3	4.5	-	-	-	-	80	2.8	-	-	7
07000126006	Festlagerlaufschiene mit Kegelsenkung / Fixed bearing guide rail with tapered countersink (1)	18	800	40	8.3	4.5	-	-	-	-	80	2.8	-	-	10
07000126007	Festlagerlaufschiene mit Kegelsenkung / Fixed bearing guide rail with tapered countersink (1)	28	1040	40	12.3	5.5	-	-	-	-	80	4	-	-	13
07000126008	Festlagerlaufschiene mit Kegelsenkung / Fixed bearing guide rail with tapered countersink (1)	28	1200	40	12.3	5.5	-	-	-	-	80	4	-	-	15
07000126009	Festlagerlaufschiene mit Kegelsenkung / Fixed bearing guide rail with tapered countersink (1)	28	1440	40	12.3	5.5	-	-	-	-	80	4	-	-	18
07000126010	Festlagerlaufschiene mit Kegelsenkung / Fixed bearing guide rail with tapered countersink (1)	28	400	40	12.3	5.5	-	-	-	-	80	4	-	-	5
07000126011	Festlagerlaufschiene mit Kegelsenkung / Fixed bearing guide rail with tapered countersink (1)	28	560	40	12.3	5.5	-	-	-	-	80	4	-	-	7
07000126012	Festlagerlaufschiene mit Kegelsenkung / Fixed bearing guide rail with tapered countersink (1)	28	800	40	12.3	5.5	-	-	-	-	80	4	-	-	10
07000126013	Festlagerlaufschiene mit Kegelsenkung / Fixed bearing guide rail with tapered countersink (1)	35	1040	40	16.5	6.5	-	-	-	-	80	3.5	-	-	13
07000126014	Festlagerlaufschiene mit Kegelsenkung / Fixed bearing guide rail with tapered countersink (1)	35	1200	40	16.5	6.5	-	-	-	-	80	3.5	-	-	15
07000126015	Festlagerlaufschiene mit Kegelsenkung / Fixed bearing guide rail with tapered countersink (1)	35	1440	40	16.5	6.5	-	-	-	-	80	3.5	-	-	18
07000126016	Festlagerlaufschiene mit Kegelsenkung / Fixed bearing guide rail with tapered countersink (1)	35	400	40	16.5	6.5	-	-	-	-	80	3.5	-	-	5
07000126017	Festlagerlaufschiene mit Kegelsenkung / Fixed bearing guide rail with tapered countersink (1)	35	560	40	16.5	6.5	-	-	-	-	80	3.5	-	-	7
07000126018	Festlagerlaufschiene mit Kegelsenkung / Fixed bearing guide rail with tapered countersink (1)	35	800	40	16.5	6.5	-	-	-	-	80	3.5	-	-	10
07000126019	Festlagerlaufschiene mit Kegelsenkung / Fixed bearing guide rail with tapered countersink (1)	43	1040	40	21	8.5	-	-	-	-	80	4.5	-	-	13
07000126020	Festlagerlaufschiene mit Kegelsenkung / Fixed bearing guide rail with tapered countersink (1)	43	1200	40	21	8.5	-	-	-	-	80	4.5	-	-	15
07000126021	Festlagerlaufschiene mit Kegelsenkung / Fixed bearing guide rail with tapered countersink (1)	43	1520	40	21	8.5	-	-	-	-	80	4.5	-	-	19
07000126022	Festlagerlaufschiene mit Kegelsenkung / Fixed bearing guide rail with tapered countersink (1)	43	2000	40	21	8.5	-	-	-	-	80	4.5	-	-	25
07000126023	Festlagerlaufschiene mit Kegelsenkung / Fixed bearing guide rail with tapered countersink (1)	43	400	40	21	8.5	-	-	-	-	80	4.5	-	-	5
07000126024	Festlagerlaufschiene mit Kegelsenkung / Fixed bearing guide rail with tapered countersink (1)	43	560	40	21	8.5	-	-	-	-	80	4.5	-	-	7
07000126025	Festlagerlaufschiene mit Kegelsenkung / Fixed bearing guide rail with tapered countersink (1)	43	800	40	21	8.5	-	-	-	-	80	4.5	-	-	10
07000126026	Festlagerlaufschiene mit Flachsenkung / Fixed bearing guide rail with flat counterbore (2)	18	1040	40	8.3	-	5	M4	9.5	8	80	2.8	0.8	T20	13
07000126027	Festlagerlaufschiene mit Flachsenkung / Fixed bearing guide rail with flat counterbore (2)	18	1200	40	8.3	-	5	M4	9.5	8	80	2.8	0.8	T20	15
07000126028	Festlagerlaufschiene mit Flachsenkung / Fixed bearing guide rail with flat counterbore (2)	18	240	40	8.3	-	5	M4	9.5	8	80	2.8	0.8	T20	3
07000126029	Festlagerlaufschiene mit Flachsenkung / Fixed bearing guide rail with flat counterbore (2)	18	400	40	8.3	-	5	M4	9.5	8	80	2.8	0.8	T20	5
07000126030	Festlagerlaufschiene mit Flachsenkung / Fixed bearing guide rail with flat counterbore (2)	18	560	40	8.3	-	5	M4	9.5	8	80	2.8	0.8	T20	7
07000126031	Festlagerlaufschiene mit Flachsenkung / Fixed bearing guide rail with flat counterbore (2)	18	800	40	8.3	-	5	M4	9.5	8	80	2.8	0.8	T20	10
07000126032	Festlagerlaufschiene mit Flachsenkung / Fixed bearing guide rail with flat counterbore (2)	28	1040	40	12.3	-	6.4	M5	11	10	80	4	2	T25	13
07000126033	Festlagerlaufschiene mit Flachsenkung / Fixed bearing guide rail with flat counterbore (2)	28	1200	40	12.3	-	6.4	M5	11	10	80	4	2	T25	15
07000126034	Festlagerlaufschiene mit Flachsenkung / Fixed bearing guide rail with flat counterbore (2)	28	1440	40	12.3	-	6.4	M5	11	10	80	4	2	T25	18
07000126035	Festlagerlaufschiene mit Flachsenkung / Fixed bearing guide rail with flat counterbore (2)	28	400	40	12.3	-	6.4	M5	11	10	80	4	2	T25	5
07000126036	Festlagerlaufschiene mit Flachsenkung / Fixed bearing guide rail with flat counterbore (2)	28	560	40	12.3	-	6.4	M5	11	10	80	4	2	T25	7
07000126037	Festlagerlaufschiene mit Flachsenkung / Fixed bearing guide rail with flat counterbore (2)	28	800	40	12.3	-	6.4	M5	11	10	80	4	2	T25	10
07000126038	Festlagerlaufschiene mit Flachsenkung / Fixed bearing guide rail with flat counterbore (2)	35	1040	40	16.5	-	8	M6	15	12	80	3.5	0.8	T30	13
07000126039	Festlagerlaufschiene mit Flachsenkung / Fixed bearing guide rail with flat counterbore (2)	35	1200	40	16.5	-	8	M6	15	12	80	3.5	0.8	T30	15
07000126040	Festlagerlaufschiene mit Flachsenkung / Fixed bearing guide rail with flat counterbore (2)	35	1440	40	16.5	-	8	M6	15	12	80	3.5	0.8	T30	18
07000126041	Festlagerlaufschiene mit Flachsenkung / Fixed bearing guide rail with flat counterbore (2)	35	400	40	16.5	-	8	M6	15	12	80	3.5	0.8	T30	5
07000126042	Festlagerlaufschiene mit Flachsenkung / Fixed bearing guide rail with flat counterbore (2)	35	560	40	16.5	-	8	M6	15	12	80	3.5	0.8	T30	7
07000126043	Festlagerlaufschiene mit Flachsenkung / Fixed bearing guide rail with flat counterbore (2)	35	800	40	16.5	-	8	M6	15	12	80	3.5	0.8	T30	10
07000126044	Festlagerlaufschiene mit Flachsenkung / Fixed bearing guide rail with flat counterbore (2)	43	1040	40	21	-	10.5	M8	18	16	80	4.5	1.5	T40	13
07000126045	Festlagerlaufschiene mit Flachsenkung / Fixed bearing guide rail with flat counterbore (2)	43	1200	40	21	-	10.5	M8	18	16	80	4.5	1.5	T40	15
07000126046	Festlagerlaufschiene mit Flachsenkung / Fixed bearing guide rail with flat counterbore (2)	43	1520	40	21	-	10.5	M8	18	16	80	4.5	1.5	T40	19
07000126047	Festlagerlaufschiene mit Flachsenkung / Fixed bearing guide rail with flat counterbore (2)	43	2000	40	21	-	10.5	M8	18	16	80	4.5	1.5	T40	25
07000126048	Festlagerlaufschiene mit Flachsenkung / Fixed bearing guide rail with flat counterbore (2)	43	400	40	21	-	10.5	M8	18	16	80	4.5	1.5	T40	5
07000126049	Festlagerlaufschiene mit Flachsenkung / Fixed bearing guide rail with flat counterbore (2)	43	560	40	21	-	10.5	M8	18	16	80	4.5	1.5	T40	7
07000126050	Festlagerlaufschiene mit Flachsenkung / Fixed bearing guide rail with flat counterbore (2)	43	800	40	21	-	10.5	M8	18	16	80	4.5	1.5	T40	10



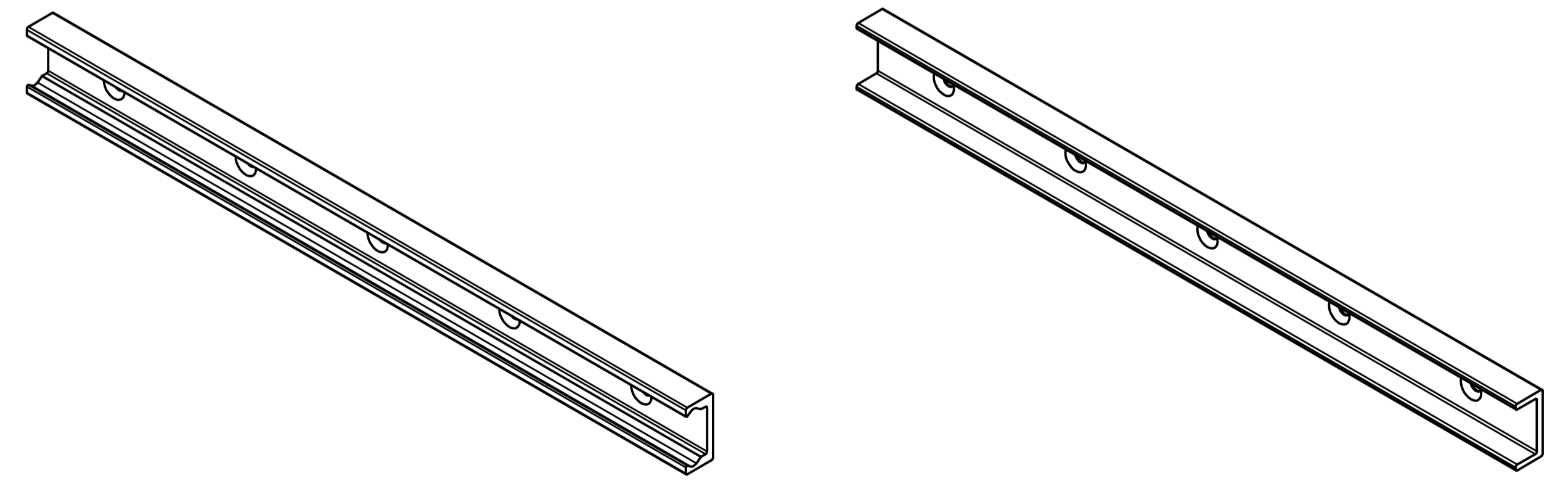
Vergütungsstahl verzinkt, blau passiviert
 Laufbahnen gehärtet und geschliffen
 Bei Variante 2 und 4:
 Stahlflachkopfschrauben verzinkt, blau passiviert
 Quenched and tempered steel, zinc plated, blue passivated
 Raceways hardened and ground
 For variants 2 and 4:
 Steel flat head screws zinc plated, blue passivated

STOXX parts		tolerance DIN2768-mk	
der Normteile			
Gezeichnet	10.06.2021	Name	Dennis Bruder
Kontrolliert			
Notiert			
		Laufschiene	
		07000126000	
		1	
		AT	
		scale 1:1	

Rev.	Änderungstext	Änderungsdatum	Änderungsstamm	Gen.
	Erstfreigabe			PJ



Artikel-Nr./article-no. SToxxparts	Variante/variant	h1 mm	l1 mm	m1 mm	b1 mm	d1 mm	d2 mm	d3 mm	d4 mm	l2 mm	m2 mm	s1 mm	s2 mm	SW mm	n (Anzahl Bohrungen / Number of drills)
07000126051	Loslagerlaufschiene mit Kegelsenkung / Floating bearing guide rail with tapered countersink (3)	18	1040	40	8.3	4.5	-	-	-	80	2.8	-	-	-	13
07000126052	Loslagerlaufschiene mit Kegelsenkung / Floating bearing guide rail with tapered countersink (3)	18	1200	40	8.3	4.5	-	-	-	80	2.8	-	-	-	15
07000126053	Loslagerlaufschiene mit Kegelsenkung / Floating bearing guide rail with tapered countersink (3)	18	240	40	8.3	4.5	-	-	-	80	2.8	-	-	-	3
07000126054	Loslagerlaufschiene mit Kegelsenkung / Floating bearing guide rail with tapered countersink (3)	18	400	40	8.3	4.5	-	-	-	80	2.8	-	-	-	5
07000126055	Loslagerlaufschiene mit Kegelsenkung / Floating bearing guide rail with tapered countersink (3)	18	560	40	8.3	4.5	-	-	-	80	2.8	-	-	-	7
07000126056	Loslagerlaufschiene mit Kegelsenkung / Floating bearing guide rail with tapered countersink (3)	18	800	40	8.3	4.5	-	-	-	80	2.8	-	-	-	10
07000126057	Loslagerlaufschiene mit Kegelsenkung / Floating bearing guide rail with tapered countersink (3)	28	1040	40	12.3	5.5	-	-	-	80	4	-	-	-	13
07000126058	Loslagerlaufschiene mit Kegelsenkung / Floating bearing guide rail with tapered countersink (3)	28	1200	40	12.3	5.5	-	-	-	80	4	-	-	-	15
07000126059	Loslagerlaufschiene mit Kegelsenkung / Floating bearing guide rail with tapered countersink (3)	28	1440	40	12.3	5.5	-	-	-	80	4	-	-	-	18
07000126060	Loslagerlaufschiene mit Kegelsenkung / Floating bearing guide rail with tapered countersink (3)	28	400	40	12.3	5.5	-	-	-	80	4	-	-	-	5
07000126061	Loslagerlaufschiene mit Kegelsenkung / Floating bearing guide rail with tapered countersink (3)	28	560	40	12.3	5.5	-	-	-	80	4	-	-	-	7
07000126062	Loslagerlaufschiene mit Kegelsenkung / Floating bearing guide rail with tapered countersink (3)	28	800	40	12.3	5.5	-	-	-	80	4	-	-	-	10
07000126063	Loslagerlaufschiene mit Kegelsenkung / Floating bearing guide rail with tapered countersink (3)	35	1040	40	16.5	6.5	-	-	-	80	3.5	-	-	-	13
07000126064	Loslagerlaufschiene mit Kegelsenkung / Floating bearing guide rail with tapered countersink (3)	35	1200	40	16.5	6.5	-	-	-	80	3.5	-	-	-	15
07000126065	Loslagerlaufschiene mit Kegelsenkung / Floating bearing guide rail with tapered countersink (3)	35	1440	40	16.5	6.5	-	-	-	80	3.5	-	-	-	18
07000126066	Loslagerlaufschiene mit Kegelsenkung / Floating bearing guide rail with tapered countersink (3)	35	400	40	16.5	6.5	-	-	-	80	3.5	-	-	-	5
07000126067	Loslagerlaufschiene mit Kegelsenkung / Floating bearing guide rail with tapered countersink (3)	35	560	40	16.5	6.5	-	-	-	80	3.5	-	-	-	7
07000126068	Loslagerlaufschiene mit Kegelsenkung / Floating bearing guide rail with tapered countersink (3)	35	800	40	16.5	6.5	-	-	-	80	3.5	-	-	-	10
07000126069	Loslagerlaufschiene mit Kegelsenkung / Floating bearing guide rail with tapered countersink (3)	43	1040	40	21	8.5	-	-	-	80	4.5	-	-	-	13
07000126070	Loslagerlaufschiene mit Kegelsenkung / Floating bearing guide rail with tapered countersink (3)	43	1200	40	21	8.5	-	-	-	80	4.5	-	-	-	15
07000126071	Loslagerlaufschiene mit Kegelsenkung / Floating bearing guide rail with tapered countersink (3)	43	1520	40	21	8.5	-	-	-	80	4.5	-	-	-	19
07000126072	Loslagerlaufschiene mit Kegelsenkung / Floating bearing guide rail with tapered countersink (3)	43	2000	40	21	8.5	-	-	-	80	4.5	-	-	-	25
07000126073	Loslagerlaufschiene mit Kegelsenkung / Floating bearing guide rail with tapered countersink (3)	43	400	40	21	8.5	-	-	-	80	4.5	-	-	-	5
07000126074	Loslagerlaufschiene mit Kegelsenkung / Floating bearing guide rail with tapered countersink (3)	43	560	40	21	8.5	-	-	-	80	4.5	-	-	-	7
07000126075	Loslagerlaufschiene mit Kegelsenkung / Floating bearing guide rail with tapered countersink (3)	43	800	40	21	8.5	-	-	-	80	4.5	-	-	-	10
07000126076	Loslagerlaufschiene mit Flachsenkung / Floating bearing guide rail with flat counterbore (4)	18	1040	40	8.3	-	5	M4	9.5	8	2.8	0.8	T20	-	13
07000126077	Loslagerlaufschiene mit Flachsenkung / Floating bearing guide rail with flat counterbore (4)	18	1200	40	8.3	-	5	M4	9.5	8	2.8	0.8	T20	-	15
07000126078	Loslagerlaufschiene mit Flachsenkung / Floating bearing guide rail with flat counterbore (4)	18	240	40	8.3	-	5	M4	9.5	8	2.8	0.8	T20	-	3
07000126079	Loslagerlaufschiene mit Flachsenkung / Floating bearing guide rail with flat counterbore (4)	18	400	40	8.3	-	5	M4	9.5	8	2.8	0.8	T20	-	5
07000126080	Loslagerlaufschiene mit Flachsenkung / Floating bearing guide rail with flat counterbore (4)	18	560	40	8.3	-	5	M4	9.5	8	2.8	0.8	T20	-	7
07000126081	Loslagerlaufschiene mit Flachsenkung / Floating bearing guide rail with flat counterbore (4)	18	800	40	8.3	-	5	M4	9.5	8	2.8	0.8	T20	-	10
07000126082	Loslagerlaufschiene mit Flachsenkung / Floating bearing guide rail with flat counterbore (4)	28	1040	40	12.3	-	6.4	M5	11	10	80	4	2	T25	13
07000126083	Loslagerlaufschiene mit Flachsenkung / Floating bearing guide rail with flat counterbore (4)	28	1200	40	12.3	-	6.4	M5	11	10	80	4	2	T25	15
07000126084	Loslagerlaufschiene mit Flachsenkung / Floating bearing guide rail with flat counterbore (4)	28	1440	40	12.3	-	6.4	M5	11	10	80	4	2	T25	18
07000126085	Loslagerlaufschiene mit Flachsenkung / Floating bearing guide rail with flat counterbore (4)	28	400	40	12.3	-	6.4	M5	11	10	80	4	2	T25	5
07000126086	Loslagerlaufschiene mit Flachsenkung / Floating bearing guide rail with flat counterbore (4)	28	560	40	12.3	-	6.4	M5	11	10	80	4	2	T25	7
07000126087	Loslagerlaufschiene mit Flachsenkung / Floating bearing guide rail with flat counterbore (4)	28	800	40	12.3	-	6.4	M5	11	10	80	4	2	T25	10
07000126088	Loslagerlaufschiene mit Flachsenkung / Floating bearing guide rail with flat counterbore (4)	35	1040	40	16.5	-	8	M6	15	12	80	3.5	0.8	T30	13
07000126089	Loslagerlaufschiene mit Flachsenkung / Floating bearing guide rail with flat counterbore (4)	35	1200	40	16.5	-	8	M6	15	12	80	3.5	0.8	T30	15
07000126090	Loslagerlaufschiene mit Flachsenkung / Floating bearing guide rail with flat counterbore (4)	35	1440	40	16.5	-	8	M6	15	12	80	3.5	0.8	T30	18
07000126091	Loslagerlaufschiene mit Flachsenkung / Floating bearing guide rail with flat counterbore (4)	35	400	40	16.5	-	8	M6	15	12	80	3.5	0.8	T30	5
07000126092	Loslagerlaufschiene mit Flachsenkung / Floating bearing guide rail with flat counterbore (4)	35	560	40	16.5	-	8	M6	15	12	80	3.5	0.8	T30	7
07000126093	Loslagerlaufschiene mit Flachsenkung / Floating bearing guide rail with flat counterbore (4)	35	800	40	16.5	-	8	M6	15	12	80	3.5	0.8	T30	10
07000126094	Loslagerlaufschiene mit Flachsenkung / Floating bearing guide rail with flat counterbore (4)	43	1040	40	21	-	10.5	M8	18	16	80	4.5	1.5	T40	13
07000126095	Loslagerlaufschiene mit Flachsenkung / Floating bearing guide rail with flat counterbore (4)	43	1200	40	21	-	10.5	M8	18	16	80	4.5	1.5	T40	15
07000126096	Loslagerlaufschiene mit Flachsenkung / Floating bearing guide rail with flat counterbore (4)	43	1520	40	21	-	10.5	M8	18	16	80	4.5	1.5	T40	19
07000126097	Loslagerlaufschiene mit Flachsenkung / Floating bearing guide rail with flat counterbore (4)	43	2000	40	21	-	10.5	M8	18	16	80	4.5	1.5	T40	25
07000126098	Loslagerlaufschiene mit Flachsenkung / Floating bearing guide rail with flat counterbore (4)	43	400	40	21	-	10.5	M8	18	16	80	4.5	1.5	T40	5
07000126099	Loslagerlaufschiene mit Flachsenkung / Floating bearing guide rail with flat counterbore (4)	43	560	40	21	-	10.5	M8	18	16	80	4.5	1.5	T40	7
07000126100	Loslagerlaufschiene mit Flachsenkung / Floating bearing guide rail with flat counterbore (4)	43	800	40	21	-	10.5	M8	18	16	80	4.5	1.5	T40	10



Vergütungsstahl verzinkt, blau passiviert
 Laufbahnen gehärtet und geschliffen
 Bei Variante 2 und 4:
 Stahlflachkopfschrauben verzinkt, blau passiviert
 Quenched and tempered steel, zinc plated, blue passivated
 Raceways hardened and ground
 For variants 2 and 4:
 Steel flat head screws zinc plated, blue passivated

STOXX parts		tolerance DIN2768-mk	
der Normteile			
Gezeichnet	10.06.2021	Name	Dennis Bruder
Kontrolliert			
Notiert			
		Laufschiene	
		07000126000	
		2	
		AT	
		scale 1:1	