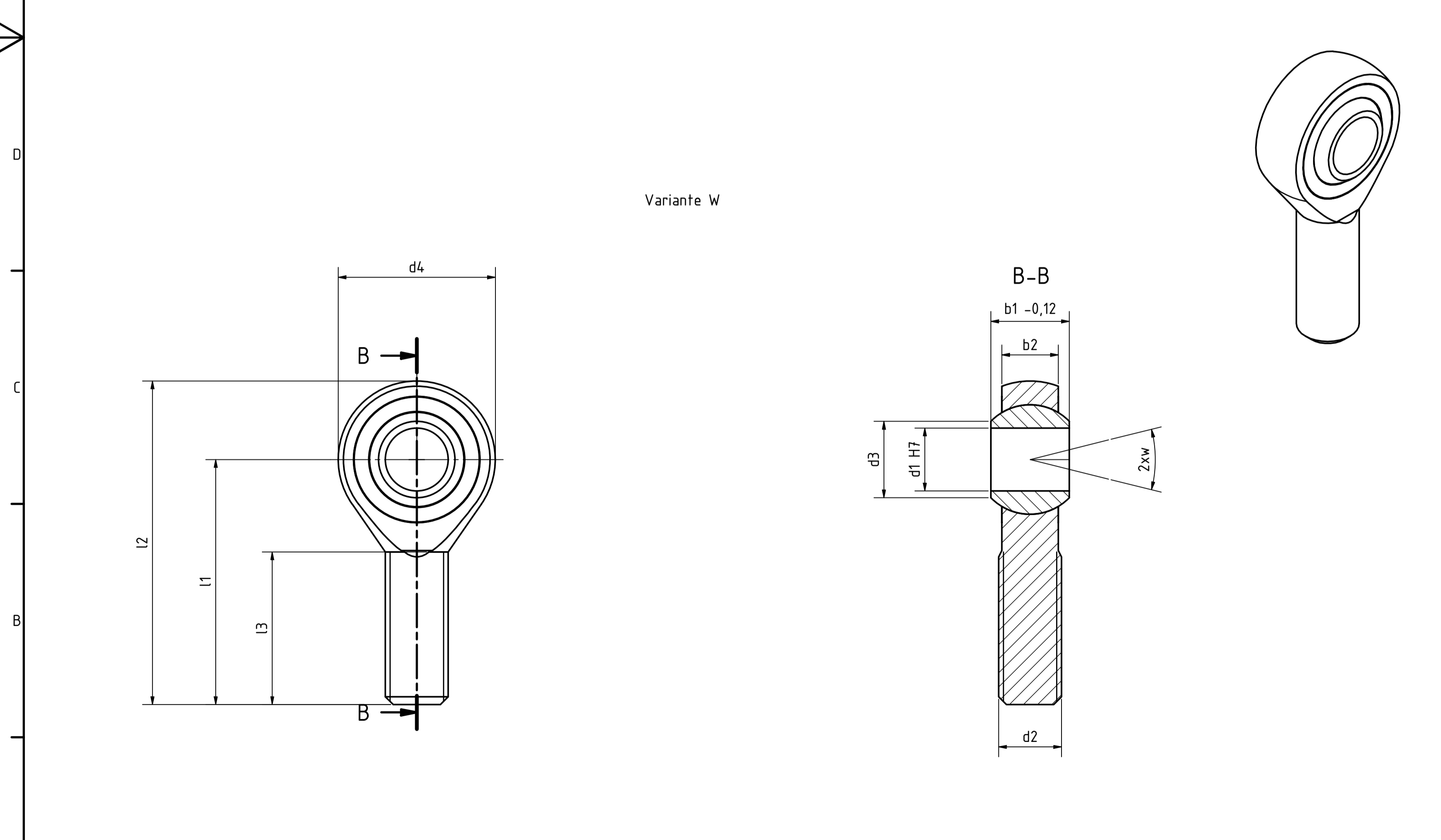
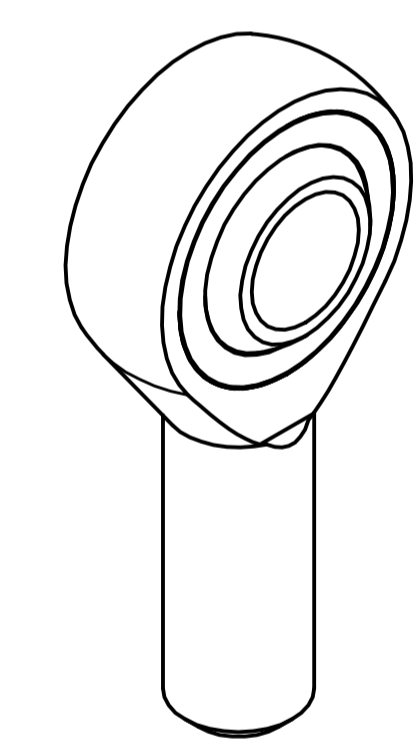
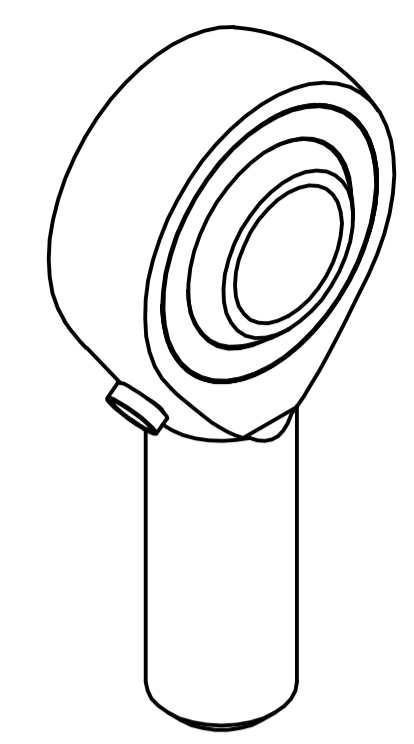


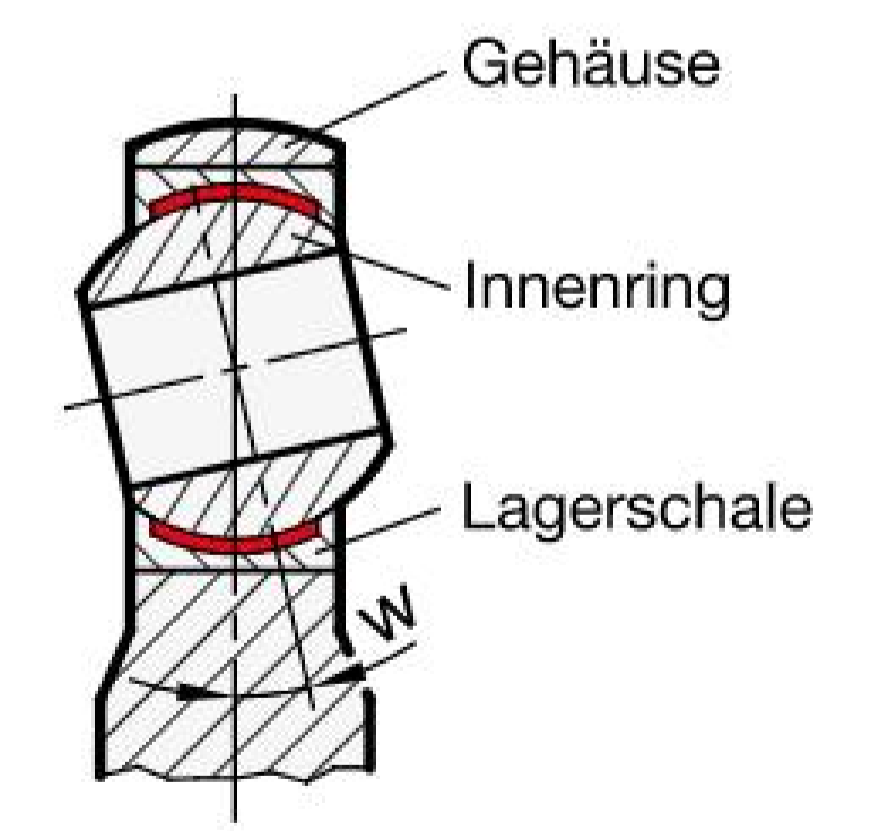
Variante N



Variante W



Artikel-Nr. STOxxparts	Variante	d1 mm	d2 (L= Linksgewinde) mm	b1 mm	b2 mm	d3 mm	d4 mm	l1 mm	l2 mm	l3 mm	w (Kippwinkel) °
01000346001	N / Stahl- Gehäuse und Innenring, Messing- Lagerschale / nachschmierbar	10	M10L	14	10,5	12,9	28	48	62	29	13
01000346002	N / Stahl- Gehäuse und Innenring, Messing- Lagerschale / nachschmierbar	10	M10	14	10,5	12,9	28	48	62	29	13
01000346003	N / Stahl- Gehäuse und Innenring, Messing- Lagerschale / nachschmierbar	12	M12L	16	12	15,4	32	54	70	33	13
01000346004	N / Stahl- Gehäuse und Innenring, Messing- Lagerschale / nachschmierbar	12	M12	16	12	15,4	32	54	70	33	13
01000346005	N / Stahl- Gehäuse und Innenring, Messing- Lagerschale / nachschmierbar	14	M14L	19	13,5	16,8	36	60	78	38	16
01000346006	N / Stahl- Gehäuse und Innenring, Messing- Lagerschale / nachschmierbar	14	M14	19	13,5	16,8	36	60	78	38	16
01000346007	N / Stahl- Gehäuse und Innenring, Messing- Lagerschale / nachschmierbar	16	M16L	21	15	19,3	42	66	87	40	15
01000346008	N / Stahl- Gehäuse und Innenring, Messing- Lagerschale / nachschmierbar	16	M16	21	15	19,3	42	66	87	40	15
01000346009	N / Stahl- Gehäuse und Innenring, Messing- Lagerschale / nachschmierbar	18	M18x1.5L	23	16,5	21,8	46	72	95	44	15
01000346010	N / Stahl- Gehäuse und Innenring, Messing- Lagerschale / nachschmierbar	18	M18x1.5	23	16,5	21,8	46	72	95	44	15
01000346011	N / Stahl- Gehäuse und Innenring, Messing- Lagerschale / nachschmierbar	20	M20x1.5L	25	18	24,3	50	78	103	47	14
01000346012	N / Stahl- Gehäuse und Innenring, Messing- Lagerschale / nachschmierbar	20	M20x1.5	25	18	24,3	50	78	103	47	14
01000346013	N / Stahl- Gehäuse und Innenring, Messing- Lagerschale / nachschmierbar	22	M22x1.5L	28	20	25,8	54	84	111	51	15
01000346014	N / Stahl- Gehäuse und Innenring, Messing- Lagerschale / nachschmierbar	22	M22x1.5	28	20	25,8	54	84	111	51	15
01000346015	N / Stahl- Gehäuse und Innenring, Messing- Lagerschale / nachschmierbar	25	M24x2L	31	22	29,6	60	94	124	58	15
01000346016	N / Stahl- Gehäuse und Innenring, Messing- Lagerschale / nachschmierbar	25	M24x2	31	22	29,6	60	94	124	58	15
01000346017	N / Stahl- Gehäuse und Innenring, Messing- Lagerschale / nachschmierbar	5	M5L	8	6	7,7	18	33	42	20	13
01000346018	N / Stahl- Gehäuse und Innenring, Messing- Lagerschale / nachschmierbar	5	M5	8	6	7,7	18	33	42	20	13
01000346019	N / Stahl- Gehäuse und Innenring, Messing- Lagerschale / nachschmierbar	6	M6L	9	6,75	8,9	20	36	46	22	13
01000346020	N / Stahl- Gehäuse und Innenring, Messing- Lagerschale / nachschmierbar	6	M6	9	6,75	8,9	20	36	46	22	13
01000346021	N / Stahl- Gehäuse und Innenring, Messing- Lagerschale / nachschmierbar	8	M8L	12	9	10,4	24	42	54	25	14
01000346022	N / Stahl- Gehäuse und Innenring, Messing- Lagerschale / nachschmierbar	8	M8	12	9	10,4	24	42	54	25	14
01000346023	W / Stahl- Gehäuse, Lagerschale und Innenring / wartungsfrei	10	M10L	14	10,5	12,9	28	48	62	29	13
01000346024	W / Stahl- Gehäuse, Lagerschale und Innenring / wartungsfrei	10	M10	14	10,5	12,9	28	48	62	29	13
01000346025	W / Stahl- Gehäuse, Lagerschale und Innenring / wartungsfrei	12	M12L	16	12	15,4	32	54	70	33	13
01000346026	W / Stahl- Gehäuse, Lagerschale und Innenring / wartungsfrei	12	M12	16	12	15,4	32	54	70	33	13
01000346027	W / Stahl- Gehäuse, Lagerschale und Innenring / wartungsfrei	14	M14L	19	13,5	16,8	36	60	78	38	16
01000346028	W / Stahl- Gehäuse, Lagerschale und Innenring / wartungsfrei	14	M14	19	13,5	16,8	36	60	78	38	16
01000346029	W / Stahl- Gehäuse, Lagerschale und Innenring / wartungsfrei	16	M16L	21	15	19,3	42	66	87	40	15
01000346030	W / Stahl- Gehäuse, Lagerschale und Innenring / wartungsfrei	16	M16	21	15	19,3	42	66	87	40	15
01000346031	W / Stahl- Gehäuse, Lagerschale und Innenring / wartungsfrei	18	M18x1.5L	23	16,5	21,8	46	72	95	44	15
01000346032	W / Stahl- Gehäuse, Lagerschale und Innenring / wartungsfrei	18	M18x1.5	23	16,5	21,8	46	72	95	44	15
01000346033	W / Stahl- Gehäuse, Lagerschale und Innenring / wartungsfrei	20	M20x1.5L	25	18	24,3	50	78	103	47	14
01000346034	W / Stahl- Gehäuse, Lagerschale und Innenring / wartungsfrei	20	M20x1.5	25	18	24,3	50	78	103	47	14
01000346035	W / Stahl- Gehäuse, Lagerschale und Innenring / wartungsfrei	22	M22x1.5L	28	20	25,8	54	84	111	51	15
01000346036	W / Stahl- Gehäuse, Lagerschale und Innenring / wartungsfrei	22	M22x1.5	28	20	25,8	54	84	111	51	15
01000346037	W / Stahl- Gehäuse, Lagerschale und Innenring / wartungsfrei	25	M24x2L	31	22	29,6	60	94	124	58	15
01000346038	W / Stahl- Gehäuse, Lagerschale und Innenring / wartungsfrei	25	M24x2	31	22	29,6	60	94	124	58	15
01000346039	W / Stahl- Gehäuse, Lagerschale und Innenring / wartungsfrei	30	M30x2L	37	25	34,8	70	110	145	71	17
01000346040	W / Stahl- Gehäuse, Lagerschale und Innenring / wartungsfrei	30	M30x2	37	25	34,8	70	110	145	71	17
01000346041	W / Stahl- Gehäuse, Lagerschale und Innenring / wartungsfrei	5	M5L	8	6	7,7	18	33	42	20	13
01000346042	W / Stahl- Gehäuse, Lagerschale und Innenring / wartungsfrei	5	M5	8	6	7,7	18	33	42	20	13
01000346043	W / Stahl- Gehäuse, Lagerschale und Innenring / wartungsfrei	6	M6L	9	6,75	8,9	20	36	46	22	13
01000346044	W / Stahl- Gehäuse, Lagerschale und Innenring / wartungsfrei	6	M6	9	6,75	8,9	20	36	46	22	13
01000346045	W / Stahl- Gehäuse, Lagerschale und Innenring / wartungsfrei	8	M8L	12	9	10,4	24	42	54	25	14
01000346046	W / Stahl- Gehäuse, Lagerschale und Innenring / wartungsfrei	8	M8	12	9	10,4	24	42	54	25	14



STOxxparts ... der Normteile		tolerance DIN2768-mk	
Gezeichnet	27.10.2020	Name	Dennis Bruder
Kontrolliert			
Notiert			
		Gelenkkopf mit Schraube	
		01000346000	
		weight -	
Status	Änderungen	Datum	Name

Rev.	Änderungstext	Änderungsdatum	Änderungsstamm	Gen.
	Erstfreigabe			PJ

REVISIONSVERLAUF