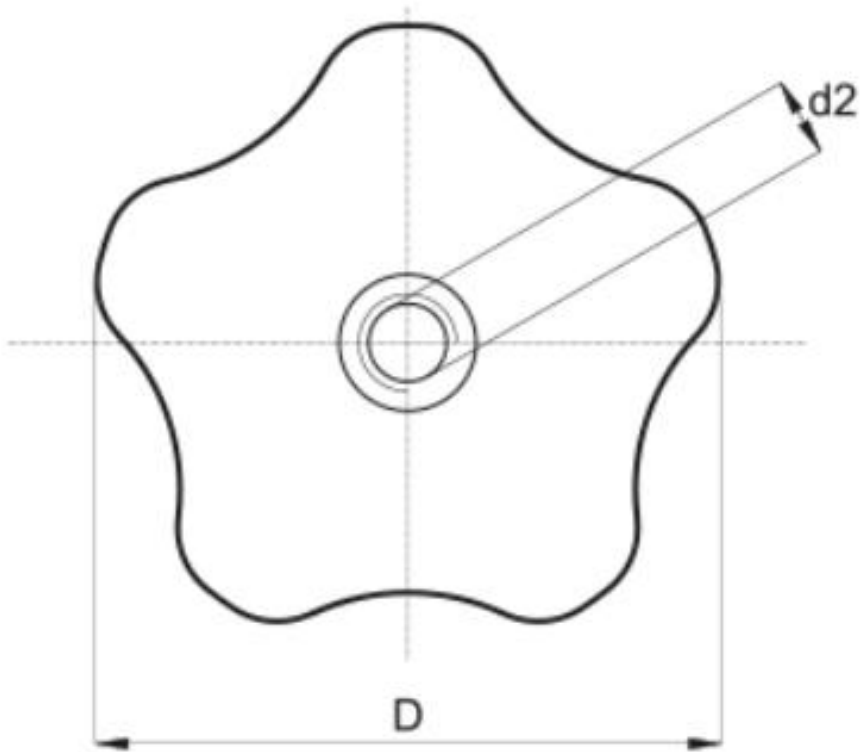
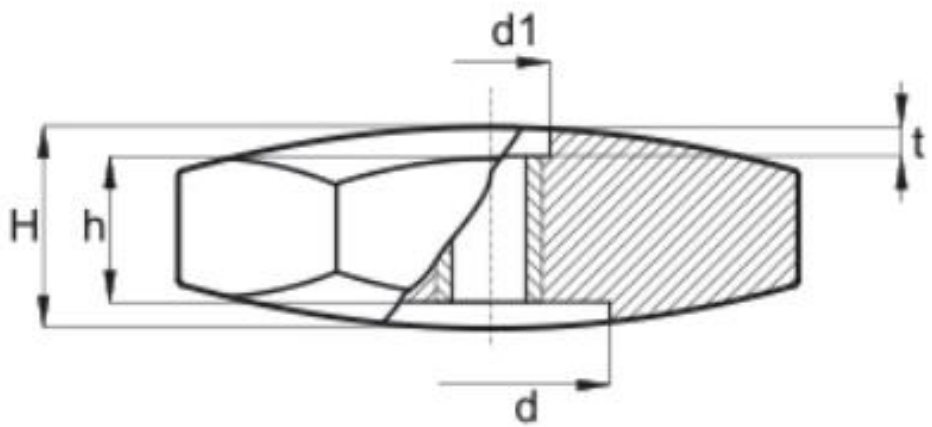


	6	5	4	3	2	1			
	Artikel-Nr. SToxxparts	D	H	h	d	d1	d2	t	Benennung
1	18000335001	70	22	14	35	18	M8	5	Sterngriffe aus Duroplast, flach, mit Durchgangsgewinde
2	18000335002	70	22	14	35	18	M10	5	
3	18000335003	70	22	14	35	18	M12	5	
4	18000335004	70	22	14	35	18	M16	5	



**SToxx**parts  
...der Normteiler

tolerance DIN2768-mk

	Datum	Name
Gezeichnet	15.04.2020	Philipp Joos
Kontrolliert		
Norm		

Sterngriffe aus Duroplast, flach, mit Durchgangsgewinde

Rev.	Änderungstext	Änderungsdatum	Änderungsstamm	Gen.
	Erstfreigabe	16.04.2020		PJ

Status	Änderungen	Datum	Name

18000335000

1

A3

weight

scale 1:1