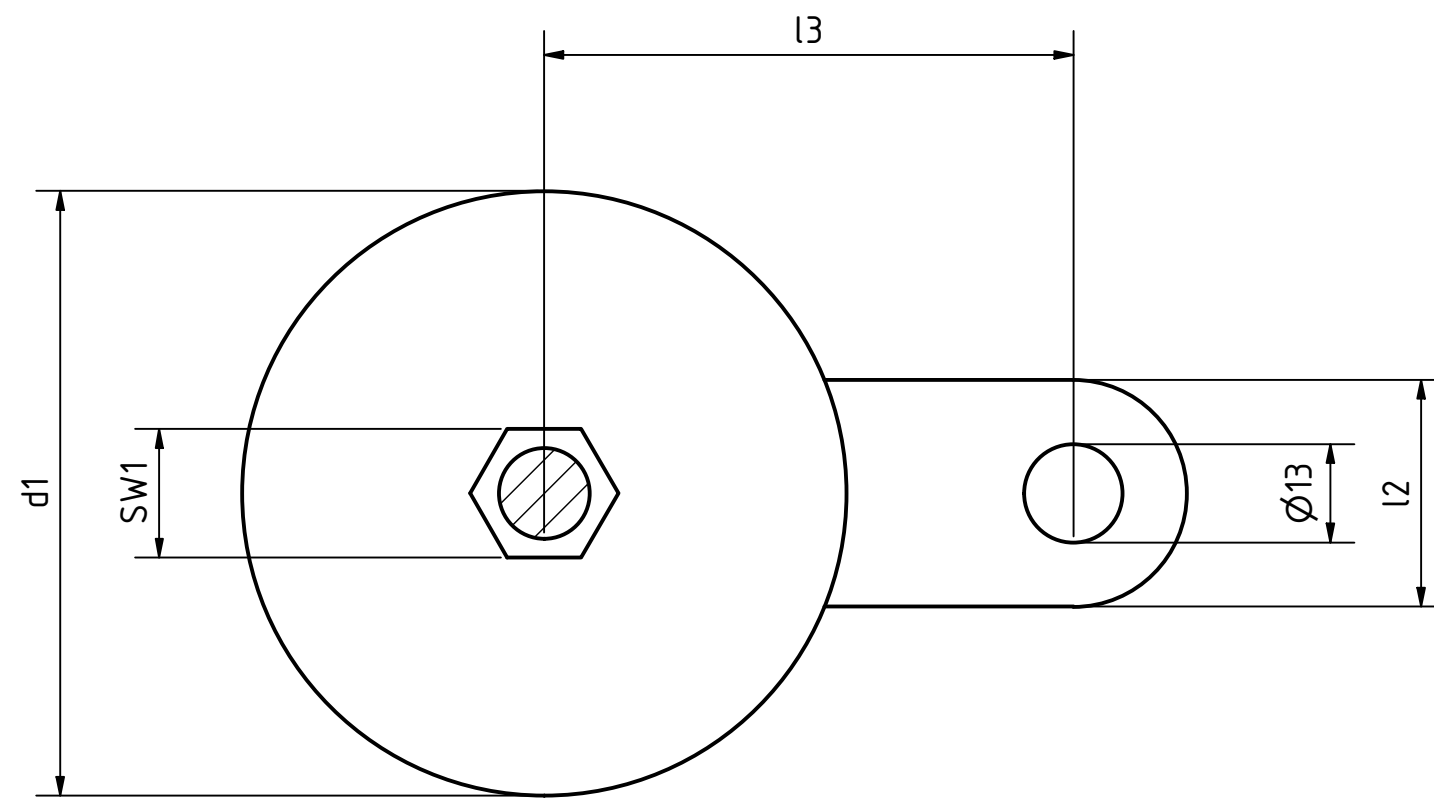
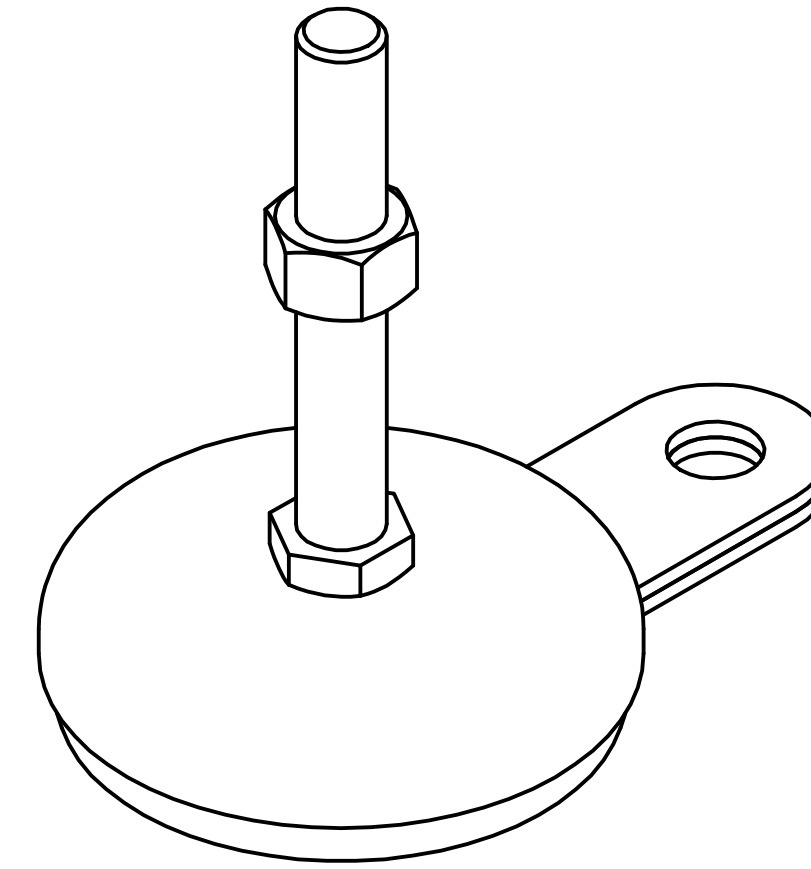
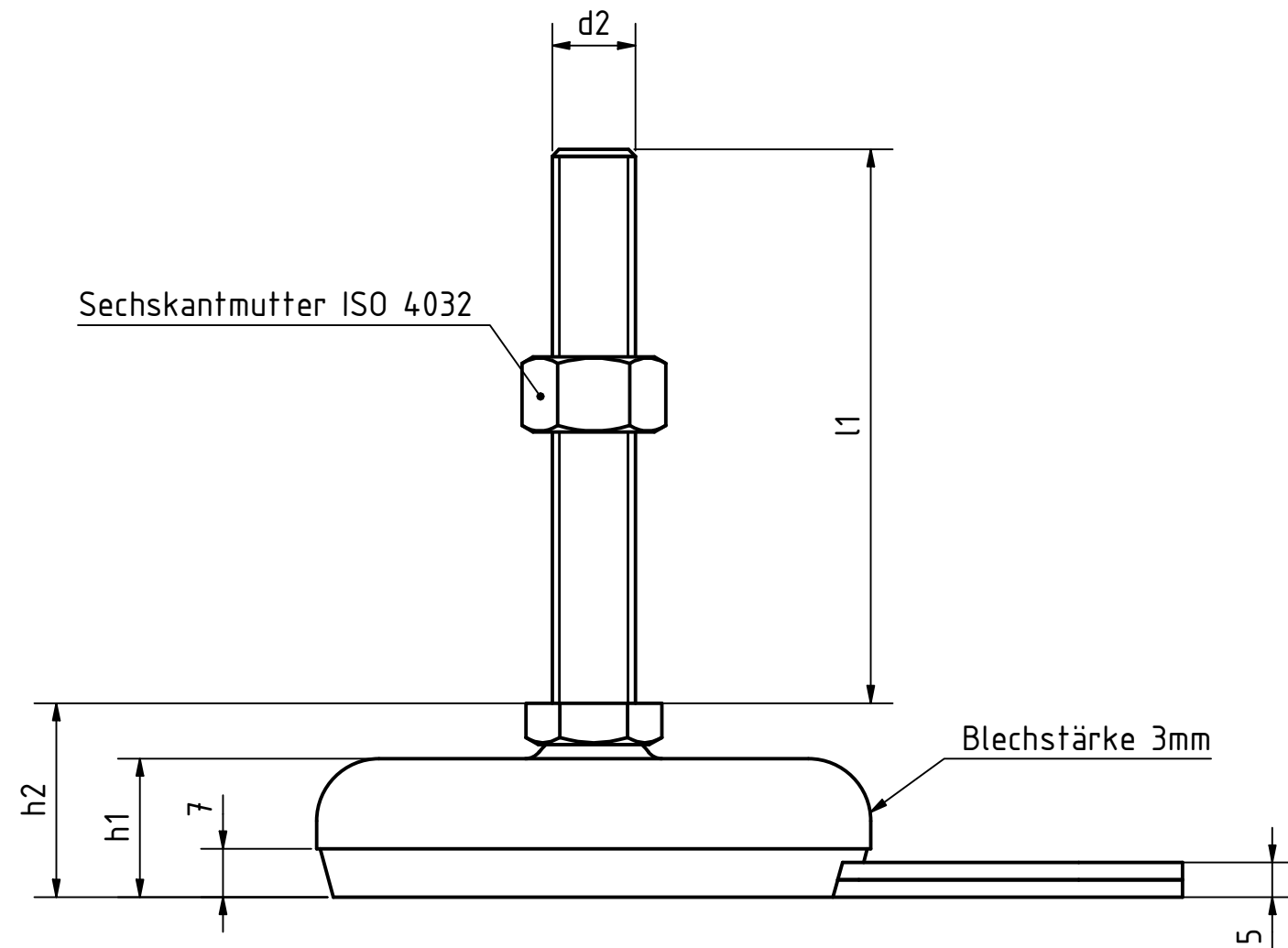


Artikel-Nr. SToxxparts	Variante	d1 mm	d2 mm	l1 mm	h1 mm	l2 mm	l3 mm	h2 mm	SW1 mm
05000616001	ohne Mutter	100	M10	100	21	30	80	29	17
05000616002	ohne Mutter	100	M10	50	21	30	80	29	17
05000616003	ohne Mutter	100	M10	60	21	30	80	29	17
05000616004	ohne Mutter	100	M10	80	21	30	80	29	17
05000616005	ohne Mutter	100	M12	100	21	30	80	29	17
05000616006	ohne Mutter	100	M12	125	21	30	80	29	17
05000616007	ohne Mutter	100	M12	60	21	30	80	29	17
05000616008	ohne Mutter	100	M12	80	21	30	80	29	17
05000616009	ohne Mutter	100	M8	40	21	30	80	29	17
05000616010	ohne Mutter	100	M8	50	21	30	80	29	17
05000616011	ohne Mutter	100	M8	63	21	30	80	29	17
05000616012	ohne Mutter	50	M10	100	18	25	45	26	17
05000616013	ohne Mutter	50	M10	50	18	25	45	26	17
05000616014	ohne Mutter	50	M10	60	18	25	45	26	17
05000616015	ohne Mutter	50	M10	80	18	25	45	26	17
05000616016	ohne Mutter	50	M12	100	18	25	45	26	17
05000616017	ohne Mutter	50	M12	125	18	25	45	26	17
05000616018	ohne Mutter	50	M12	60	18	25	45	26	17
05000616019	ohne Mutter	50	M12	80	18	25	45	26	17
05000616020	ohne Mutter	50	M8	40	18	25	45	26	17
05000616021	ohne Mutter	50	M8	50	18	25	45	26	17
05000616022	ohne Mutter	50	M8	63	18	25	45	26	17
05000616023	ohne Mutter	60	M10	100	19	25	50	27	17
05000616024	ohne Mutter	60	M10	50	19	25	50	27	17
05000616025	ohne Mutter	60	M10	60	19	25	50	27	17
05000616026	ohne Mutter	60	M10	80	19	25	50	27	17
05000616027	ohne Mutter	60	M12	100	19	25	50	27	17
05000616028	ohne Mutter	60	M12	125	19	25	50	27	17
05000616029	ohne Mutter	60	M12	60	19	25	50	27	17
05000616030	ohne Mutter	60	M12	80	19	25	50	27	17
05000616031	ohne Mutter	60	M8	40	19	25	50	27	17
05000616032	ohne Mutter	60	M8	50	19	25	50	27	17
05000616033	ohne Mutter	60	M8	63	19	25	50	27	17
05000616034	ohne Mutter	80	M10	100	20	30	70	28	17
05000616035	ohne Mutter	80	M10	50	20	30	70	28	17
05000616036	ohne Mutter	80	M10	60	20	30	70	28	17
05000616037	ohne Mutter	80	M10	80	20	30	70	28	17
05000616038	ohne Mutter	80	M12	100	20	30	70	28	17
05000616039	ohne Mutter	80	M12	125	20	30	70	28	17
05000616040	ohne Mutter	80	M12	60	20	30	70	28	17
05000616041	ohne Mutter	80	M12	80	20	30	70	28	17
05000616042	ohne Mutter	80	M8	40	20	30	70	28	17
05000616043	ohne Mutter	80	M8	50	20	30	70	28	17
05000616044	ohne Mutter	80	M8	63	20	30	70	28	17

Stahlfußteller, -lasche und -spindel verzinkt und blau passiviert |
 Stahlsechskantmutter ISO 4032, verzinkt, blau passiviert |
 Perbunan (NBR) Gummiauflage, 80±5 Shore A

STOXX parts		tolerance DIN2768-mk	
...der Normteile			
Gezeichnet	Datum	Name	Stellfuß mit Befestigungslasche, Außensechskant unten
16.12.2020		Dennis Bruderl	
Kontrolliert			
Norm			
05000616000		1	
weight -		A2	
scale 1:1			

Rev.	Änderungstext	Änderungsdatum	Änderungsstamm	Gen.
	Erstfreigabe			PJ



Artikel-Nr. SToxxparts	Variante	d1 mm	d2 mm	l1 mm	h1 mm	l2 mm	l3 mm	h2 mm	SW1 mm
05000616045	mit Mutter	100	M10	100	21	30	80	29	17
05000616046	mit Mutter	100	M10	50	21	30	80	29	17
05000616047	mit Mutter	100	M10	60	21	30	80	29	17
05000616048	mit Mutter	100	M10	80	21	30	80	29	17
05000616049	mit Mutter	100	M12	100	21	30	80	29	17
05000616050	mit Mutter	100	M12	125	21	30	80	29	17
05000616051	mit Mutter	100	M12	60	21	30	80	29	17
05000616052	mit Mutter	100	M12	80	21	30	80	29	17
05000616053	mit Mutter	100	M8	40	21	30	80	29	17
05000616054	mit Mutter	100	M8	50	21	30	80	29	17
05000616055	mit Mutter	100	M8	63	21	30	80	29	17
05000616056	mit Mutter	50	M10	100	18	25	45	26	17
05000616057	mit Mutter	50	M10	50	18	25	45	26	17
05000616058	mit Mutter	50	M10	60	18	25	45	26	17
05000616059	mit Mutter	50	M10	80	18	25	45	26	17
05000616060	mit Mutter	50	M12	100	18	25	45	26	17
05000616061	mit Mutter	50	M12	125	18	25	45	26	17
05000616062	mit Mutter	50	M12	60	18	25	45	26	17
05000616063	mit Mutter	50	M12	80	18	25	45	26	17
05000616064	mit Mutter	50	M8	40	18	25	45	26	17
05000616065	mit Mutter	50	M8	50	18	25	45	26	17
05000616066	mit Mutter	50	M8	63	18	25	45	26	17
05000616067	mit Mutter	60	M10	100	19	25	50	27	17
05000616068	mit Mutter	60	M10	50	19	25	50	27	17
05000616069	mit Mutter	60	M10	60	19	25	50	27	17
05000616070	mit Mutter	60	M10	80	19	25	50	27	17
05000616071	mit Mutter	60	M12	100	19	25	50	27	17
05000616072	mit Mutter	60	M12	125	19	25	50	27	17
05000616073	mit Mutter	60	M12	60	19	25	50	27	17
05000616074	mit Mutter	60	M12	80	19	25	50	27	17
05000616075	mit Mutter	60	M8	40	19	25	50	27	17
05000616076	mit Mutter	60	M8	50	19	25	50	27	17
05000616077	mit Mutter	60	M8	63	19	25	50	27	17
05000616078	mit Mutter	80	M10	100	20	30	70	28	17
05000616079	mit Mutter	80	M10	50	20	30	70	28	17
05000616080	mit Mutter	80	M10	60	20	30	70	28	17
05000616081	mit Mutter	80	M10	80	20	30	70	28	17
05000616082	mit Mutter	80	M12	100	20	30	70	28	17
05000616083	mit Mutter	80	M12	125	20	30	70	28	17
05000616084	mit Mutter	80	M12	60	20	30	70	28	17
05000616085	mit Mutter	80	M12	80	20	30	70	28	17
05000616086	mit Mutter	80	M8	40	20	30	70	28	17
05000616087	mit Mutter	80	M8	50	20	30	70	28	17
05000616088	mit Mutter	80	M8	63	20	30	70	28	17

Stahlfußteller, -lasche und -spindel verzinkt und blau passiviert |
 Stahlsechskantmutter ISO 4032, verzinkt, blau passiviert |
 Perbunan (NBR) Gummiauflage, 80±5 Shore A

STOXX parts		tolerance DIN2768-mk	
...der Normteller			
Gezeichnet	Datum	Name	Stellfuß mit Befestigungslasche, Außensechskant unten
16.12.2020		Dennis Bruderl	
Kontrolliert			
Norm			
		05000616000	
		2	
		A2	
Status	Änderungen	Datum	Name
		weight -	
		scale 1:1	