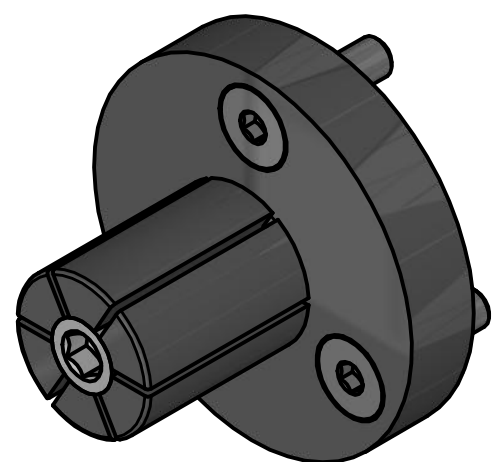
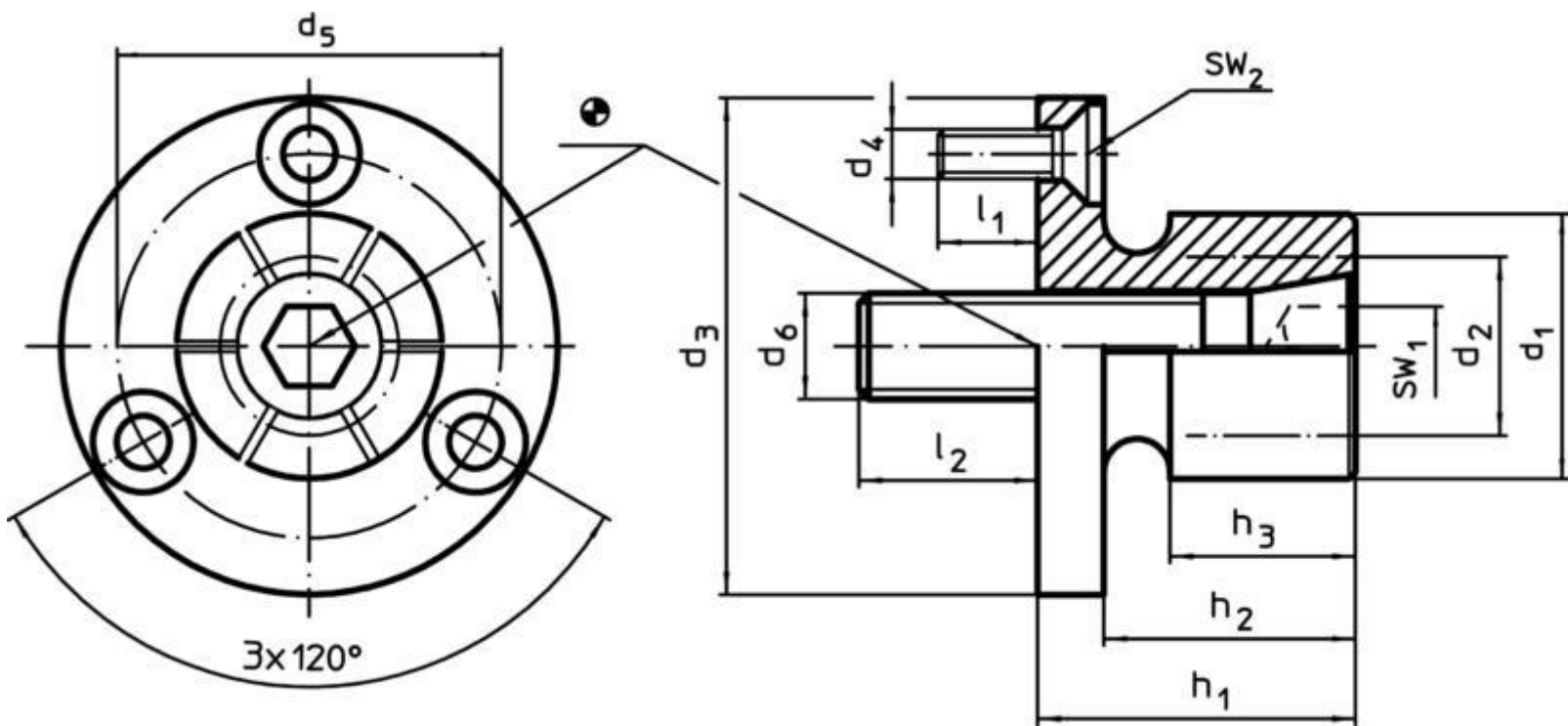


Artikel-Nr. STOxxparts	Abmessungen											Anzahl Segmente	SW		Spann- kraft max.	Anzugs- dreh- moment max.	Aufnahme- bohrung H7	Gewicht  [g]
	d <sub>1</sub>	d <sub>2</sub> min.	d <sub>3</sub> -0.05	d <sub>4</sub>	d <sub>5</sub>	d <sub>6</sub>	h	h	h <sub>3</sub>	l <sub>1</sub>	l <sub>2</sub>		SW	SW				
	[mm]												[mm]					
17000282001	12.4	8	29.72	M3	21	M4	21.8	16	15	6	8	4	3	2	3	3.5	29.72	55
17000282002	14.2	12.2	31.50	M3	23.1	M6	24.9	19	15	6	12	4	5	2	6	12	31.50	68
17000282003	20	13.5	37.50	M3	29	M8	24.9	19	15	6	14	6	6	2	8	24	37.50	104
17000282004	27	18	50	M4	39.4	M10	28.6	22.2	17.5	7	17	6	8	2.5	13	42	50	197
17000282005	35.3	25.4	56	M4	45.5	M12	31.8	25.4	20.6	7	21	6	10	2.5	15	105	56	322
17000282006	51	30	75.50	M5	63.9	M16	39.6	31.8	27	11	22	6	14	3	26	200	75.50	809
17000282007	77	30	107.50	M6	92.5	M16	45.5	37.6	32.3	12	20	8	14	4	26	200	107.50	1832



<b>STOxx</b> parts		tolerance DIN2768-mk	
...der Normteiler			
Gezeichnet	Datum	Name	Zentrierspanndorne
Kontrolliert	20.05.2020	Philipp Joos	
Norm	20.05.2020		
		17000282000	
		weight N/A	
		scale 1:1	

Erstfreigabe	21.05.2020		PJ
Rev.	Änderungstext	Änderungsdatum	Änderungsstamm
			Gen.