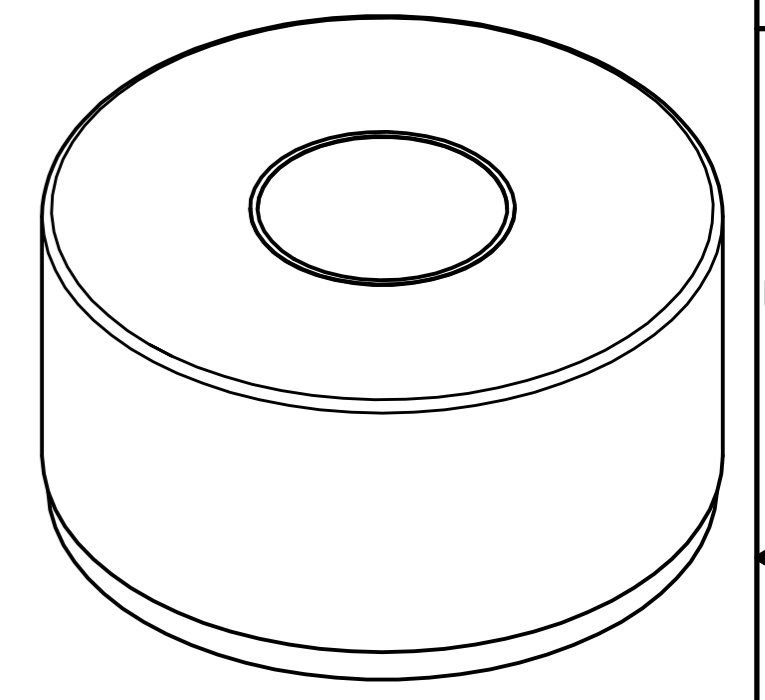
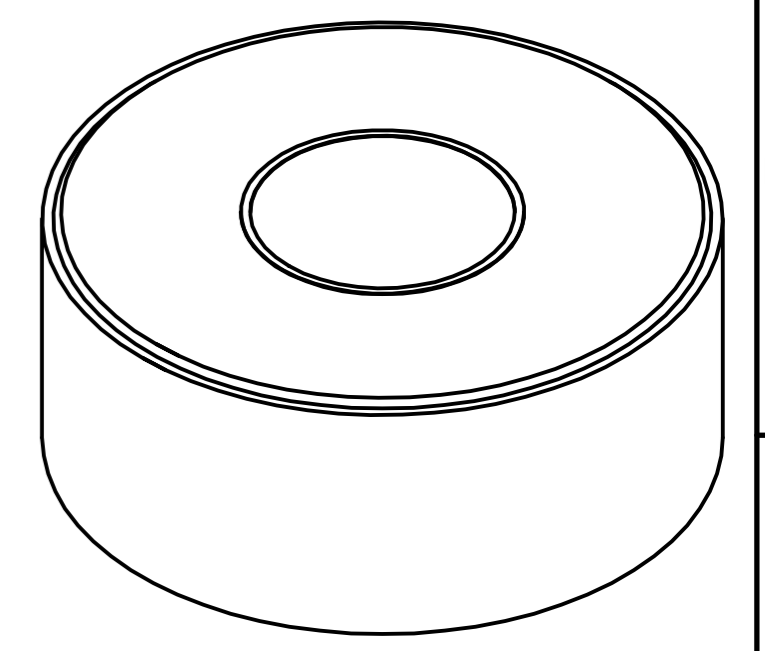
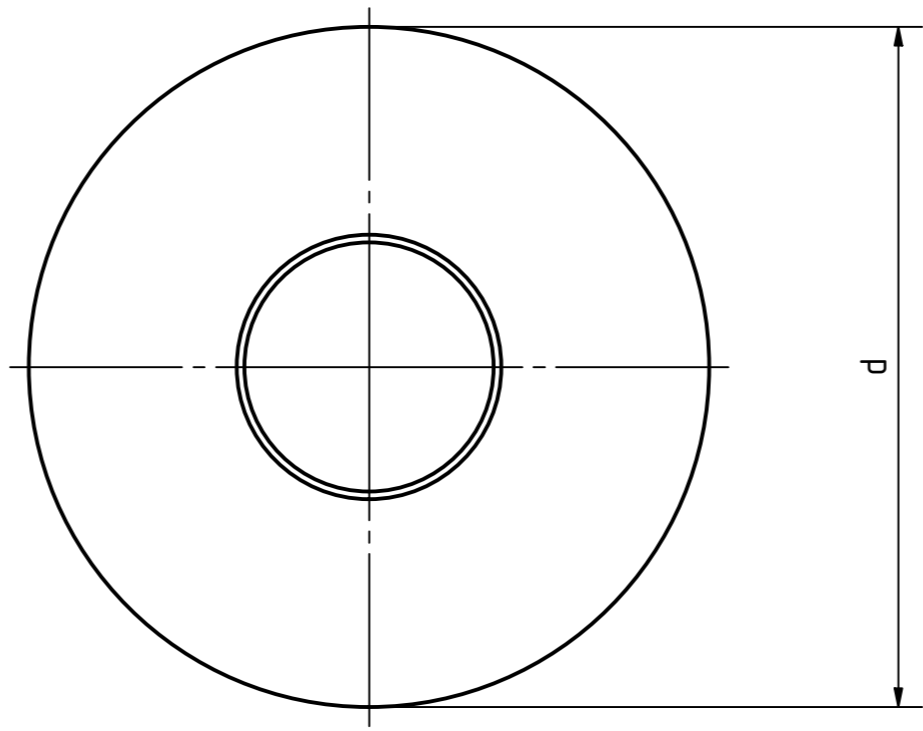
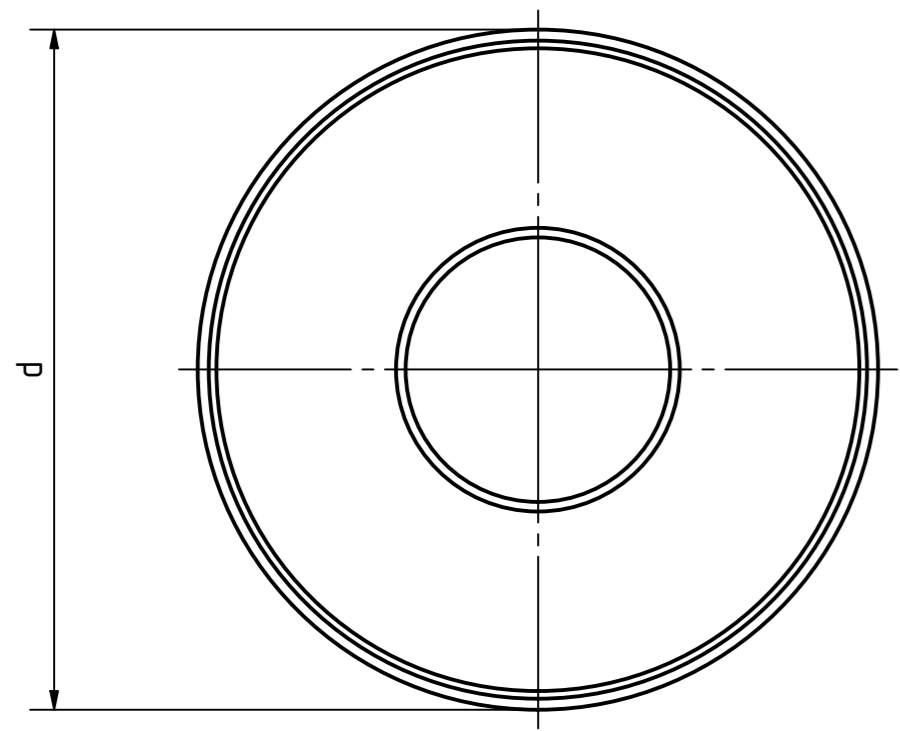
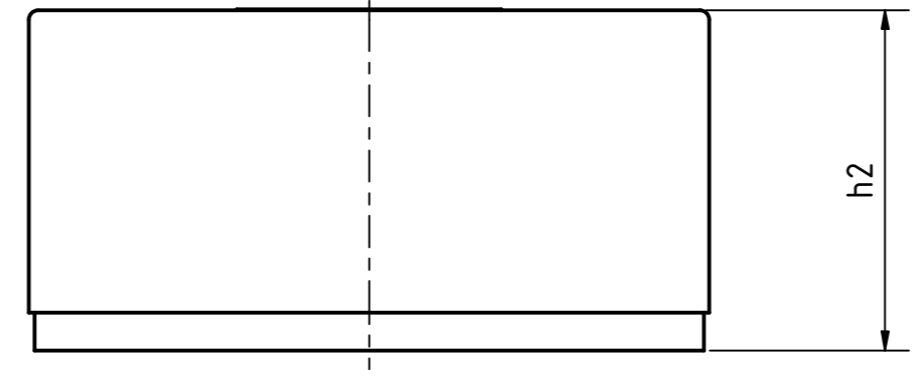
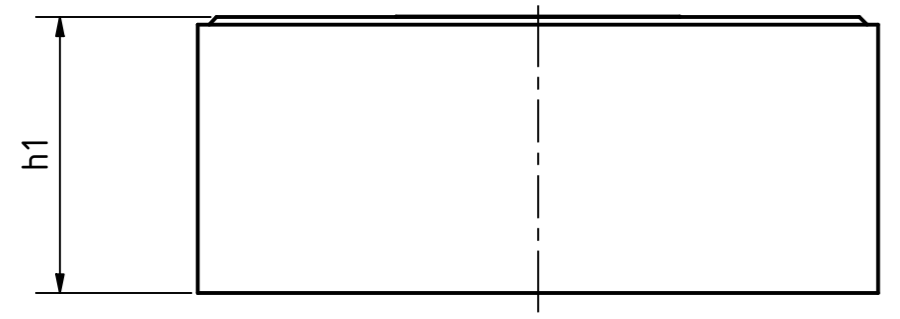


Artikel-Nr./article-no. STOxxparts	Variante/variant	Oberfläche/surface	Füllung / filling	d mm	h1 mm	h2 mm
15000012001	40 Winkelminuten pro 2mm Blasenweg / mit Kontrastring (2) angular minutes per 2mm bubble travel / with contrast ring (2)	Kunststoff weiß / Sichtbereich transparent (KT) Plastic white / visible area transparent (KT)	farblos- transparent (K)   colorless-transparent (K)	12	-	7
15000012002	40 Winkelminuten pro 2mm Blasenweg / mit Kontrastring (2) angular minutes per 2mm bubble travel / with contrast ring (2)	Kunststoff weiß / Sichtbereich transparent (KT) Plastic white / visible area transparent (KT)	farblos- transparent (K)   colorless-transparent (K)	14	-	8
15000012003	40 Winkelminuten pro 2mm Blasenweg / mit Kontrastring (2) angular minutes per 2mm bubble travel / with contrast ring (2)	Kunststoff weiß / Sichtbereich transparent (KT) Plastic white / visible area transparent (KT)	farblos- transparent (K)   colorless-transparent (K)	15	-	8
15000012004	40 Winkelminuten pro 2mm Blasenweg / mit Kontrastring (2) angular minutes per 2mm bubble travel / with contrast ring (2)	Kunststoff weiß / Sichtbereich transparent (KT) Plastic white / visible area transparent (KT)	farblos- transparent (K)   colorless-transparent (K)	18	-	9
15000012005	40 Winkelminuten pro 2mm Blasenweg / mit Kontrastring (2) angular minutes per 2mm bubble travel / with contrast ring (2)	Kunststoff weiß / Sichtbereich transparent (KT) Plastic white / visible area transparent (KT)	grün- transparent (G)   green-transparent (G)	12	-	7
15000012006	40 Winkelminuten pro 2mm Blasenweg / mit Kontrastring (2) angular minutes per 2mm bubble travel / with contrast ring (2)	Kunststoff weiß / Sichtbereich transparent (KT) Plastic white / visible area transparent (KT)	grün- transparent (G)   green-transparent (G)	14	-	8
15000012007	40 Winkelminuten pro 2mm Blasenweg / mit Kontrastring (2) angular minutes per 2mm bubble travel / with contrast ring (2)	Kunststoff weiß / Sichtbereich transparent (KT) Plastic white / visible area transparent (KT)	grün- transparent (G)   green-transparent (G)	15	-	8
15000012008	40 Winkelminuten pro 2mm Blasenweg / mit Kontrastring (2) angular minutes per 2mm bubble travel / with contrast ring (2)	Kunststoff weiß / Sichtbereich transparent (KT) Plastic white / visible area transparent (KT)	grün- transparent (G)   green-transparent (G)	18	-	9
15000012009	40 Winkelminuten pro 2mm Blasenweg / ohne Kontrastring (1) angular minutes per 2mm bubble travel / without contrast ring (1)	Kunststoff weiß / Sichtbereich transparent (KT) Plastic white / visible area transparent (KT)	farblos- transparent (K)   colorless-transparent (K)	10	-	6
15000012010	40 Winkelminuten pro 2mm Blasenweg / ohne Kontrastring (1) angular minutes per 2mm bubble travel / without contrast ring (1)	Kunststoff weiß / Sichtbereich transparent (KT) Plastic white / visible area transparent (KT)	farblos- transparent (K)   colorless-transparent (K)	12	-	7
15000012011	40 Winkelminuten pro 2mm Blasenweg / ohne Kontrastring (1) angular minutes per 2mm bubble travel / without contrast ring (1)	Kunststoff weiß / Sichtbereich transparent (KT) Plastic white / visible area transparent (KT)	farblos- transparent (K)   colorless-transparent (K)	14	-	8



Variante ALS  
Variante ALS

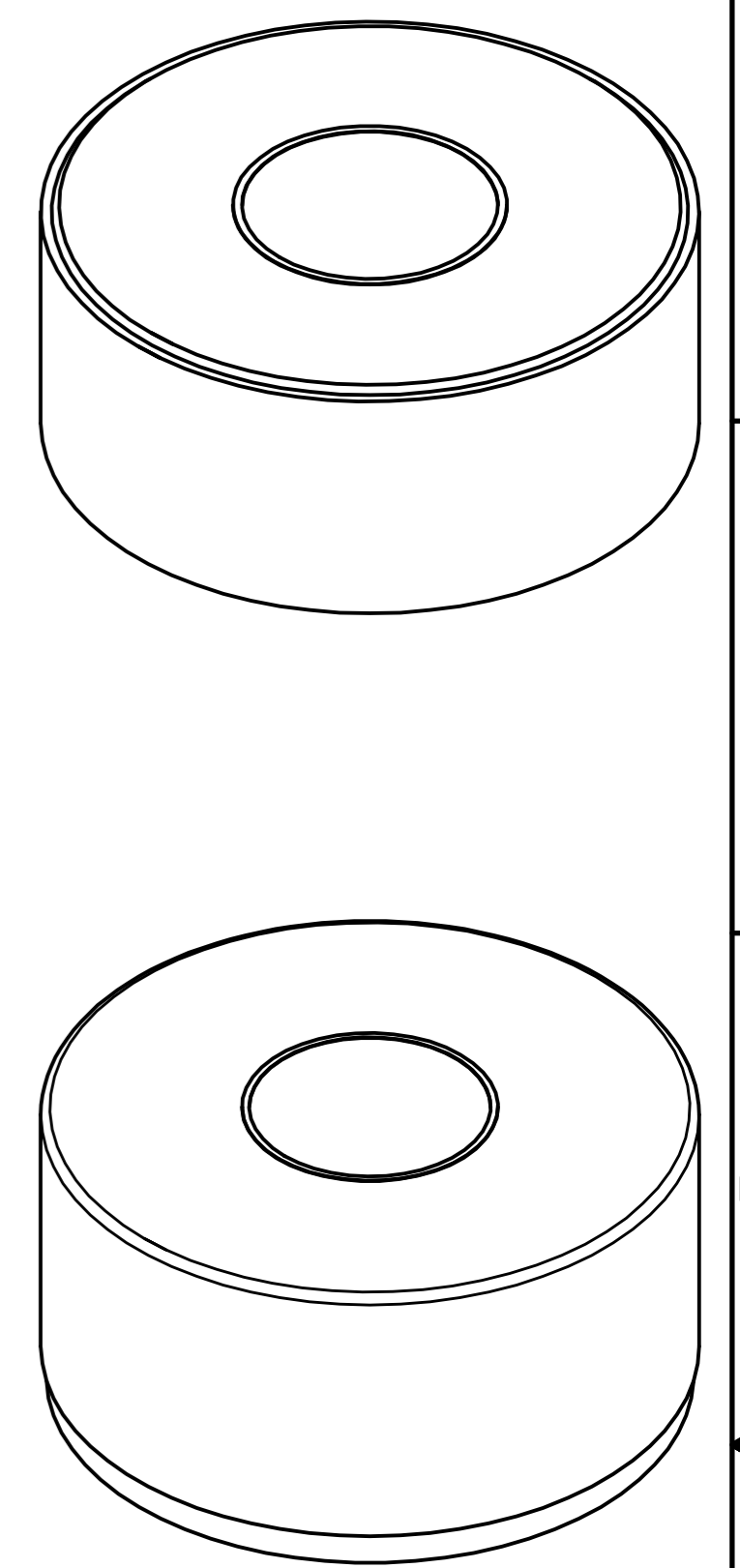
Variante KT  
Variante KT



<b>STOxx</b> parts			tolerance DIN2768-mk		
...der Normteile					
Gezeichnet	Datum	Name	Libelleneinsatz		
09.05.2023	Dennis Bruder				
Kontroll					
Norm					
			15000012000		
			weight 5,004 g		
Status	Änderungen	Datum	Name	1 A2 scale 1:1	

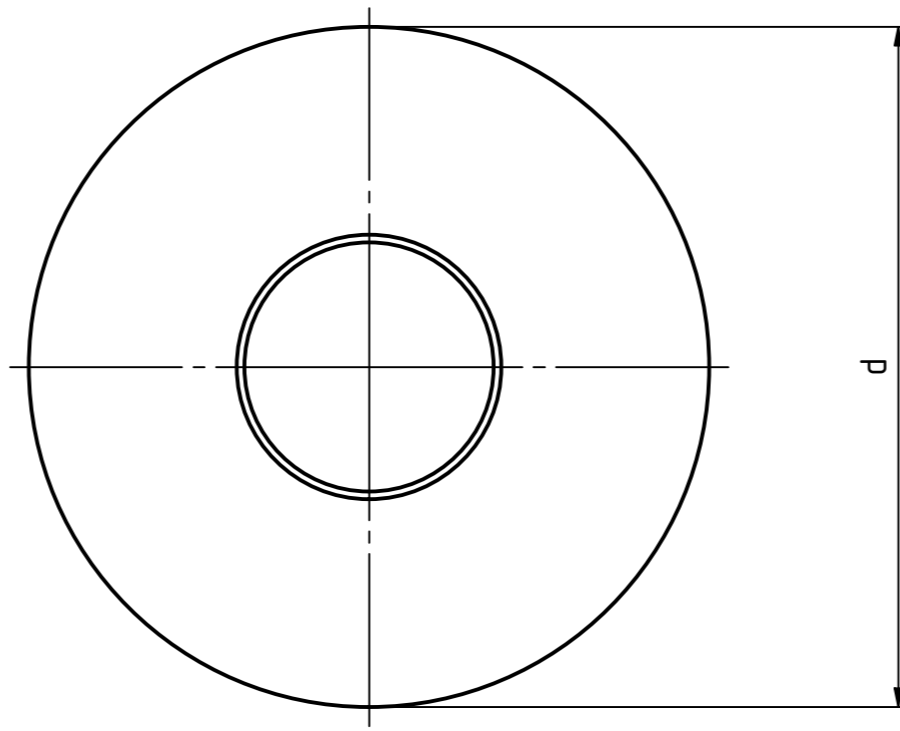
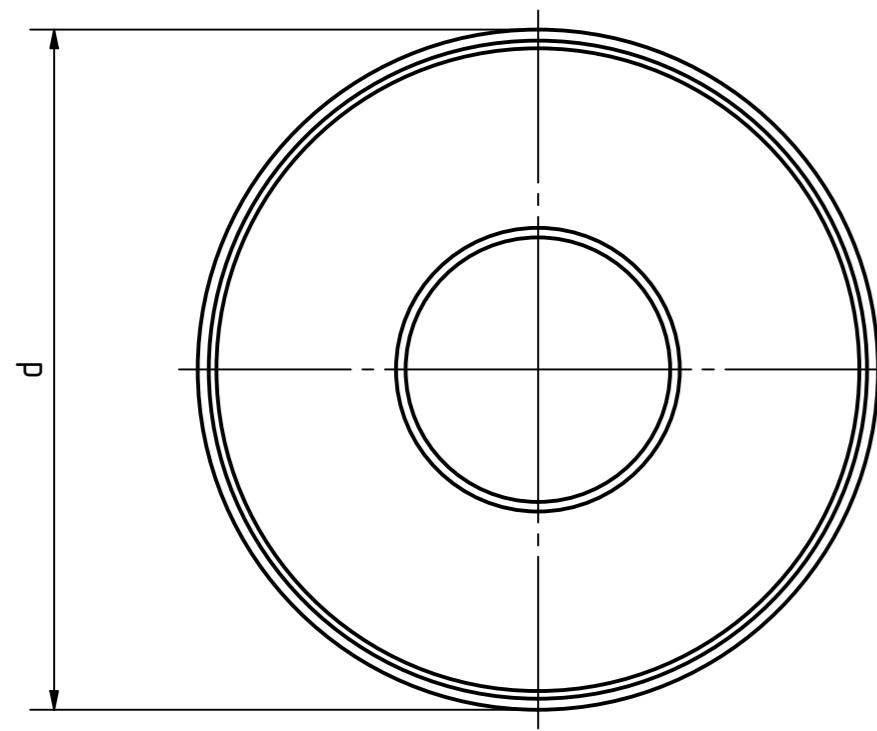
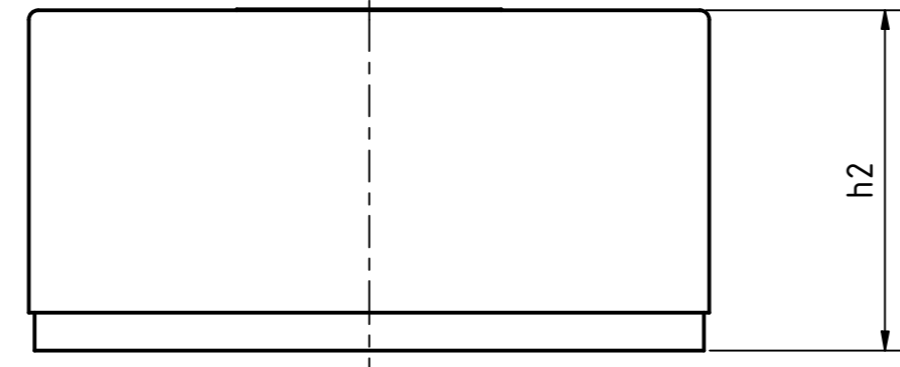
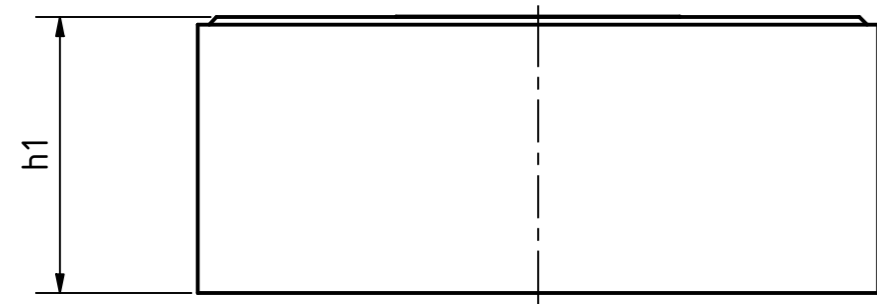
REVISIONSVERLAUF				
Rev.	Änderungstext	Änderungsdatum	Änderungsstamm	Gen.

Artikel-Nr./article-no. SToxxparts	Variante/variant	Oberfläche/surface	Füllung / filling	d mm	h1 mm	h2 mm
15000012012	40 Winkelminuten pro 2mm Blasenweg / ohne Kontrastring (1)   40 angular minutes per 2mm bubble travel / without contrast ring (1)	Kunststoff weiß / Sichtbereich transparent (KT)   Plastic white / visible area transparent (KT)	farblos- transparent (K)   colorless-transparent (K)	15	-	8
15000012013	40 Winkelminuten pro 2mm Blasenweg / ohne Kontrastring (1)   40 angular minutes per 2mm bubble travel / without contrast ring (1)	Kunststoff weiß / Sichtbereich transparent (KT)   Plastic white / visible area transparent (KT)	farblos- transparent (K)   colorless-transparent (K)	18	-	9
15000012014	40 Winkelminuten pro 2mm Blasenweg / ohne Kontrastring (1)   40 angular minutes per 2mm bubble travel / without contrast ring (1)	Kunststoff weiß / Sichtbereich transparent (KT)   Plastic white / visible area transparent (KT)	grün- transparent (G)   green-transparent (G)	10	-	6
15000012015	40 Winkelminuten pro 2mm Blasenweg / ohne Kontrastring (1)   40 angular minutes per 2mm bubble travel / without contrast ring (1)	Kunststoff weiß / Sichtbereich transparent (KT)   Plastic white / visible area transparent (KT)	grün- transparent (G)   green-transparent (G)	12	-	7
15000012016	40 Winkelminuten pro 2mm Blasenweg / ohne Kontrastring (1)   40 angular minutes per 2mm bubble travel / without contrast ring (1)	Kunststoff weiß / Sichtbereich transparent (KT)   Plastic white / visible area transparent (KT)	grün- transparent (G)   green-transparent (G)	14	-	8
15000012017	40 Winkelminuten pro 2mm Blasenweg / ohne Kontrastring (1)   40 angular minutes per 2mm bubble travel / without contrast ring (1)	Kunststoff weiß / Sichtbereich transparent (KT)   Plastic white / visible area transparent (KT)	grün- transparent (G)   green-transparent (G)	15	-	8
15000012018	40 Winkelminuten pro 2mm Blasenweg / ohne Kontrastring (1)   40 angular minutes per 2mm bubble travel / without contrast ring (1)	Kunststoff weiß / Sichtbereich transparent (KT)   Plastic white / visible area transparent (KT)	grün- transparent (G)   green-transparent (G)	18	-	9
15000012019	10 Winkelminuten pro 2mm Blasenweg / ohne Kontrastring (1)   10 angular minutes per 2mm bubble travel / without contrast ring (1)	Aluminium schwarz eloxiert / Sichtbereich Glas (ALS)   Aluminum black anodized / vision glass (ALS)	farblos- transparent (K)   colorless-transparent (K)	10	6.9	-
15000012020	10 Winkelminuten pro 2mm Blasenweg / ohne Kontrastring (1)   10 angular minutes per 2mm bubble travel / without contrast ring (1)	Aluminium schwarz eloxiert / Sichtbereich Glas (ALS)   Aluminum black anodized / vision glass (ALS)	farblos- transparent (K)   colorless-transparent (K)	12	6.4	-
15000012021	10 Winkelminuten pro 2mm Blasenweg / ohne Kontrastring (1)   10 angular minutes per 2mm bubble travel / without contrast ring (1)	Aluminium schwarz eloxiert / Sichtbereich Glas (ALS)   Aluminum black anodized / vision glass (ALS)	farblos- transparent (K)   colorless-transparent (K)	14	6.2	-
15000012022	10 Winkelminuten pro 2mm Blasenweg / ohne Kontrastring (1)   10 angular minutes per 2mm bubble travel / without contrast ring (1)	Aluminium schwarz eloxiert / Sichtbereich Glas (ALS)   Aluminum black anodized / vision glass (ALS)	farblos- transparent (K)   colorless-transparent (K)	15	7.4	-
15000012023	10 Winkelminuten pro 2mm Blasenweg / ohne Kontrastring (1)   10 angular minutes per 2mm bubble travel / without contrast ring (1)	Aluminium schwarz eloxiert / Sichtbereich Glas (ALS)   Aluminum black anodized / vision glass (ALS)	farblos- transparent (K)   colorless-transparent (K)	18	7.3	-



Variante ALS  
Variante ALS

Variante KT  
Variante KT



<b>SToxx</b> parts		tolerance DIN2768-mk	
... der Normteile			
Gezeichnet	Datum	Name	
Kontrolliert	09.05.2023	Dennis Bruder	
Norm			
		Libelleneinsatz	
		15000012000	
		2	
		A2	
Status	Änderungen	Datum	Name
		weight 5,004 g	
		scale 1:1	